

Каталог

Гидравлические регуляторы температуры, давления и расхода

(полная номенклатура)



8%

Экономии энергии от
стабилизации параметров
давлений, расхода и
температуры на узлах
ввода объектов
теплопотребления.

Гидравлические регуляторы температуры, давления и расхода

**Каталог
(полная версия)**

- **Регуляторы температуры**
- **Регуляторы перепада давлений**
- **Регуляторы давления «до себя»
и «после себя»**
- **Регуляторы — ограничители расхода**

Настоящий каталог «Гидравлические регуляторы температуры, давления и расхода» RC.08.H12.50 (электронная версия) выпущен взамен одноименного каталога RC.08.H11.50.

В новый каталог внесены последние изменения технических характеристик регуляторов, а также исправлены замеченные ошибки и опечатки.

(Печатное издание каталога RC.08.H12.50 содержит сокращенную номенклатуру изделий, поддерживаемую на складах ООО «Данфосс» в России).

Каталог предназначен для проектных, монтажно-наладочных и эксплуатирующих организаций, а также фирм, осуществляющих комплектацию оборудованием объектов строительства и торговые функции.

Каталог составлен инженерами ООО «Данфосс» А. В. Казариным, А. К. Здируком и К. В. Марытновым.

Замечания и предложения будут приняты с благодарностью. Просим направлять их по факсу: (495) 792-57-59, или по электронной почте: kazarin@danfoss.ru, zak@danfoss.ru и mkv@danfoss.ru.

Содержание

Введение.....	4
1. Регуляторы температуры прямого действия	
Регулятор температуры RAVK/RAV8 (VMT8, VMA, VMV)	10
Регулятор температуры RAVI/RAV8 (VMT8, VMA).....	17
Клапан — регулятор температуры AVTB	24
Регуляторы температуры AVT/VG, AVT/VGF (P _y 25)	30
Регулятор температуры для пара AVT/VGS (P _y 25)	39
Клапаны — регуляторы температуры с нормально закрытым клапаном AVT/VGU, AVT/VGUF (P _y 25).....	47
Клапан — регулятор температуры с коррекцией по расходу AVTQ (D _y 15)	55
Клапан — регулятор температуры с коррекцией по расходу AVTQ (D _y 20).....	63
Клапан — регулятор температуры обратного теплоносителя FJV	71
Термостатические элементы AFT 06, AFT 17	75
Регулирующие клапаны VFG2 (33), VFGS2 — для пара и VFU2	79
2. Регуляторы давления и расхода прямого действия	
Клапан — регулятор давления «до себя» AVDO	87
Клапаны — регуляторы перепада давлений DPR (P _y 16)	91
Клапаны — регуляторы перепада давлений AVP-F (P _y 16)	100
Клапаны — регуляторы перепада давлений DPR (P _y 25).....	109
Клапан — регулятор перепуска AVPA (P _y 16 и P _y 25)	118
Клапан — регулятор давления «до себя» AVA (P _y 25).....	124
Клапаны — регуляторы давления «после себя» AVD — для воды, AVDS — для пара (P _y 25)	130
Клапаны — регуляторы перепада давлений с ручным ограничением расхода AVPB, AVPB-F (P _y 16)	138
Клапаны — регуляторы перепада давлений с ручным ограничением расхода (P _y 25)	147
Клапаны — регуляторы перепада давлений с автоматическим ограничением расхода AVPQ (P _y 16).....	156
Клапаны — регуляторы перепада давлений с автоматическим ограничением расхода AVPQ и AVPQ 4 (P _y 25).....	166
Клапан — ограничитель расхода AVQ (P _y 16).....	177
Клапан — ограничитель расхода AVQ (P _y 25)	185
Регулятор перепада давлений AFP/VFG2.....	193
Регулятор перепада давлений с ручным ограничением расхода AFPB(-F)/VFQ2 (P _y 16, 25, 40).....	204
Регуляторы перепада давлений с автоматическим ограничением расхода AFPQ/VFQ2 и AFPQ 4/VFQ2	210
Регулятор — ограничитель расхода AFQ/VFQ2	217
Регулятор «перепуска» AFPA/VFG2	222
Регулятор давления «до себя» AFA/VFG2	232
Регулятор давления «после себя» AFD/VFG2, AFD/VFGS2 — для пара	244
Запорно-регулирующая рукоятка для клапанов VFG(S)2 и VFQ2	258
Регуляторы давления и расхода с пилотным управлением серии PCV	260

Введение

Каталог «Гидравлические регуляторы температуры, давления и расхода» содежит перечень регуляторов прямого действия, предназначенных для применения преимущественно в системах тепло- и холодоснабжения зданий. Отдельные виды регуляторов могут устанавливаться на трубопроводных сетях холодного, горячего и противопожарного водопровода, а также в системах водоснабжения технологических установок.

По технологическому назначению регуляторы прямого действия подразделяются на:

- регуляторы температуры и термостатические клапаны;
- регуляторы давления и перепада давлений;
- регуляторы — ограничители расхода.

В зависимости от области применения, конструктивных особенностей и технических характеристик эти устройства могут быть объединены в группы:

- регуляторы малой серии (AVTB, AVDO), предназначенные, как правило, для установки в небольших зданиях, например в коттеджах;
- регуляторы средней серии (AVT/VG(F), AVT/VGS, AVT/VGU(F), AVTQ, FJV, DPR, AVPB, AVPQ, AVA, AVPA, AVD, AVDS, AVQ). Эти устройства разработаны, в основном, на базе резьбовых регулирующих клапанов условным проходом до 50 мм, рассчитаны на ограниченные параметры регулируемой среды. Регуляторы средней серии, кроме регуляторов AVT/VG(F), AVT/VGS и AVT/VGU(F), выполнены в виде моноблока;
- регуляторы большой серии. Представляют собой составную конструкцию из фланцевого регулирующего клапана (VFG2, VFU2, VFGS2 или VFQ2) условным проходом до 250 мм, способного выдерживать высокие параметры регулируемой среды (температуру до 300 °С и давление до 40 бар), и отдельно заказываемого регулирующего блока (AFT, AFP, AFPB, AFPQ, AFA, AFPA, AFQ, AFD).

На базе гидравлических регуляторов температуры и давления серий AV и AF могут быть выполнены комбинированные регуляторы, имеющие одновременно несколько функций, например, регуляторы температуры горячей воды с ограничением температуры греющего теплоносителя, возвращаемого в тепловую сеть системы централизованного теплоснабжения.

Особое место в производственной программе компании «Данфосс» занимают пилотные регулирующие клапаны давления и расхода серии PCV. Эти регуляторы выполнены на базе универсальных регулирующих клапанов серии VFG(S) Ду = 150–250 мм с увеличенной пропускной способностью, на которые установлен мембранный регулирующий блок, приводимый в действие давлением регулируемой среды, преобразованным с помощью управляющих (пилотных) регуляторов. В качестве управляющих регуляторов использованы регуляторы давления или расхода средней серии.

Пилотные регуляторы, в зависимости от типа примененных управляющих устройств, могут быть:

- давления «после себя» PCVD(-S) (для воды или пара);
- давления «до себя» PCVA;
- перепада давлений PCVP.

Пилотные регуляторы обеспечивают более точное и стабильное поддержание регулируемых параметров в

расширенных диапазонах при значительных расходах регулируемой среды.

При комплектации и заказе регуляторов необходимо иметь в виду следующее:

- Регуляторы на базе резьбовых клапанов с наружной резьбой поставляются без присоединительных фитингов, которые необходимо заказывать дополнительно.
- Внешние импульсные трубки регуляторов давления и перепада давлений не входят в комплект поставки и заказываются дополнительно.
- Для регуляторов перепада давлений с автоматическим ограничением расхода и регуляторов — ограничителей расхода большой серии следует отдельно заказывать комплект импульсных трубок между клапаном и регулирующим блоком. При этом кодовый номер комплекта выбирается в зависимости от условного прохода клапана.
- Клапаны регуляторов температуры, давления и расхода большой серии не имеют в своей конструкции уплотнителя штока. Уплотнитель штока находится в герметично соединяемом с клапаном регулирующем блоке. Поэтому эксплуатация клапанов большой серии при снятом регулирующем блоке, как правило, не допускается, так как при этом из клапана будет выходить регулируемая среда и возможны несчастные случаи. Временное использование этих клапанов без регулирующего блока допускается только при установке на них запорно-регулирующей рукоятки, исключая выход регулируемой среды из клапана.
- Термостатические элементы регуляторов температуры средней и большой серий типа AFT 06 поставляются в комплекте с бронзовой или латунной защитной гильзой температурного датчика. При необходимости может быть отдельно заказана защитная гильза из нержавеющей стали, которая используется взамен штатной.
- Для регуляторов давления и расхода большой серии при теплоносителе — вода с температурой свыше 150°С на импульсных трубках отбора давлений необходимо предусматривать охладители импульса, которые заказываются дополнительно. Охладитель также устанавливается на импульсной трубке регуляторов давления AVDS и AFD/VFGS2 при теплоносителе — пар вне зависимости от его параметров.
- Для регуляторов температуры AFT и регуляторов давления «после себя» AFD с клапанами VFGS2 Ду = 15–125 мм при теплоносителе паре с температурой свыше 200°С следует предусматривать установку удлинителя штока ZF4 между клапаном и термостатическим элементом. Удлинитель штока заказывается дополнительно.

Выбор диаметра клапанов регуляторов температуры, давления и расхода производится по значению расчетной пропускной способности K_v , для определения которой в разделе настоящего каталога приведены вспомогательные номограммы (рис. 1, 2 стр. 6, 7).

Пропускная способность определяется по расчетному расходу регулируемой среды в м³/ч (для воды) или кг/ч (для пара) при заданных параметрах (температуре и давлении) и перепаду давлений на регулирующем клапане в бар.

Перепад давлений на клапане при регулировании расхода воды допускается принимать не менее 50% от располагаемого перепада на регулируемом участке.

При подборе необходимо дополнительно производить проверку на отсутствие кавитации, которую можно выполнить по номограмме на рис. 3 (стр. 8). Кавитация будет отсутствовать, если заданный перепад давлений на клапане меньше предельно допустимого значения.

При определении пропускной способности клапана для дросселирования пара перепад давлений на нем

(в полностью открытом положении) может быть менее или равен критическому значению, которое составляет примерно 40% от абсолютного давления пара перед клапаном. Дальнейшее снижение давления пара при необходимости происходит в результате перемещения золотника клапана.

При выборе диаметра клапана рекомендуется, чтобы его каталожная пропускная способность была больше расчетной на 20%.

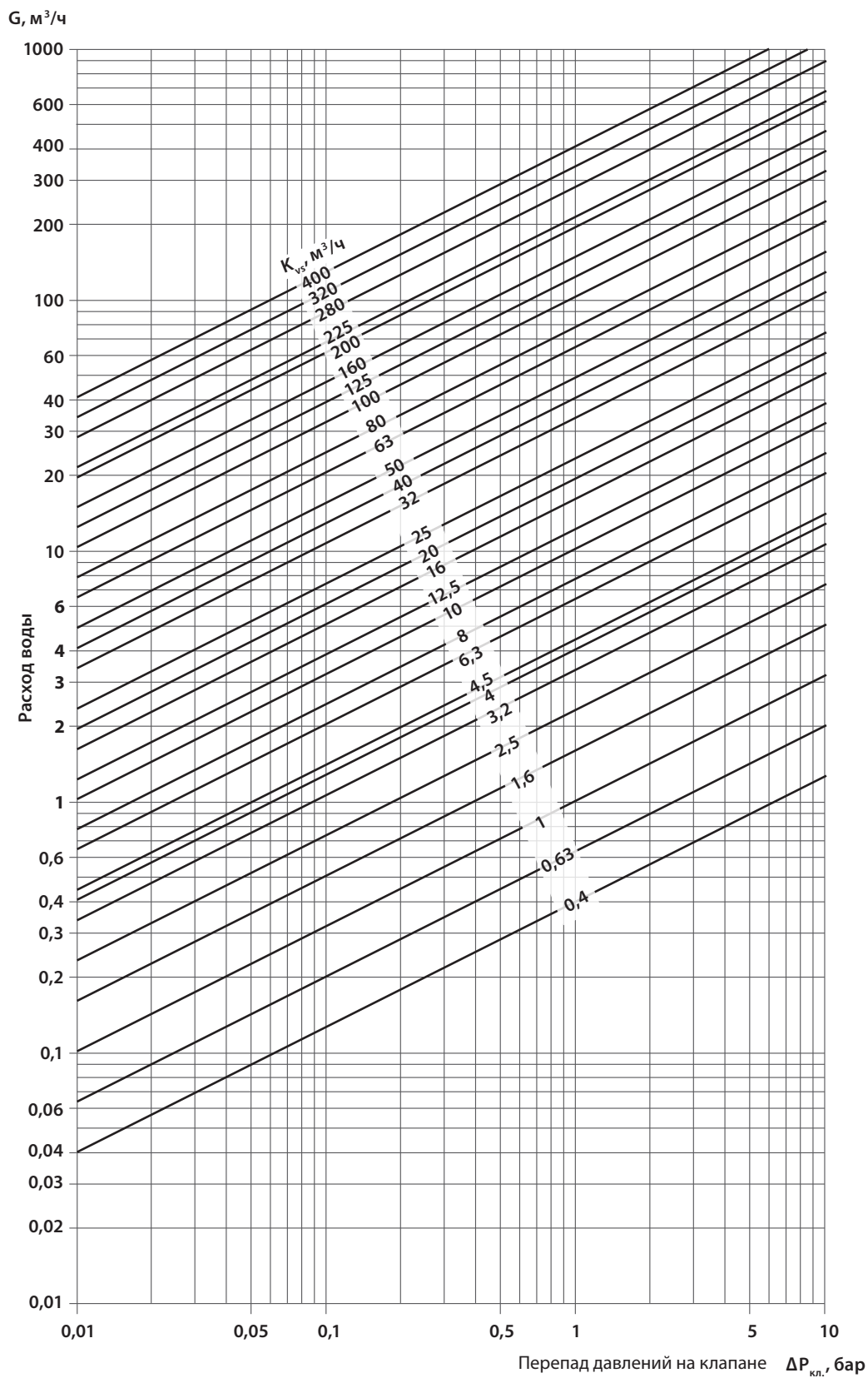


Рис. 1. Номограмма для выбора регулирующих клапанов при теплоносителе — вода

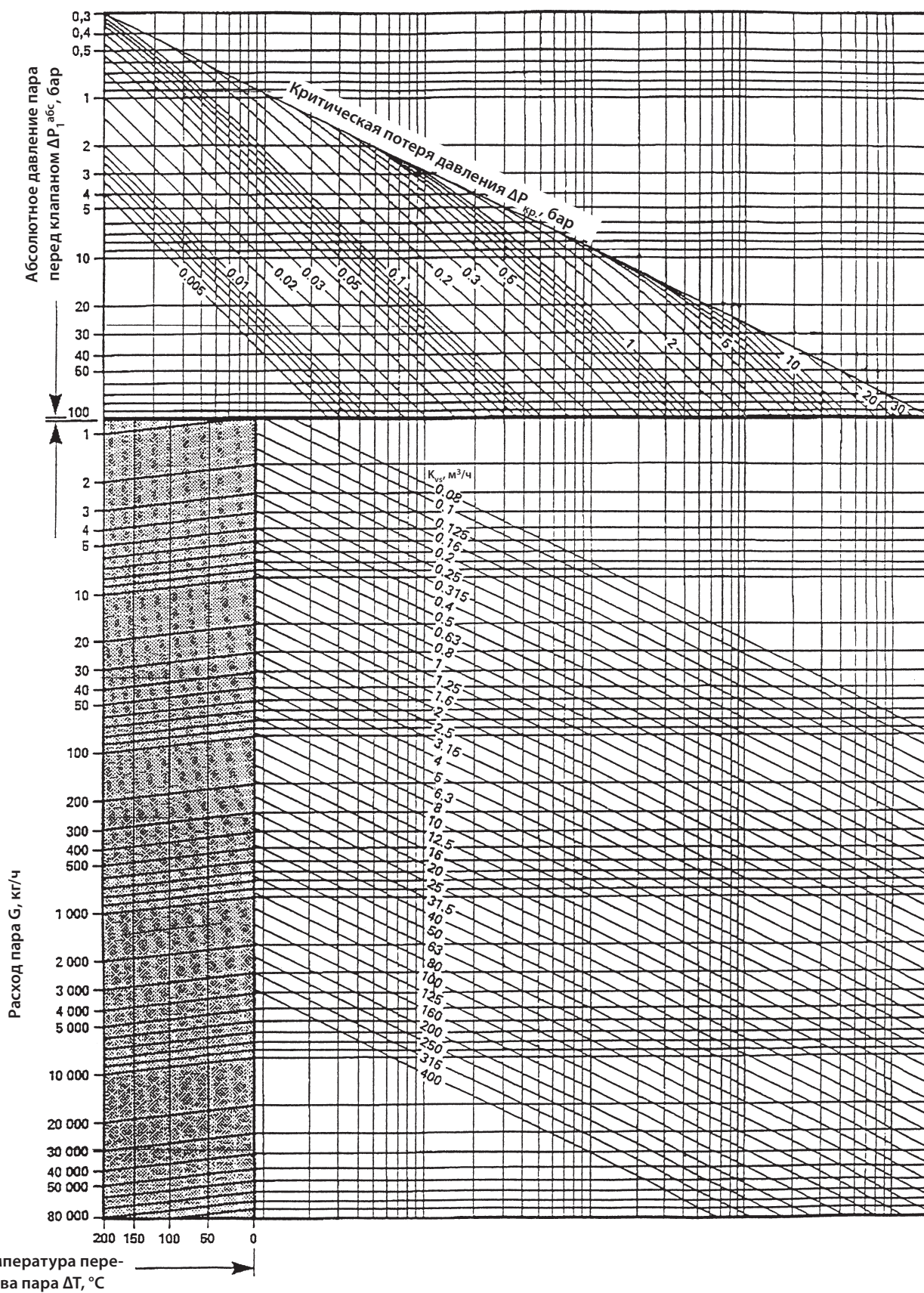


Рис. 2. Номограмма для выбора регулирующих клапанов при теплоносителе — пар

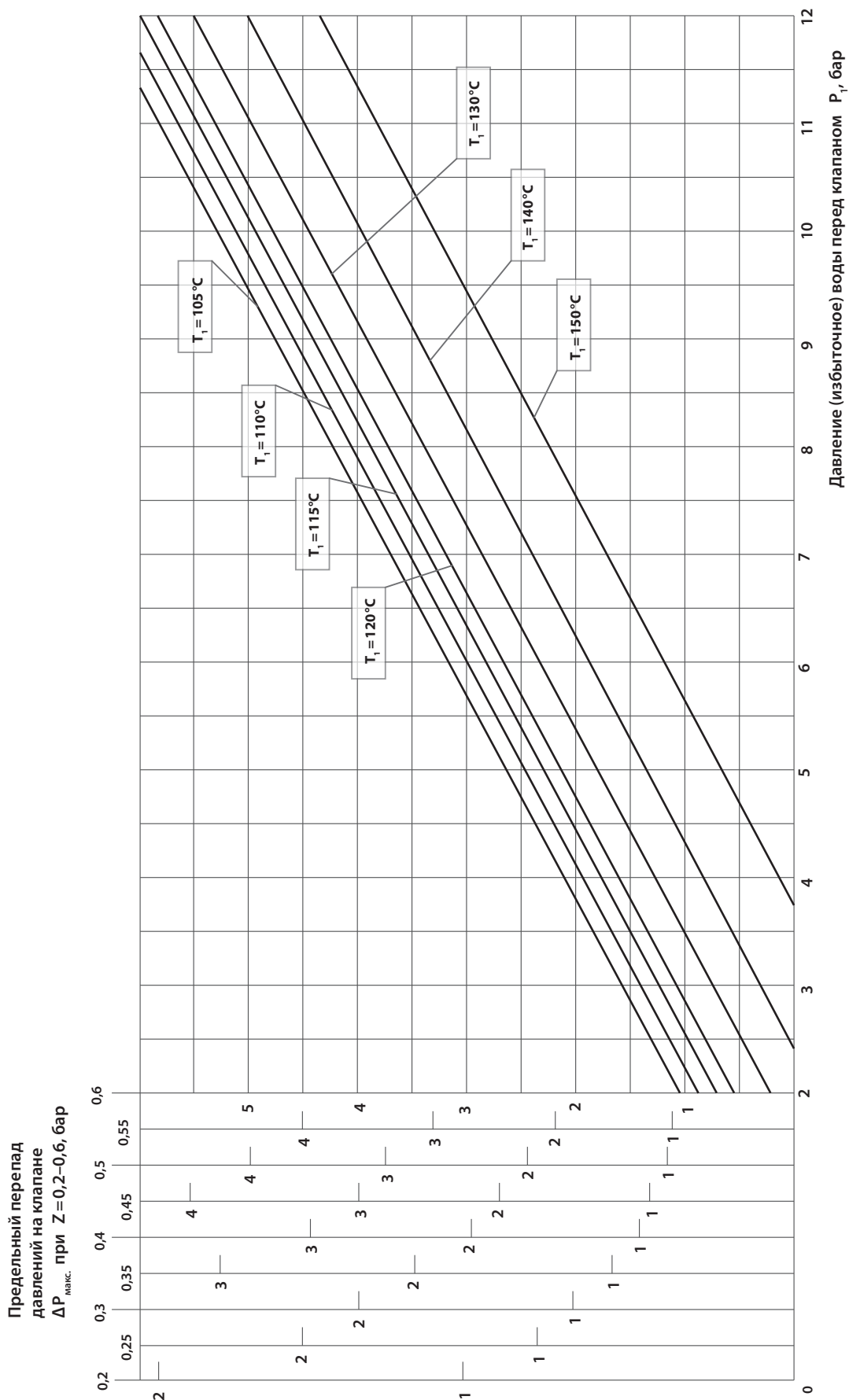


Рис. 3. Нограмма для определения предельно допустимого перепада давлений на регулирующих клапанах при теплоносителе — вода

1. Регуляторы температуры прямого действия

Техническое описание

Регулятор температуры RAVK/RAV8 (VMT8, VMA, VMV)

Описание и область применения



RAVK — регулятор температуры прямого действия — предназначен для использования в системах горячего водоснабжения небольших зданий (коттеджей), как правило, с емкостным водоподогревателем или в системах отопления с постоянными параметрами

теплоносителя. Регулятор может устанавливаться на проходных (двухходовых) регулирующих клапанах RAV 8, VMT 8, VMA или трехходовых клапанах VMV 15, VMV 20.

Основные характеристики:

- $D_y = 10-25$ мм;
- $P_y = 10$ бар (с RAV8, VMT8) и $P_y = 16$ бар (с VMA, VMV);
- $K_v = 0,25-4$ м³/ч;
- диапазоны температурной настройки: 25...45 °C (с VMV), 25...65 °C (с RAV8, VMT8, VMA);
- температура регулируемой среды (воды или 30% водного раствора гликоля): 2...120 °C (с RAV8, VMT8, VMV), 2...130 °C (с VMA);
- присоединение к трубопроводу резьбовое (наружная или внутренняя резьба в зависимости от типа клапана).

Клапаны регулятора закрываются при превышении температуры регулируемой среды сверх заданного значения.

Предназначен для установки на подающем или обратном трубопроводе системы теплоснабжения.

Номенклатура и кодовые номера для заказа

Пример заказа

Регулятор температуры RAVK с проходным клапаном $D_y = 15$ мм, $K_v = 1,6$ м³/ч, $P_y = 16$ бар; наружная резьба; диапазон настройки 25–65 °C, $T_{\text{макс.}} = 130$ °C:

• термостатический элемент RAVK, 25–65 °C, кодовый номер **013U8063** — 1 шт.;

• клапан VMA $D_y = 15$ мм, кодовый номер **065F2034** — 1 шт.;

• приварные фитинги, кодовый номер **003H6908** — 1 компл.

Термостатический элемент RAVK

Эскиз	Диапазон температурной настройки $T_{\text{пер.}}$, °C	Длина капиллярной трубки, м	Макс. температура в месте установки датчика, °C	Кодовый номер ¹⁾
	25–65	2	120	013U8063²⁾
	25–45			013U8072³⁾

¹⁾ Поставляется в комплекте с сальниковым уплотнением R_p 1/2" для капилляра.

²⁾ Комбинируется с RAV8, VMT8, VMA.

³⁾ Комбинируется с VMV $D_y = 15$ и 20 мм.

Номенклатура и кодовые номера для заказа
 (продолжение)

Регулирующие клапаны

Эскиз	Тип	Исполнение	D _y , мм	K _{vs} ¹⁾ , м ³ /ч	P _y , бар	Размер присоединительной резьбы, дюймы		Кодовый номер
						вход	выход	
—	RAV 10/8	Проходной	10	1,2	10	R _p 3/8	R _p 3/8	013U0012
	RAV 15/8		15	1,5		R _p 1/2	R _p 1/2	013U0017
	RAV 20/8		20	2,3		R _p 3/4	R _p 3/4	013U0022
	RAV 25/8		25	3,1		R _p 1	R _p 1	013U0027
	VMT 15/8 ²⁾		15	1,5		G 3/4 A		065F0115
	VMT 20/8 ²⁾		20	2,3		G 1 A		065F0120
	VMT 25/8 ²⁾		25	3,1		G 1 1/4 A		065F0125
	VMA 15 ³⁾	15	0,25	16	G 3/4 A	065F2030		
						0,4	065F2031	
						0,63	065F2032	
						1,0	065F2033	
						1,6	065F2034	
	2,5	065F2035						
	VMV 15	Трехходовой	15	2,5	R _p 1/2	R _p 1/2	065F0015	
VMV 20	20		4,0	R _p 3/4	R _p 3/4	065F0020		

¹⁾ K_{vs} приведена для клапанов без термoeлементa.

²⁾ Уплотнительные присоединительные фитинги для медных труб см. Дополнительные принадлежности.

³⁾ Уплотнительные присоединительные фитинги с наружной резьбой см. Дополнительные принадлежности.

Дополнительные принадлежности для термостатического элемента

Эскиз	Наименование	Описание	Кодовый номер
—	Сальник капиллярной трубки	R 1/2 x M14 x 1 мм, резина EPDM, Ø 12,6 x 4 x 6 мм	013U8102 ¹⁾

¹⁾ Сальник состоит из корпуса, уплотнения и нажимной гайки.

Дополнительные принадлежности для клапанов

Эскиз	Наименование	Для клапана	Размер трубы, мм		Кодовый номер
—	Уплотнительные фитинги ^{1), 2), 3)}	VMT 15	Ø 15 x 1		013G4125
			Ø 16 x 1		013G4126
			Ø 18 x 1		013G4128
		VMT 20	Ø 18 x 1		013U0134
			Ø 22 x 1		013U0135
			Ø 28 x 1		013U0140
	Приварные фитинги	VMA 15	—		003H6908
	Фитинги с наружной резьбой		Коническая наружная трубная резьба по EN 10226-1, дюймы	R 1/2	003H6902
	Сальник клапана ³⁾		RAV, VMT, VMA, VMV		065F0006

¹⁾ Уплотнительный фитинг состоит из уплотнительного кольца и гайки.

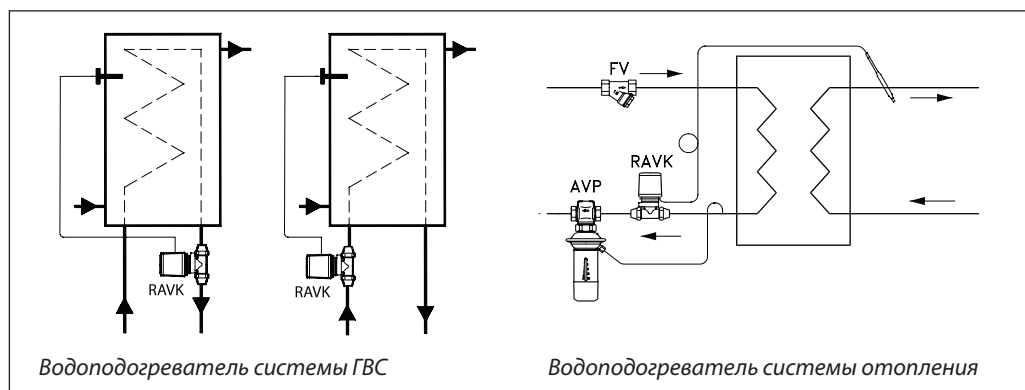
²⁾ Для медных труб.

³⁾ Поставляются только в коробке по 10 шт.

Технические характеристики

Тип клапана	K_v , м ³ /ч, при X_p в °C					Давление, бар			Макс. температура среды, °C	Макс. температура датчика, °C
	2	4	6	8	10	P_y	$\Delta P_{кл.}$	испытательное		
RAV/VMT 10/8	0,35	0,65	0,85	1,0	1,1	10	0,8	16	120	120
RAV/VMT 15/8	0,5	0,75	0,95	1,1	1,2					
RAV/VMT 20/8	0,55	1,1	1,6	2,0	2,2					
RAV/VMT 25/8	0,6	1,2	1,8	2,2	2,3					
VMA 15 ($K_{vs} = 0,25$ м ³ /ч)	0,1	0,2	0,2	0,2	0,2	16	3,0	25	130	120
VMA 15 ($K_{vs} = 0,4$ м ³ /ч)	0,1	0,3	0,3	0,3	0,3		3,0			
VMA 15 ($K_{vs} = 0,63$ м ³ /ч)	0,2	0,5	0,6	0,6	0,6		1,5			
VMA 15 ($K_{vs} = 1,0$ м ³ /ч)	0,2	0,5	0,7	0,7	0,7		1,5			
VMA 15 ($K_{vs} = 1,6$ м ³ /ч)	0,2	0,6	0,8	0,8	0,8		1,5			
VMA 15 ($K_{vs} = 2,5$ м ³ /ч)	0,4	0,9	1,3	1,3	1,3		0,5			
VMV 15 ($K_{vs} = 2,5$ м ³ /ч)	0,45	0,9	1,3	1,75	2,2	16	0,2	25	120	120
VMV 20 ($K_{vs} = 4,0$ м ³ /ч)	0,7	1,4	2,1	2,8	3,6					

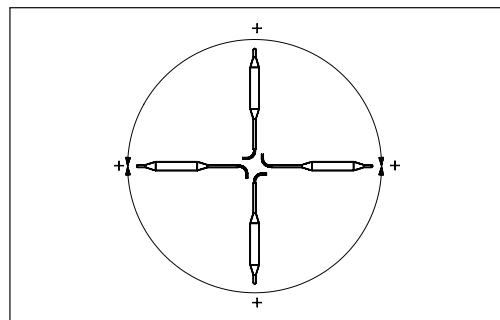
Материалы	RAV, VMT	VMA	VMV
Корпус клапана	Латунь	Латунь DZR	Красная бронза Rg5
Золотник клапана	Резина NRB	EPDM	EPDM
Шток		DZR	Нержав. сталь
Температурный датчик		Медь	
Капиллярная трубка		Медь	

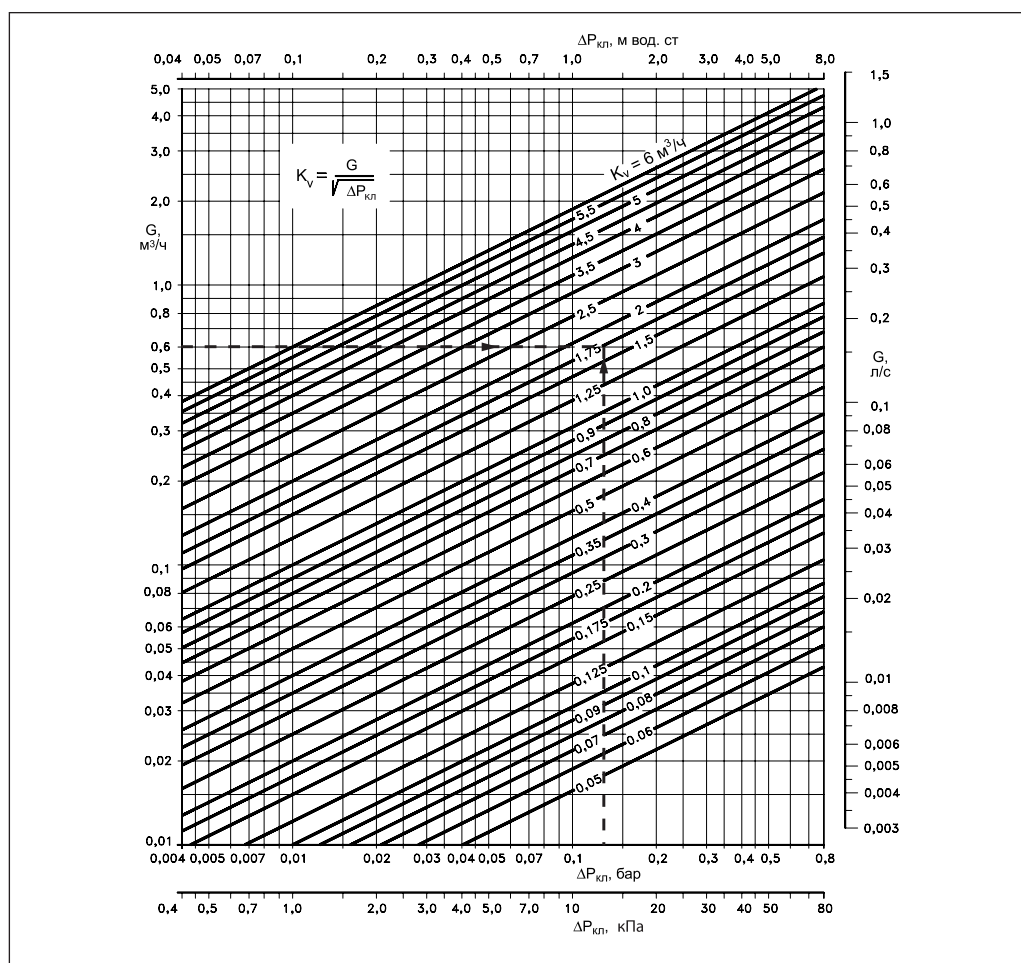
Примеры применения

Монтажные положения
Регулирующий клапан

Клапан регулятора может быть установлен на подающем или обратном трубопроводе системы теплоснабжения так, чтобы направление стрелки на его корпусе совпадало с направлением движения теплоносителя.

Термостатический элемент

Термостатический элемент может располагаться в любом положении.



Номограмма для выбора регулятора

Пример выбора регулятора

Выбор регулятора температуры RAVK для системы ГВС при приведенных ниже условиях.

Исходные данные

Тепловая нагрузка:

$Q = 14 \text{ кВт.}$

Перепад температур:

$\Delta T = 20 \text{ }^\circ\text{C.}$

Перепад давлений на клапане регулятора:

$\Delta P_{\text{кл.}} = 0,12 \text{ бар.}$

Решение

1. Расчетный расход теплоносителя:

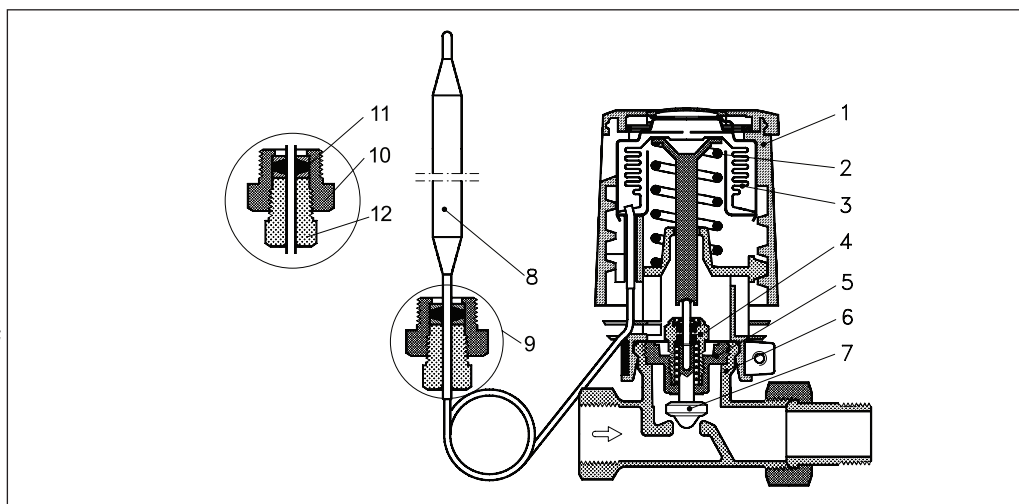
$$G = \frac{0,86 \cdot Q}{\Delta T} = \frac{0,86 \cdot 14}{20} = 0,6 \text{ м}^3/\text{ч.}$$

2. По номограмме при $G = 0,6 \text{ м}^3/\text{ч}$ и $\Delta P_{\text{кл.}} = 0,12 \text{ бар}$ находим $K_v = 1,75 \text{ м}^3/\text{ч}$.

3. Из таблицы на стр. 11 для $X_p = 6 \text{ }^\circ\text{C}$ выбираем клапан RAV 25/8 или VMT 25/8 с $K_{v5} = 1,8 \text{ м}^3/\text{ч}$.

Устройство

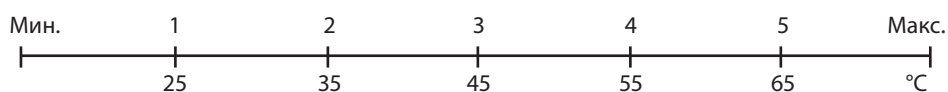
- 1 — настроечная рукоятка;
- 2 — настроечная пружина;
- 3 — сиффон;
- 4 — сальник клапана;
- 5 — вставка клапана;
- 6 — корпус клапана;
- 7 — золотник клапана;
- 8 — дистанционный датчик;
- 9 — сальник капиллярной трубки;
- 10 — корпус сальника;
- 11 — уплотнение сальника;
- 12 — нажимная гайка сальника.


Настройка

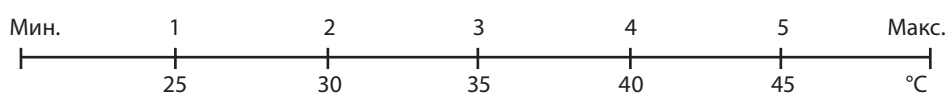
Приведенная ниже шкала отражает примерное соотношение значений на шкале термостатического элемента RAVK и температуры

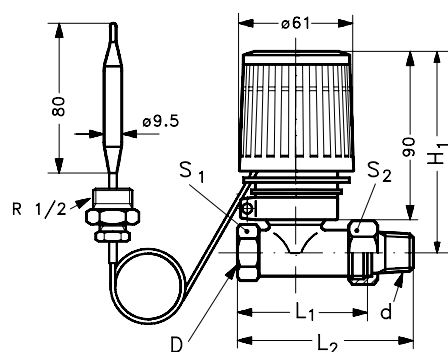
воды. Действительную температуру воды следует определять по термометру.

RAVK 25–65 °C с RAV, VMT, VMA



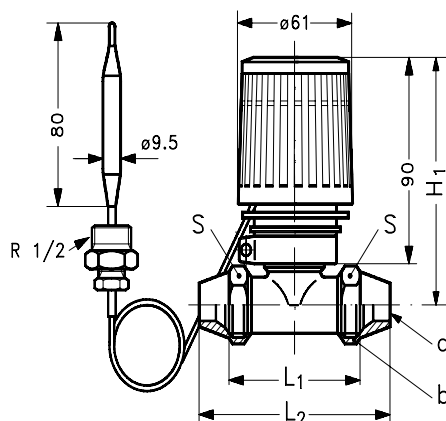
RAVK 25–45 °C с VMV



Габаритные и
присоединительные
размеры


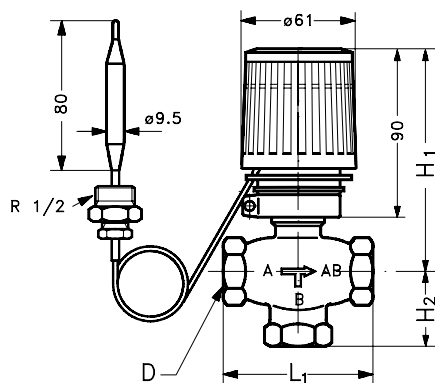
RAVK-RAV

Тип	Размер присоединительной резьбы, дюймы		Размеры, мм			Размер гайки под ключ, мм	
	вход D	выход d	L ₁	L ₂	H ₁	S ₁	S ₂
RAVK-RAV 10/8	R _p 3/8	R 3/8	59	85	103	22	27
RAVK-RAV 15/8	R _p 1/2	R 1/2	66	95	103	27	30
RAVK-RAV 20/8	R _p 3/4	R 3/4	74	106	103	32	37
RAVK-RAV 25/8	R _p 1	R 1	90	125	116	41	46



RAVK-VMT

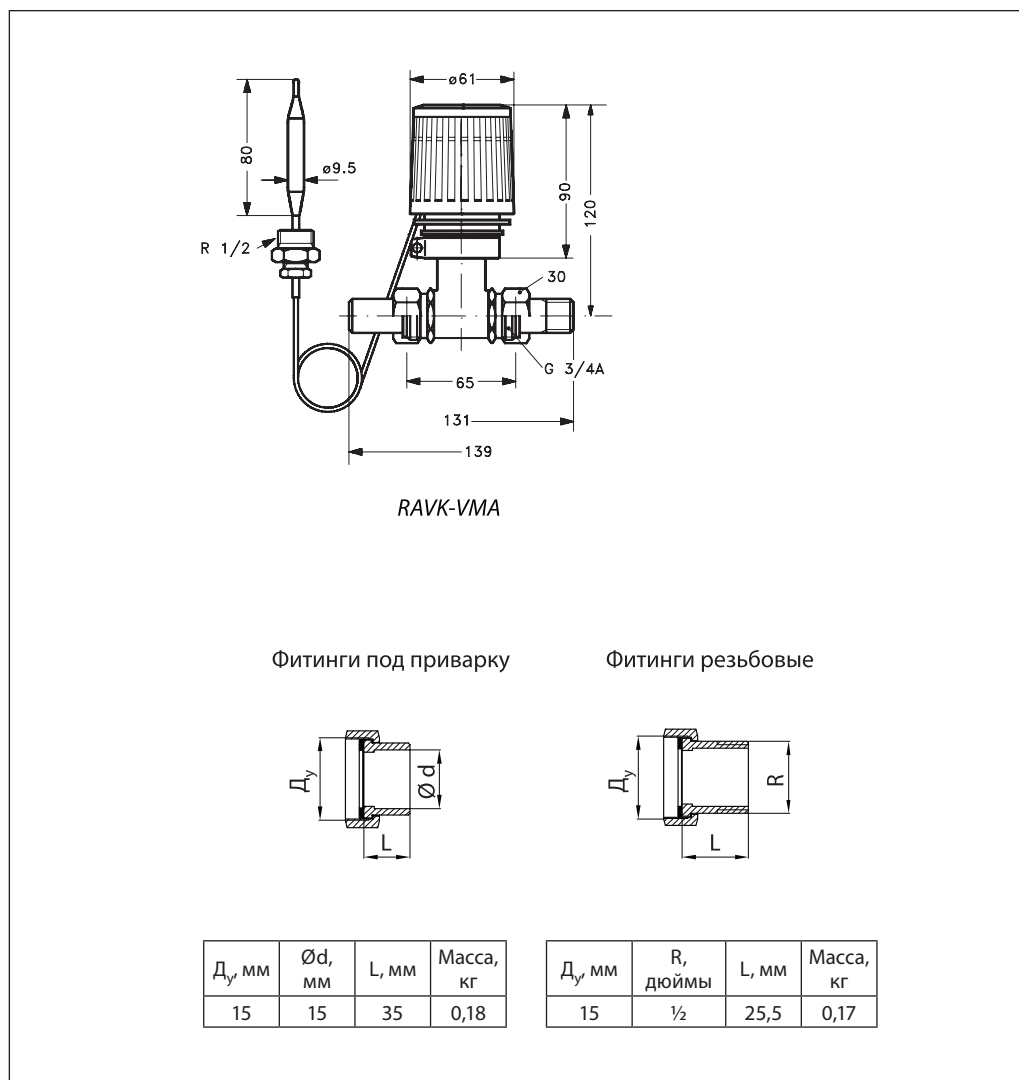
Тип	Диаметр трубы а, мм	Размер резьбы клапана b, дюймы	Размеры, мм			Размер гайки под ключ S, мм
			L ₁	L ₂	H ₁	
RAVK-VMT 15/8	Ø 15/Ø 16/Ø 18	G 3/4 A	66	90	103	30
RAVK-VMT 20/8	Ø 18/Ø 22	G 1 A	74	101	103	37
RAVK-VMT 25/8	Ø 28	G 1 1/4 A	90	120	116	45



RAVK-VMV

Тип	Размеры, мм			Размер присоединительной резьбы D, дюймы
	L ₁	H ₁	H ₂	
VMV 15	70	100	35	R _p 1/2
VMV 15	80	100	40	R _p 3/4

Габаритные и присоединительные размеры (продолжение)



Техническое описание

Регулятор температуры RAVI/RAV8 (VMT8, VMA)

Описание и область применения



Термостатический элемент RAVI в сочетании с регулирующими клапанами RAV8, VMT8, VMA, VMV является регулятором температуры прямого действия и предназначается для применения в системах горячего водоснабжения небольших зданий (коттеджей), как правило, с емкостным водоподогревателем.

Основные характеристики:

- $P_y = 10$ бар (с RAV8, VMT8)
 $P_y = 16$ бар (с VMA)
- температура регулируемой среды (вода или 30% водный раствор гликоля):
2...120 °C (с RAV8, VMT8),
2...130 °C (с VMA).

Клапан регулятора закрывается при превышении температуры регулируемой среды сверх заданного значения.

Предназначен для установки на обратном трубопроводе системы теплоснабжения.

Номенклатура и кодовые номера для заказа

Пример заказа

Регулятор температуры RAVI с проходным клапаном $D_y = 15$ мм, $K_v = 1,6$ м³/ч, $P_y = 10$ бар, наружная резьба, диапазон настройки 43–65 °C, $T_{\text{макс.}} = 130$ °C:

• термостатический элемент RAVI, 43–65 °C, кодовый номер **013U8008** — 1 шт.;

• клапан VMA $D_y = 15$ мм, кодовый номер **065F2034** — 1 шт.;

• латунная защитная гильза, кодовый номер **013U0290** — 1 шт.;

• приварные фитинги, кодовый номер **003H6908** — 1 компл.

Термостатический элемент RAVI

Эскиз	Тип	Диапазон температурной настройки $T_{\text{рег.}}$, °C	Длина капиллярной трубки, м	Макс. температура в месте установки датчика, °C	Кодовый номер
	RAVI	43–65	2	70	013U8008 ¹⁾

¹⁾ Поставляется в комплекте с сальниковым уплотнением Rp 1/2" для капилляра.

Номенклатура и кодовые номера для заказа (продолжение)
Регулирующие клапаны

Эскиз	Тип	Исполнение	D _y , мм	K _{vs} ¹⁾ , м ³ /ч	P _y , мм	Размер присоединительной резьбы, дюймы		Кодовый номер
						вход	выход	
—	RAV 10/8	Проходной, прямой	10	1,2	10	R _p 3/8	R 3/8	013U0012
	RAV 15/8		15	1,3		R _p 1/2	R 1/2	013U0017
	RAV 20/8		20	2,4		R _p 3/4	R 3/4	013U0022
	RAV 25/8		25	2,6		R _p 1	R 1	013U0027
	VMT 15/8 ²⁾		15	1,3		R _p 3/4 A		065F0115
	VMT 20/8 ²⁾		20	2,4		R _p 1 A		065F0120
	VMT 25/8 ²⁾		25	2,6		R _p 1 1/4 A		065F0125
	VMA 15 ³⁾	15	0,25	16	G 3/4 A		065F2030	
							0,4	065F2031
							0,63	065F2032
							1,0	065F2033
							1,4	065F2034
2,2	065F2035							

¹⁾ K_{vs} приведено при X_p = 6 °C. При других X_p см. Технические характеристики.

²⁾ Уплотнительные присоединительные фитинги см. Дополнительные принадлежности.

³⁾ Резьбовые присоединительные фитинги — кодовый номер **003H6902**.

Дополнительные принадлежности для термостатического элемента

Эскиз	Наименование	Описание	Кодовый номер
—	Защитная гильза для датчика	R 1/2 x M14 x 1 мм, латунь, L = 182 мм, с сальником	013U0290
—	Сальник капиллярной трубки	R 1/2 x M14 x 1 мм, резина EPDM, Ø 12,6 x 4 x 6 мм	013U8102¹⁾

¹⁾ Сальник состоит из корпуса, уплотнения и нажимной гайки.

Дополнительные принадлежности для клапанов

Эскиз	Наименование	Для клапана	Размер трубы, мм	Кодовый номер	
—	Уплотнительные фитинги ^{1), 2), 3)}	VMT 15	Ø 15 x 1	013G4125	
			Ø 16 x 1	013G4126	
			Ø 18 x 1	013G4128	
		VMT 20	Ø 18 x 1	013U0134	
			Ø 22 x 1	013U0135	
	VMT 25	Ø 28 x 1	013U0140		
	Приварные фитинги	—	—	003H6908	
	Фитинги с наружной резьбой	VMA 15	Коническая наружная трубная резьба по EN 10226-1, дюймы	R 1/2	003H6902
	Сальник клапана ³⁾	RAV, VMT, VMA			065F0006

¹⁾ Уплотнительный фитинг состоит из уплотнительного кольца и гайки.

²⁾ Для медных труб.

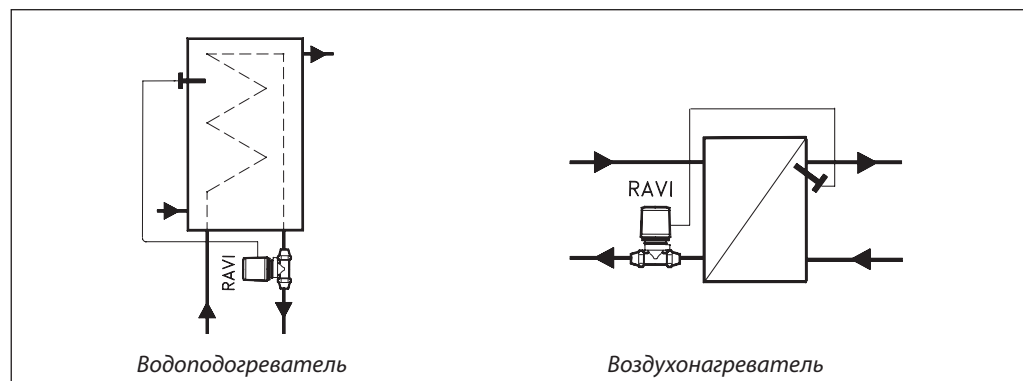
³⁾ Поставляются только в коробке по 10 шт.

Технические характеристики

Тип клапана	K _v , м ³ /ч, при X _p в °C			Давление, бар			Макс. температура среды, °C	Макс. температура датчика, °C
	2	4	6	P _y	ΔP _{кл.}	испытательное		
RAV 10/8	0,70	1,00	1,20	10	0,8	16	120	70
RAV или VMT 15/8	0,70	1,10	1,30					
RAV или VMT 20/8	1,00	1,80	2,40					
RAV или VMT 25/8	1,20	2,00	2,60					
VMA 15 (K _{vs} = 0,25 м ³ /ч)	0,23	0,24	0,25	16	5	25	130	
VMA 15 (K _{vs} = 0,4 м ³ /ч)	0,35	0,38	0,40		5			
VMA 15 (K _{vs} = 0,6 м ³ /ч)	0,53	0,63	0,63		2			
VMA 15 (K _{vs} = 1,0 м ³ /ч)	0,60	0,85	1,00		2			
VMA 15 (K _{vs} = 1,6 м ³ /ч)	0,64	1,20	1,40		2			
VMA 15 (K _{vs} = 2,5 м ³ /ч)	1,00	1,55	2,20		1			

¹⁾ При повышенных требованиях к уровню шума перепад давлений на клапане не должен превышать 1 бар.

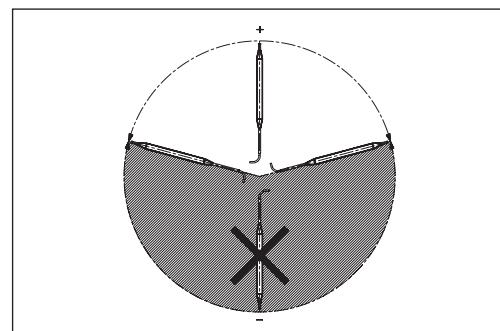
Материалы	RAV, VMT	VMA	VMV
Корпус клапана	Латунь	Латунь DZR	Красная бронза Rg 5
Золотник клапана	Резина NRB	EPDM	EPDM
Шток	—	Латунь DZR	Нержав. сталь
Температурный датчик	Медь		
Защитная гильза	Латунь или нержав. сталь		
Капиллярная трубка	Медь		

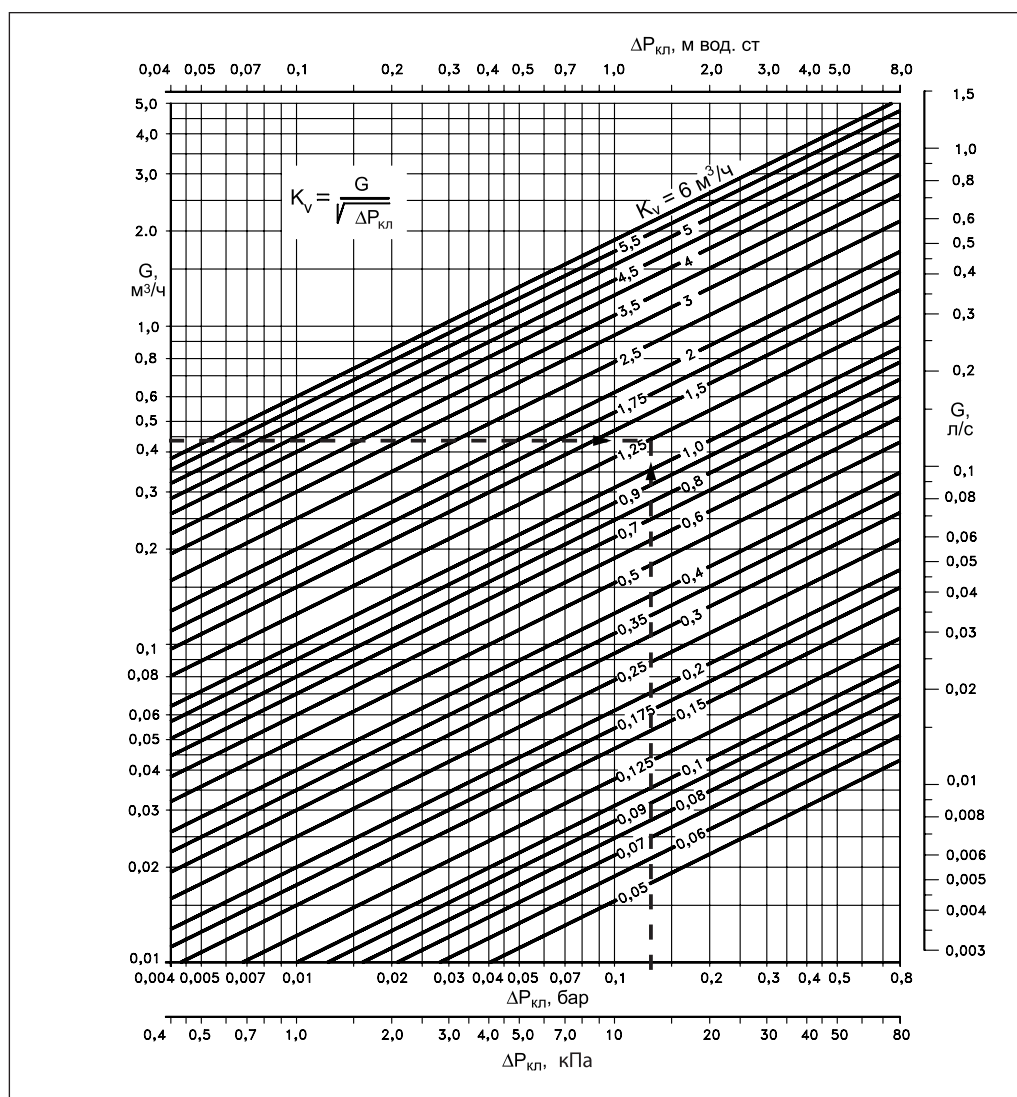
Пример применения

Монтажные положения
Регулирующий клапан

Клапан регулятора может быть установлен только на обратном трубопроводе системы теплоснабжения так, чтобы направление стрелки на его корпусе совпадало с направлением движения теплоносителя.

Термостатический элемент

Датчик всегда должен размещаться в месте, где температура выше, чем температура теплоносителя, проходящего через клапан. Термостат может быть установлен в любом положении. Для лучшей эффективности рекомендуется размещать его концом вверх.



**Номограмма
для выбора регулятора**

Пример выбора регулятора

Выбрать регулятор температуры RAVI для системы ГВС при следующих условиях.

Исходные данные

Тепловая нагрузка:

$Q = 10 \text{ кВт.}$

Перепад температур:

$\Delta T = 20 \text{ }^\circ\text{C.}$

Перепад давлений на клапане регулятора:

$\Delta P_{\text{кл.}} = 0,12 \text{ бар.}$

Решение

1. Расчетный расход теплоносителя:

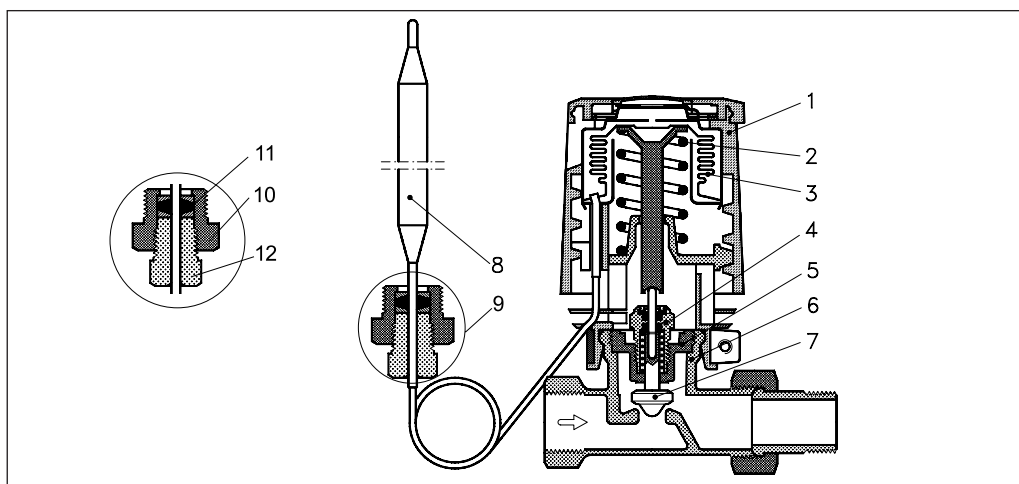
$$G = \frac{0,86 \cdot Q}{\Delta T} = \frac{0,86 \cdot 10}{20} = 0,43 \text{ м}^3/\text{ч.}$$

2. По номограмме при $G = 0,43 \text{ м}^3/\text{ч}$ и $\Delta P_{\text{кл.}} = 0,12 \text{ бар}$ находим $K_v = 1,3 \text{ м}^3/\text{ч}$.

3. Из таблицы на стр. 19 для $X_p = 6 \text{ }^\circ\text{C}$ выбираем клапан RAV 15/8 или VMT 15/8 с $K_{v5} = 1,3 \text{ м}^3/\text{ч}$.

Устройство

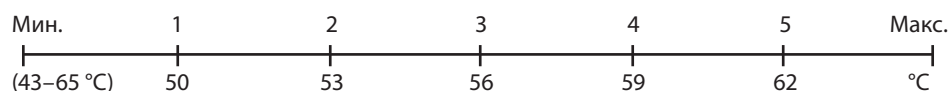
- 1 — настроечная рукоятка;
- 2 — настроечная пружина;
- 3 — сильфон;
- 4 — сальник клапана;
- 5 — вставка клапана;
- 6 — корпус клапана;
- 7 — золотник клапана;
- 8 — температурный датчик;
- 9 — сальник капиллярной трубки;
- 10 — корпус сальника;
- 11 — уплотнение сальника;
- 12 — нажимная гайка сальника.



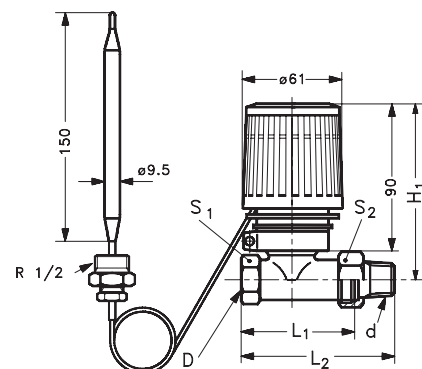
Настройка

Приведенная ниже шкала отражает примерное соотношение индексов на шкале термостатического элемента RAVI и температуры

воды. Действительную температуру воды следует определять по термометру.

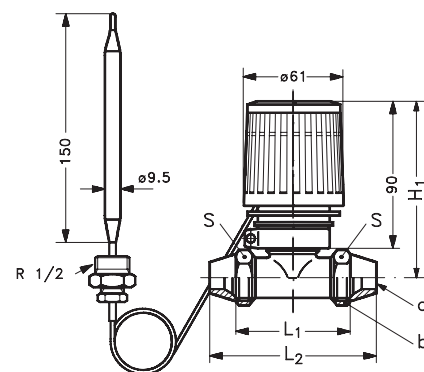


Габаритные и присоединительные размеры



RAVI-RAV

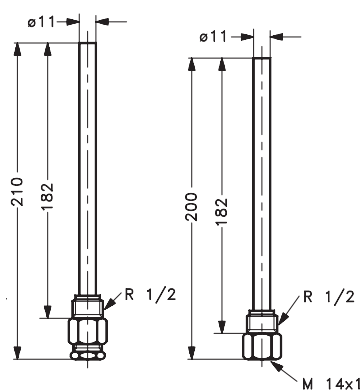
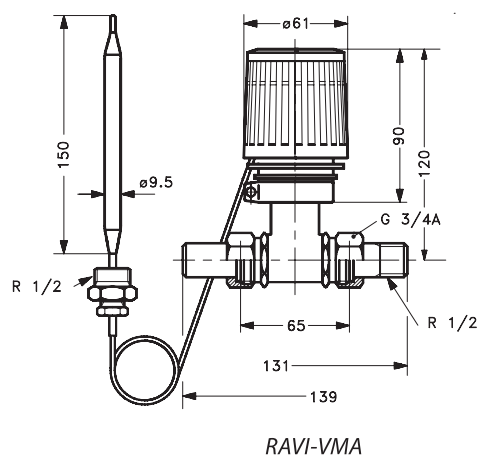
Тип	Размер присоединительной резьбы, дюймы		Размеры, мм			Размер гайки под ключ, мм	
	вход D	выход d	L ₁	L ₂	H ₁	S ₁	S ₂
RAVI-RAV 10/8	R _p 3/8	R 3/8	59	85	103	22	27
RAVI-RAV 15/8	R _p 1/2	R 1/2	66	95	103	27	30
RAVI-RAV 20/8	R _p 3/4	R 3/4	74	106	103	32	37
RAVI-RAV 25/8	R _p 1	R 1	90	125	116	41	46



RAVI-VMT

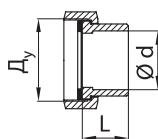
Тип	Диаметр трубы а, мм	Размер резьбы клапана b, дюймы	Размеры, мм			Размер гайки под ключ S, мм
			L ₁	L ₂	H ₁	
RAVI-VMT 15/8	Ø 15/Ø 16/Ø 18	G 3/4 A	66	90	103	30
RAVI-VMT 20/8	Ø 18/Ø 22	G 1 A	74	101	103	37
RAVI-VMT 25/8	Ø 28	G 1 1/4 A	90	120	116	45

Габаритные и присоединительные размеры (продолжение)



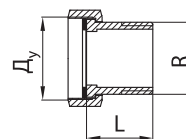
Защитная гильза

Фитинги под приварку



Д _у , мм	Ø d, мм	L, мм	Масса, кг
15	15	35	0,18

Фитинги резьбовые



Д _у , мм	R, дюймы	L, мм	Масса, кг
15	1/2	25,5	0,17

Техническое описание

Клапан — регулятор температуры AVTB

Описание и область применения



AVTB — регулятор температуры прямого действия, предназначенный для применения, как правило, в системах горячего водоснабжения. Клапан регулятора закрывается при превышении установленной величины температуры.

Основные характеристики:

- $D_y = 15, 20, 25$ мм;
 - $P_y = 16$ бар;
 - $K_{vs} = 1,9, 3,4, 5,5$ м³/ч;
 - диапазон настройки температуры: 0–30, 20–60, 30–100 °С;
 - регулируемая среда: вода или 30% водный раствор глицерола;
 - $T = 2 \dots +130$ °С;
 - присоединение к трубопроводу:
 - резьбовое (внутренняя резьба);
 - резьбовое (наружная резьба) — через резьбовые или приварные фитинги;
 - устанавливается как на подающем, так и на обратном трубопроводе.
- AVTB с диапазоном настройки 0–30 и 20–60 °С рекомендуется применять при нагреве воды в скоростных подогревателях, а с диапазоном 30–100 °С — в емкостных.

Номенклатура и кодовые номера для заказа

- ¹⁾ Полный комплект, включая сальник капиллярной трубки. Защитная гильза для датчика является дополнительной принадлежностью. Изоляционная пластина в комплекте не входит и является дополнительной принадлежностью
- ²⁾ Включая датчик $\varnothing 9,5 \times 180$ мм и предустановленную изоляционную пластину.
- ³⁾ Включая малый датчик $\varnothing 9,5 \times 150$ мм. Длина капиллярной трубки – 2,3 м. Длина капиллярной трубки у регуляторов с диапазоном настройки 0–30 и 20–60 °С составляет 2 м.
- ⁴⁾ Включая датчик $\varnothing 18 \times 210$ мм.
- ⁵⁾ Включая предустановленную изоляционную пластину.

Клапан — регулятор температуры AVTB (для установки на подающем или обратном трубопроводе)

Эскиз	Тип	Диапазон настройки $T_{рег.}, ^\circ C$	$K_v, \text{ м}^3/\text{ч}$	Макс. темп. датчика, °С	Внутренняя резьба		Наружная резьба	
					по ISO 7/1, дюймы	кодированный номер ¹⁾	по ISO 7/1, дюймы	кодированный номер ¹⁾
	AVTB 15	0...30	1,9	55	$R_p \frac{1}{2}$	003N2232 ⁴⁾ 003N2252 ⁴⁾ 003N8229 ²⁾ 003N8141 ³⁾ 003N8144 ^{3,5)}	$G \frac{3}{4} A$	003N5101 ⁴⁾
		20...60		90				003N5111 ^{2,5)}
		30...100		130				003N5114 ²⁾
	AVTB 20	0...30	3,4	55	$R_p \frac{3}{4}$	003N3232 ⁴⁾ 003N3252 ⁴⁾ 003N8230 ²⁾ 003N8142 ³⁾ 003N8145 ^{3,5)}	$G 1 A$	003N5102 ⁴⁾
		20...60		90				003N5112 ^{2,5)}
		30...100		130				003N5115 ²⁾
	AVTB 25	0...30	5,5	55	$R_p 1$	003N4232 ⁴⁾ 003N4252 ⁴⁾ 003N8253 ²⁾ 003N8143 ³⁾ 003N8146 ^{3,5)}	$G 1 \frac{1}{4} A$	003N5103 ⁴⁾
		20...60		90				003N5113 ^{2,5)}
		30...100		130				003N5116 ²⁾
								003N5143 ³⁾

Длина капиллярной трубки – 2 метра.

Дополнительные принадлежности

Эскиз	Наименование	$D_y, \text{ мм}$	Присоединение		Кодовый номер
	Присоединительные фитинги под приварку	15	—		003N6908
		20	—		003N6909
		25	—		003N6910
	Резьбовые присоединительные фитинги (с наружной резьбой)	15	Коническая наружная трубная резьба по EN 10266-1, дюймы	$R \frac{1}{2}$	003N6902
		20		$R \frac{3}{4}$	003N6903
		25		$R 1$	003N6904
	Защитная гильза для датчика	$R_p \frac{1}{2} \times M14 \times 1$ мм, латунь, $L = 182$ мм, без сальника капилляра			013U0290
		$R_p \frac{1}{2} \times M18 \times 1,5$ мм, нержав. сталь, $L = 182$ мм, с сальником капилляра			003N0196
		$R_p \frac{3}{4} \times M22 \times 1$ мм, латунь, $L = 220$ мм, с сальником капилляра			003N0050
		$R_p \frac{3}{4} \times M22 \times 1$ мм, нержав. сталь, $L = 220$ мм, с сальником капилляра			003N0192
		Изоляционная пластина*			003N4022

* см. монтажные положения

- Пример заказа**
Регулятор температуры AVTB, $D_y = 15$ мм, $K_{vs} = 1,9$ м³/ч, $P_y = 16$ бар, $T_{рег.} = 30-100$ °С, $T_{макс.} = 130$ °С, под приварку:
- регулятор AVTB $D_y = 15$ мм, кодированный номер **003N5141** — 1 шт.;
 - защитная гильза датчика, кодированный номер **013U0290** — 1 шт.;
 - присоединительные фитинги под приварку, кодированный номер **003N6908** — 1 компл.

Номенклатура и кодовые номера для заказа (продолжение)
Запасные детали

Описание	Для D _y , мм	Кодовый номер
Ремонтный комплект (2 диафрагмы, 2 уплотнительных кольца, резиновый уплотнитель золотника, тубик с консистентной смазкой, 8 винтов для крышки клапана)	15	003N4006
	20	003N4007
	25	003N4008
Термостатический элемент с диапазоном настройки 0–30 °С, датчиком ø 18 x 210 мм и капилляром 2 м		003N0075
Термостатический элемент с диапазоном настройки 20–60 °С, датчиком ø 18 x 210 мм и капилляром 2 м		003N0078
Термостатический элемент с диапазоном настройки 20–60 °С, датчиком ø 9,5 x 180 мм и капилляром 2 м		003N0130
Термостатический элемент с диапазоном настройки 30–100 °С, датчиком ø 9,5 x 150 мм и капилляром 2,3 м		003N0131
Сальник в сборе: R ½ x M14 x 1 мм, уплотнение из резины EPDM ø 12,5 x 4 x 6 мм		013U8102¹⁾

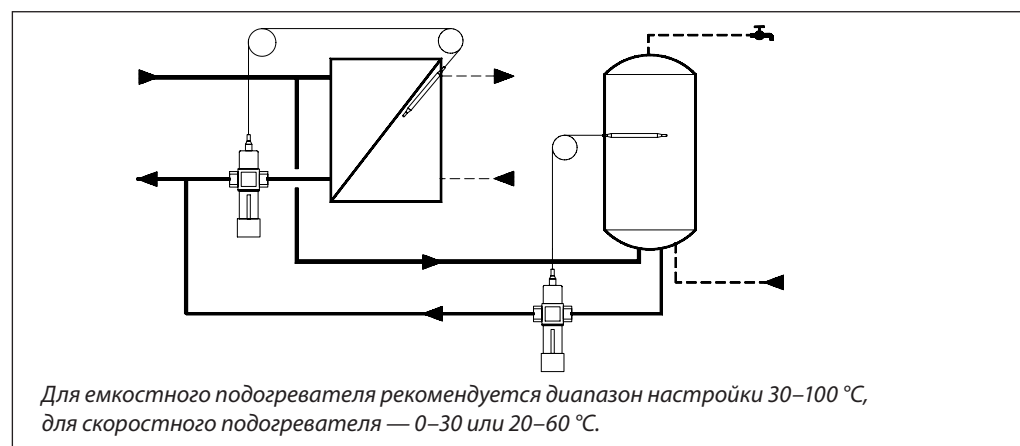
¹⁾ Регуляторы с датчиками 20–60 и 30–100 °С поставляются в комплекте в сальниковом уплотнении.

Технические характеристики
AVTB

Условный проход D _y	мм	15	20	25
Пропускная способность K _{vs}	м³/ч	1,9	3,4	5,5
Коэффициент начала кавитации Z			0,4	
Условное давление P _y	бар		16	
Макс. перепад давлений на клапане ΔP _{кл.}	бар		10	
Регулируемая среда		Вода или 30% водный раствор гликоля		
pH регулируемой среды		7–10		
Температура регулируемой среды T	°С	2 ...+130		
Тип соединения	клапан	Внутренняя или наружная резьба		
	фитинги	Резьбовые (с наружной резьбой) или приварные		

Материал

Корпус клапана	с внутренней резьбой	Латунь горячей штамповки Ms 58, DIN 17660, W. № 2.0401, CuZn40Pb3
	с наружной резьбой	Необесцинковывающаяся латунь, BS 2872/CZ132
Седло клапана		Нержавеющая сталь, DIN 17440, W. № 1.4301
Золотник клапана		Резина NBR
Шток		Необесцинковывающаяся латунь, BS 2872/CZ132
Диафрагма и уплотнительные кольца		Резина EPDM
Температурный датчик		Медь
Заполнение термосистемы		0–30 °С — R152, C ₂ H ₄ F ₂
		20–60 °С — бутан R600, C ₄ H ₁₀
		30–100 °С — углекислый газ, CO ₂

Пример применения


Монтажные положения

Регулятор температуры

Клапан – регулятор температуры может быть установлен в любом положении при совпадении направления движения воды и стрелки на корпусе клапана

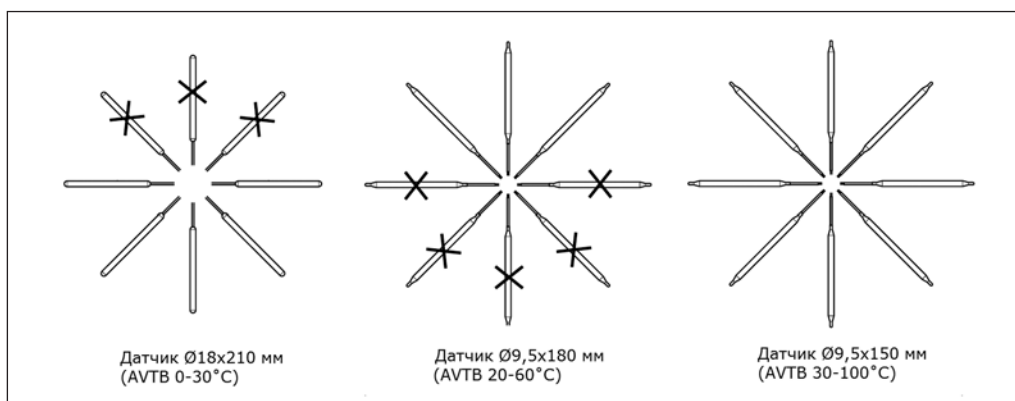
Регулятор AVTB с диапазоном настройки 20-60°C может быть установлен только на обратном трубопроводе (температура среды в месте установки датчика должна быть выше температуры среды, проходящей через клапан)

Если по какой-либо причине температура среды в месте установки клапана AVTB 20-60°C будет равна температуре среды в месте установки датчика температуры,

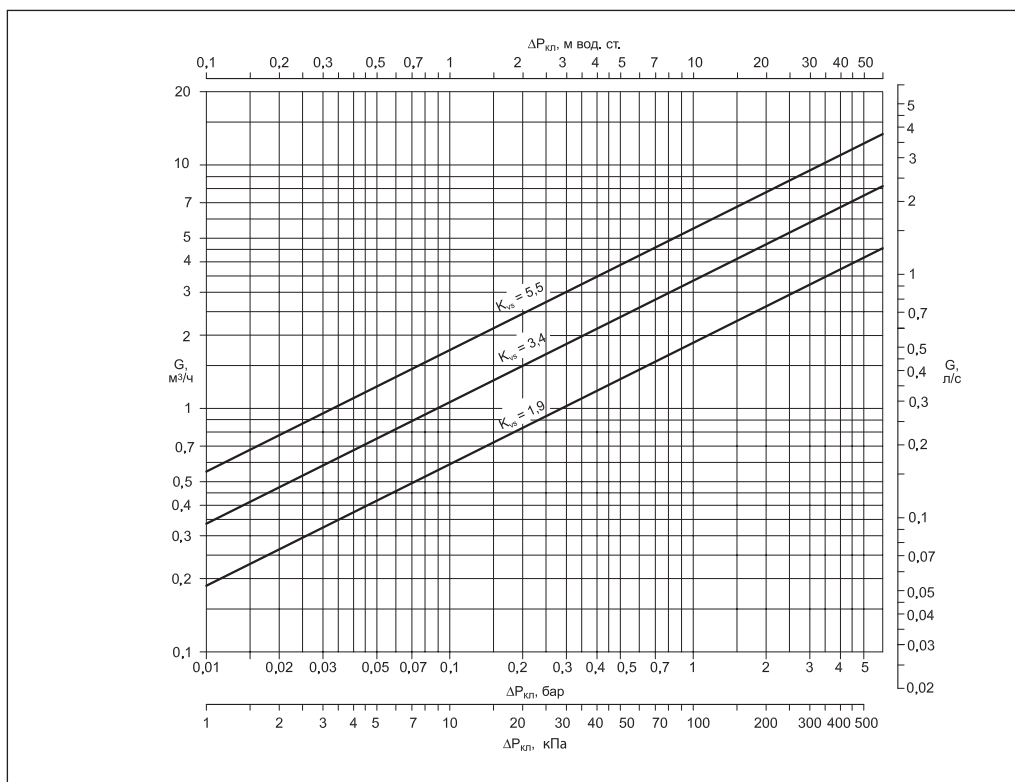
необходимо использовать версию регулятора AVTB 20-60°C с предустановленной изоляционной пластиной. Данная пластина устанавливается в регулятор при производстве на заводе.

Регуляторы AVTB с диапазонами настройки 0-30 и 30-100°C могут быть установлены как на подающем, так и на обратном трубопроводе.

Если регулятор AVTB с диапазоном 30-100°C планируется к установке в месте, где температура среды будет изменяться в диапазоне более 20°C, необходимо использовать версию регулятора AVTB 30-100°C с предустановленной изоляционной пластиной. Данная пластина устанавливается в регулятор при производстве на заводе.



Номограмма для выбора регулятора



Выбор регулятора
Пример

Необходимо выбрать регулятор для емкостного водоподогревателя системы ГВС.

Исходные данные

Тепловая нагрузка Q: 31 кВт.
 Перепад температур греющего теплоносителя на теплообменнике ΔT : 20 °С.
 Потери давления на клапане $\Delta P_{\text{кл.}}$: 1,7 бар.
 Макс. температура горячей воды $T_{\text{макс.}}$: 55 °С.

Решение

1. Расход теплоносителя:

$$G = \frac{0,86 \cdot Q}{\Delta T} = \frac{0,86 \cdot 31}{20} = 1,3 \text{ м}^3/\text{ч.}$$

2. Требуемая пропускная способность:

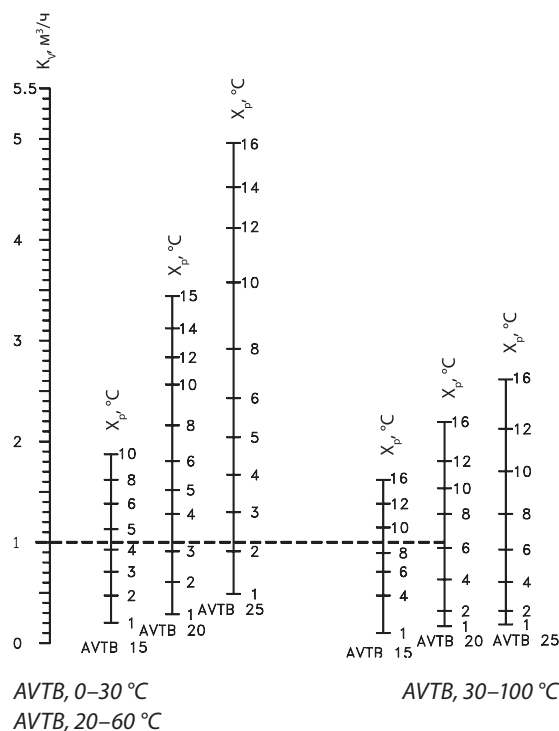
$$K_v = \frac{G}{\sqrt{\Delta P}} = \frac{1,3}{\sqrt{1,7}} = 1,0 \text{ м}^3/\text{ч.}$$

Температурный диапазон регулятора и X_p могут быть выбраны по номограмме.

Для этого из точки требуемой пропускной способности K_v на левой шкале проводится горизонтальная линия до пересечения с вертикальной шкалой X_p для клапана AVTB $D_y = 15$ мм с диапазоном настройки 30–100 °С. При заданных условиях $X_p = 9$ °С. Таким образом, клапан регулятора будет полностью закрыт при заданной температуре 55 °С и открыт при температуре: $T_r - X_p = 55 - 9 = 46$ °С.

Если выбрать регулятор с диапазоном настройки 20–60 °С, то X_p для него составит 4,5 °С и клапан откроется полностью при температуре горячей воды: $55 - 4,5 = 50,5$ °С. В этом случае регулирование будет менее стабильным.

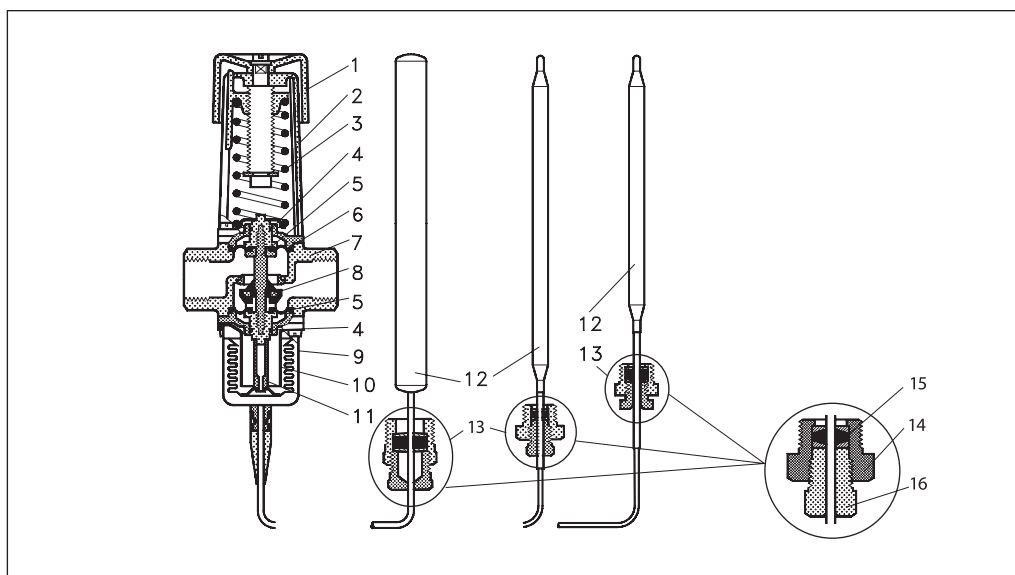
Приведенные значения являются приблизительными.



Номограмма для выбора клапана AVTB с различными диапазонами температурной настройки и зоной пропорциональности X_p

Устройство

- 1 — настроечная рукоятка;
- 2 — кожух настроечной пружины;
- 3 — настроечная пружина;
- 4 — кольцевое уплотнение;
- 5 — диафрагма;
- 6 — шток;
- 7 — корпус клапана;
- 8 — золотник клапана;
- 9 — сифонный узел;
- 10 — стопор сифона;
- 11 — шток сифонного узла;
- 12 — датчик (термобаллон);
- 13 — сальник капиллярной трубки;
- 14 — корпус сальника;
- 15 — сальниковое уплотнение;
- 16 — нажимная гайка сальника.



Настройка регулятора

Температурная настройка

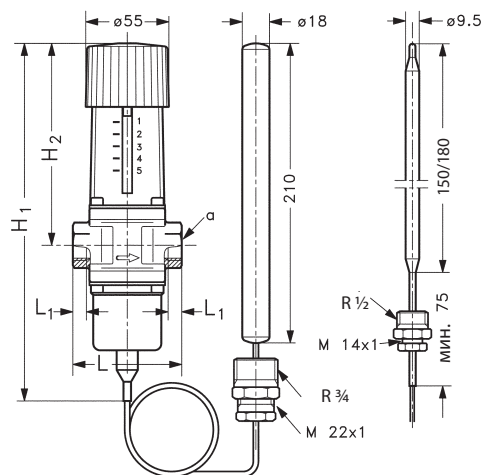
Шкала AVTB имеет относительные индексы температуры.

Приблизительное соотношение между индексами на шкале и температурой теплоносителя показано на рисунке.

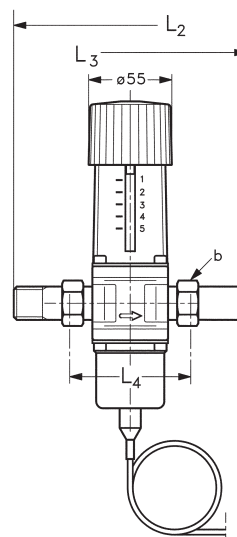
Деления шкалы	1	2	3	4	5	
Температура закрытия клапана, °C:						
0-30	0	3	15	23	30	°C
20-60	20	35	50	60	70	
30-100	30	35	55	75	120	

Габаритные и присоединительные размеры

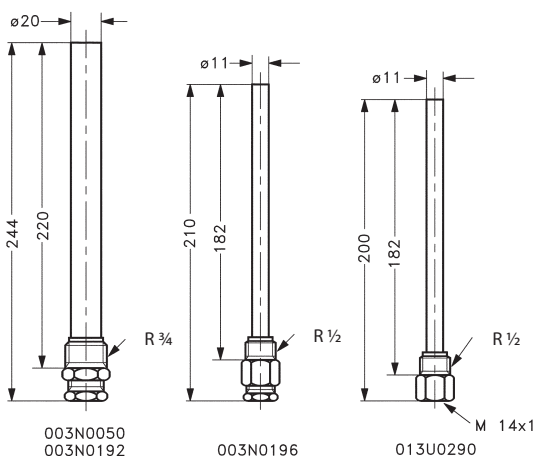
Клапан AVTB с внутренней резьбой



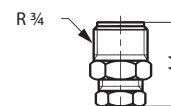
Клапан AVTB с наружной резьбой



Тип	H ₁ , мм	H ₂ , мм	L, мм	L ₁ , мм	L ₂ , мм	L ₃ , мм	L ₄ , мм	a - размер присоединительной резьбы	b - размер присоединительной резьбы
AVTB 15	217	133	72	14	141	149	75	Rp 1/2	G 3/4A
AVTB 20	217	133	90	16	154	164	80	Rp 3/4	G 1A
AVTB 25	227	138	95	19	168	167	83	Rp 1	G 1 1/4A

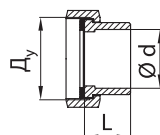


Защитная гильза

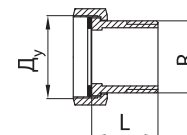


Сальник капиллярной трубки

Фитинги под приварку



Фитинги резьбовые



Ду	Ød, мм	L, мм	Вес, кг
15	15	35	0,18
20	20	40	0,26
25	27	40	0,38

Ду	R	L, мм	Вес, кг
15	1/2	25,5	0,17
20	3/4	27,5	0,27
25	1	32,5	0,45

Техническое описание

Регуляторы температуры AVT/VG, AVT/VGF (P_y 25)

Описание и область применения



Термостатический элемент AVT в сочетании с регулирующими клапанами VG и VGF является регулятором температуры прямого действия и предназначается для применения

преимущественно в системах горячего водоснабжения (ГВС):
 – со скоростными и емкостными водонагревателями;
 – с баками-аккумуляторами.

Он также может использоваться в смешительных узлах систем напольного отопления.

Термоэлемент закрывает клапан, когда температура превышает установленное значение.

Установка регулятора возможна как на подающем, так и на обратном трубопроводе тепловой сети.

Основные характеристики:

- D_y = 15–50 мм;
- P_y = 25 бар;
- K_{vs} = 0,4–25 м³/ч;
- диапазоны температурной настройки:
 - 10–40, 20–70, 40–90, 60–110 °C,
 10–45, 35–70, 60–100, 85–125 °C.
- температура регулируемой среды (вода или 30% водный раствор гликоля) T: 2–150 °C;
- присоединение к трубопроводу:
 - резьбовое (наружная резьба) — через резьбовые, приварные или фланцевые фитинги;
 - фланцевое.

Номенклатура и кодовые номера для заказа

Пример заказа

Регулятор температуры с диапазоном температурной настройки T = 40–90 °C, с клапаном D_y = 15 мм, K_{vs} = 4 м³/ч, P_y = 25 бар, T_{макс.} = 150 °C, с приварными присоединительными фитингами:

- клапан VG D_y = 15 мм, кодовый номер **065B0772** — 1 шт.;
- термоэлемент AVT, кодовый номер **0650598** — 1 шт.;
- приварные фитинги, кодовый номер **003H6908** — 1 компл.

Клапаны VG, VGF

Эскиз	D _y , мм	K _{vs} , м ³ /ч	P _y , бар	T _{макс.} , °C	Присоединение	Кодовый номер	
	15	0,4	25	150	Цилиндрическая наружная трубная резьба по ISO 228/1, дюймы	065B0770	
		1,0				065B0771	
		1,6				065B0772	
		2,5				065B0773	
		4,0				065B0774	
	20	6,3				G 1 A	065B0775
	25	8,0				G 1¼ A	065B0776
	32	12,5				G 1¾ A	065B0777
	40	16				G 2 A	065B0778
	50	20				G 2½ A	065B0779
	15	4,0	25	150	Фланцы, P _y 25, по EN 1092-2	065B0780	
	20	6,3				065B0781	
	25	8,0				065B0782	
	32	12,5				065B0783	
	40	20				065B0784	
	50	25				065B0785	

В комплект поставки термоэлемента AVT, в зависимости от кодового номера, может входить латунная защитная гильза датчика. Резьбовой клапан терморегулятора VG поставляется без присоединительных фитингов, которые следует заказывать дополнительно.

Номенклатура и кодовые номера для заказа
 (продолжение)

Термостатический элемент AVT

Эскиз	Для клапанов D _y , мм	Диапазон температурной настройки T, °C	Длина температурного датчика с латунной защитной гильзой L, мм, и присоединительная резьба в дюймах	Кодовый номер
	15–50	10–45	255, R ¾ ^{1),2)} (для обвязки скоростных подогревателей)	065-0604
		35–70		065-0605
		60–100		065-0606
		85–125		065-0607
	15–25	-10...+40	170, R ½ ¹⁾ (для обвязки емкостных подогревателей)	065-0596
		20–70		065-0597
		40–90		065-0598
		60–110		065-0599
	32–50	-10...+40	210, R ¾ ¹⁾ (для обвязки емкостных подогревателей)	065-0600
		20–70		065-0601
		40–90		065-0602
		60–110		065-0603

¹⁾ Коническая наружная трубная резьба по EN 10226.

²⁾ Без защитной гильзы.

Дополнительные принадлежности для клапана

Эскиз	Наименование	D _y , мм	Присоединение	Кодовый номер	
	Приварные присоединительные фитинги	15	—	003H6908	
		20		003H6909	
		25		003H6910	
		32		003H6911	
		40		003H6912	
	Резьбовые присоединительные фитинги (с наружной резьбой)	15	Коническая наружная трубная резьба по EN 10266-1, дюймы	R ½	003H6902
		20		R ¾	003H6903
		25		R 1	003H6904
		32		R 1¼	003H6905
		40		R 1½	065B2004
	Фланцевые присоединительные фитинги	15	Фланцы, P _y 25, по EN 1092-2	003H6915	
		20		003H6916	
		25		003H6917	

Дополнительные принадлежности для термостатического элемента

Эскиз	Наименование	Для клапанов D _y , мм	Материал	Кодовый номер
	Защитная гильза	15–25	Латунь	065-4414*
			Нержавеющая сталь, мат. № 1.4571	065-4415*
		32–50	Латунь	065-4416*
			Нержавеющая сталь, мат. № 1.4435	065-4417*
	Соединительная деталь K2 (для 2 термоэлементов)		003H6855	
	Соединительная деталь K3 (для 3 термоэлементов)		003H6856	

* Не используется с регуляторами с кодовыми номерами 065-0604, 065-0605, 065-0606, 065-0607.

Запасные детали

Эскиз	Наименование	D _y , мм	K _{v3} , м³/ч	Кодовый номер
	Вставка клапана	15	0,4	003H6869
			1,0	003H6870
			1,6	003H6871
			2,5	003H6872
			4,0	003H6873
		20	6,3	003H6874
		25	8,0	003H6875
		32/40/50	12,5/16/20/25	003H6876
	Сальниковое уплотнение датчика		Тип регулятора	
			AVT R ½	065-4420
			AVT R ¾	065-4421

Технические характеристики
Клапан

Условный проход D _y	мм	15					20	25	32	40	50	
Пропускная способность K _{vs}	м ³ /ч	0,4	1,0	1,6	2,5	4,0	6,3	8,0	12,5	16/20*	20/25*	
Коэффициент начала кавитации Z		≥ 0,6					≥ 0,55		≥ 0,5			
Условное давление P _y	бар	25										
Макс. перепад давлений на клапане ΔP _{кл.}	бар	20					16					
Регулируемая среда		Вода или 30% водный раствор гликоля										
pH регулируемой среды		7–10										
Протечка, % от K _{vs}		≤ 0,02					≤ 0,05					
Температура регулируемой среды T	°C	2–150										
Присоединение	клапан	С наружной резьбой или фланцами										
	фитинги	Приварные и фланцевые					Приварные					
		Резьбовые (с наружной резьбой)					—					

Материал

Корпус клапана	резьбовой	Красная бронза CuSn5ZnPb (Rg5)	Высокопрочный чугун EN-GJS-400-18-LT (GGG 40.3)
	фланцевый	Высокопрочный чугун EN-GJS-400-18-LT (GGG 40.3)	
Седло клапана		Нержавеющая сталь, мат. № 1.4571	
Золотник клапана		Необесцинковывающаяся латунь CuZn36Pb2As	
Уплотнения		EPDM	

*Для фланцевой версии клапана.

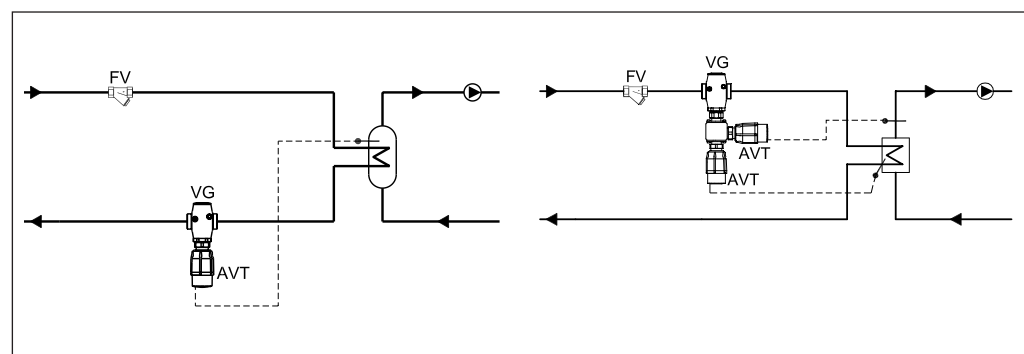
Термоэлемент

Диапазоны температурной настройки T	°C	-10–40/20–70/40–90/60–110 10–45/35–70/60–100/85–125
Постоянная времени по EN 14597	с	50 (для L = 170 и 210 мм), 30 (для L = 255 мм)
Перемещение штока при изменении темпер. на 1 °C	мм/°C	0,2 (для L = 170 мм), 0,3 (для L = 210 мм), 0,7 (для L = 255 мм)
Макс. темпер. для датчика		На 50 °C больше значения макс. температурной настройки
Температура транспортировки и хранения	°C	0–70
Условное давление P _y	бар	25
Длина капиллярной трубки	м	5 (для L = 170 и 210 мм), 4 (для L = 255 мм)

Материал

Температурный датчик		Медь
Защитная гильза *	из цветного металла	Никелированная латунь
	из нержав. стали	Мат. № 1.4571 (для L = 170 мм), мат. № 1.4435 (для L = 210 мм)
Рукоятка для температурной настройки		Полиамид, армированный стекловолокном
Корпус блока настройки		Полиамид

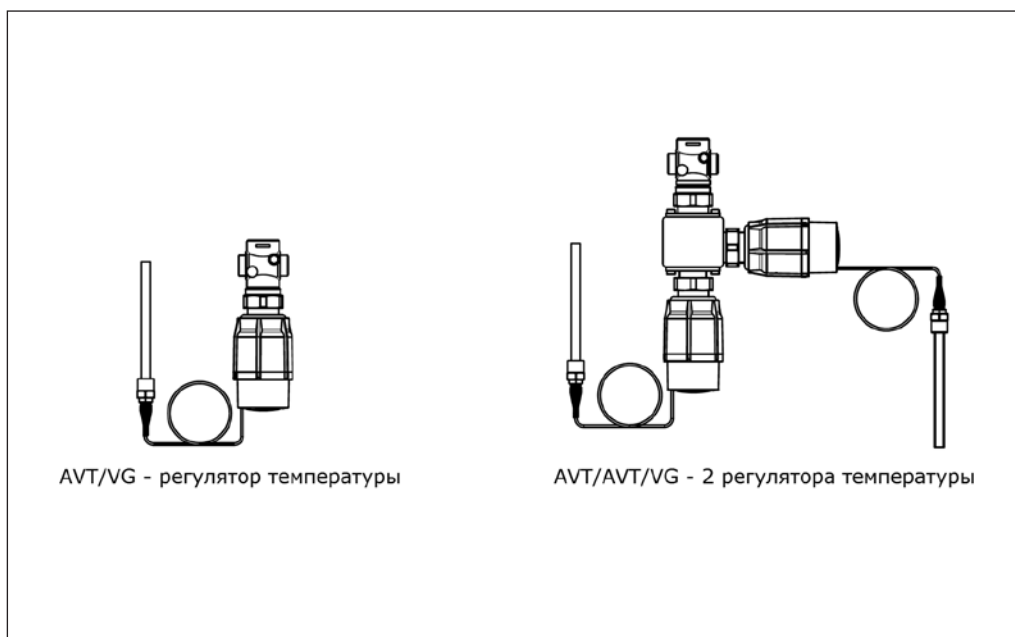
*Для датчиков L = 170 и 210 мм.

Примеры применения


Пример заказа комбинированного регулятора

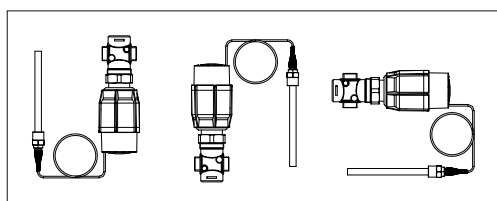
Регулятор температуры с диапазоном настройки 40-90 °С (возможна комбинация из нескольких регуляторов температуры и одного клапана при использовании соединительной детали) и клапаном $D_y = 15$ мм, $K_{vs} = 1,6$ м³/ч, $P_y = 25$ бар, $T_{\text{макс.}} = 150$ °С, с приварными присоединительными фитингами:

- клапан VG $D_y = 15$ мм, кодированный номер **065B0772** — 1 шт.;
- термoeлемент AVT, кодированный номер **0650598** — 1 (2) шт.;
- соединительная деталь K2, кодированный номер **003H6855** — 1 шт.;
- приварные фитинги, кодированный номер **003H6908** — 1 компл.



Монтажные положения

Регулятор температуры AVT/VG(F) может быть установлен в любом положении.



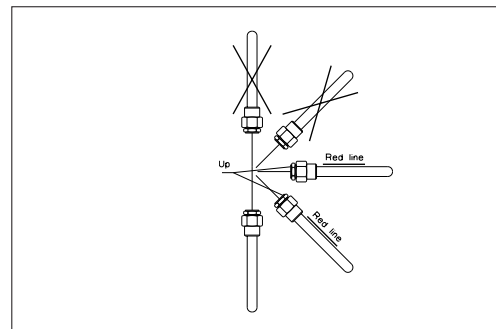
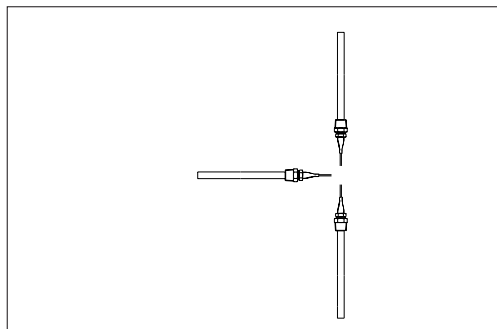
Монтажные положения
(продолжение)

Температурный датчик

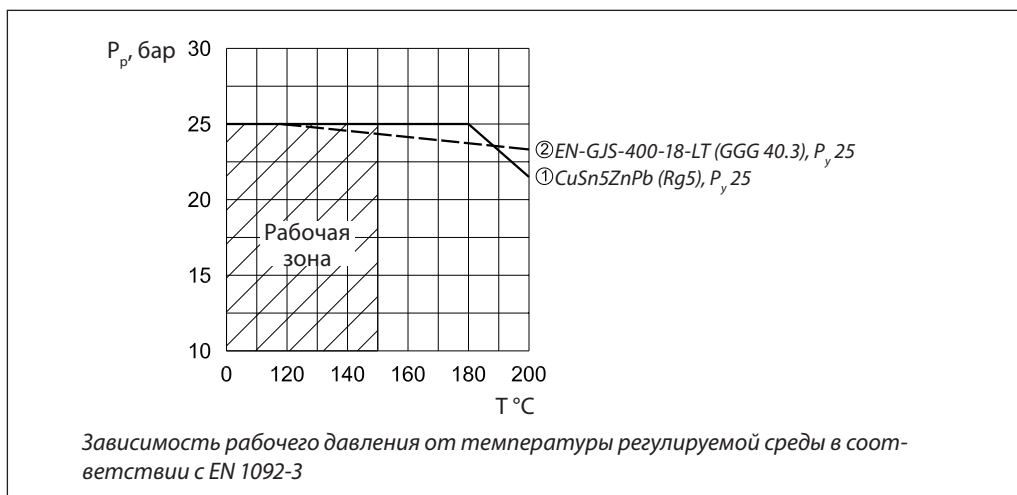
Датчик должен быть полностью погружен в измеряемую среду, и место его установки необходимо выбрать таким образом, чтобы он отражал температуру без запоздания.

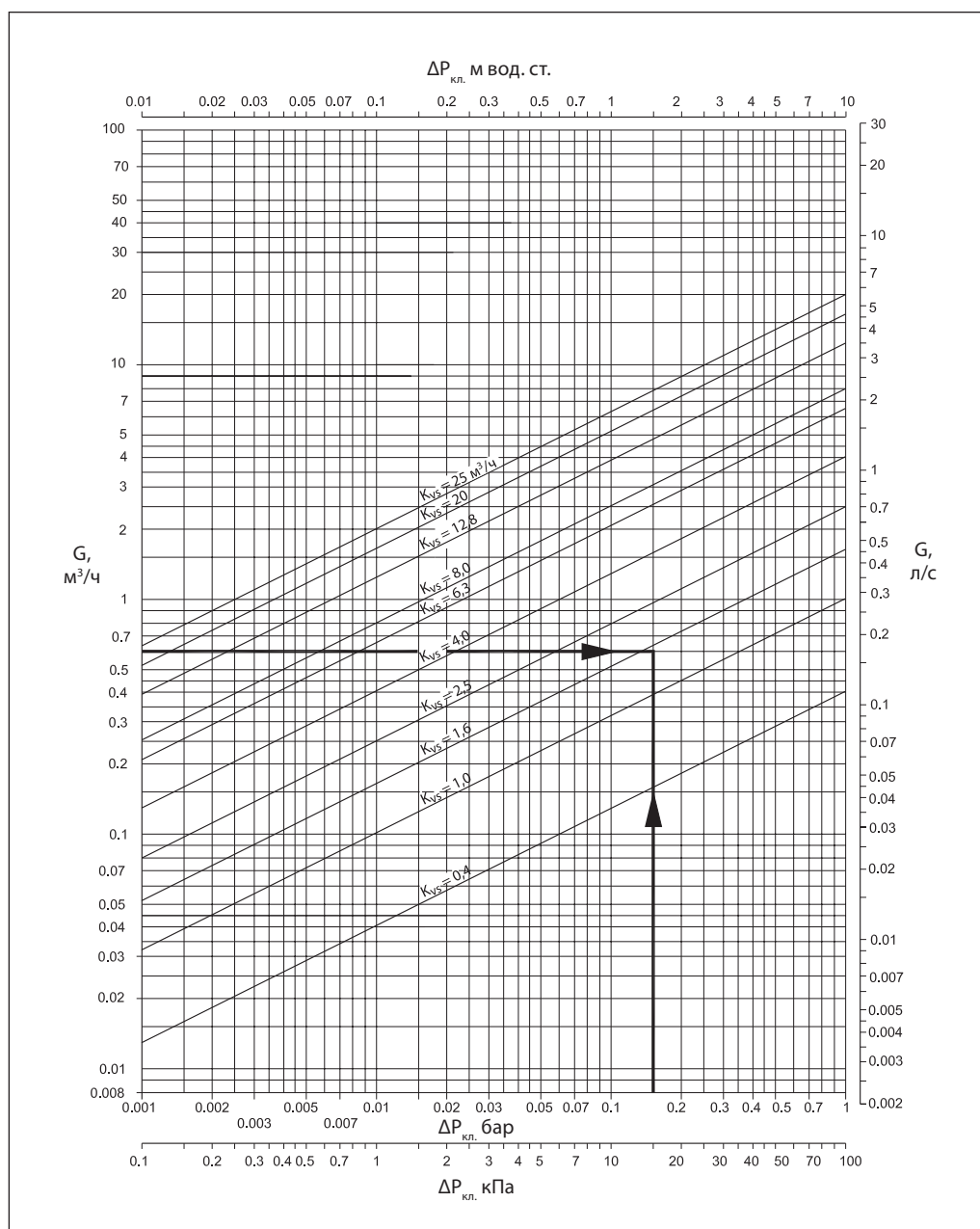
Температурный датчик L = 170 и 210 мм может быть установлен в любом положении.

Температурный датчик L = 255 мм должен располагаться горизонтально или может быть установлен вниз, как показано на рисунке.



Условия применения



Номограмма для выбора клапана регуляторов

Пример выбора клапана регулятора

Требуется выбрать клапан — регулятор температуры для нижеперечисленных условий.

Исходные данные

Тепловая нагрузка Q : 14 кВт.
 Перепад температур теплоносителя ΔT : 20 °С.
 Перепад давлений на клапане $\Delta P_{\text{кл}}$: 0,15 бар.

Решение

1. Расход теплоносителя через клапан:

$$G = \frac{Q}{\Delta T} \cdot 0,86 = \frac{14}{20} \cdot 0,86 = 0,6 \text{ м}^3/\text{ч}.$$

2.

$$K_v = \frac{G}{\sqrt{\Delta P_{\text{кл}}}} = \frac{0,6}{\sqrt{0,15}} = 1,55 \text{ м}^3/\text{ч},$$

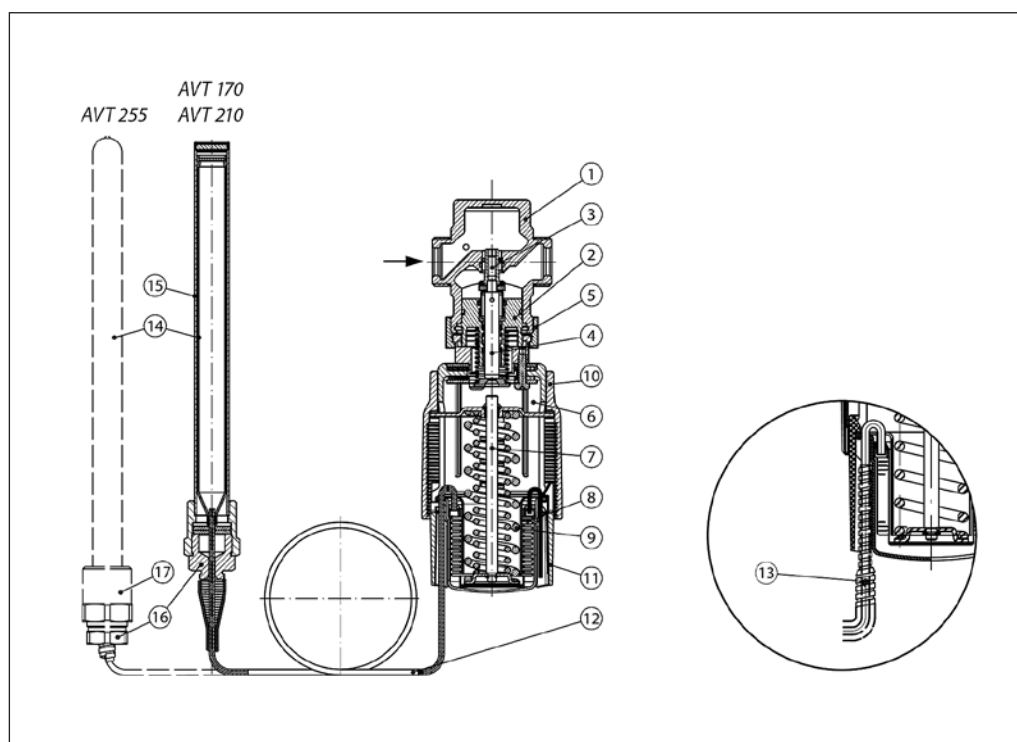
или определяется по номограмме (см. выше) на пересечении $G = 0,6 \text{ м}^3/\text{ч}$ и $\Delta P_{\text{кл}} = 0,15 \text{ бар}$.
 3. Рекомендуется принимать к установке регулятор, у которого:

$$K_{vs} \geq 1,2 \cdot K_v = 1,2 \cdot 1,55 = 1,86 \text{ м}^3/\text{ч}.$$

Из таблицы (стр. 30) выбираем клапан VG $D_y = 15 \text{ мм}$, $K_{vs} = 2,5 \text{ м}^3/\text{ч}$.

Устройство

- 1 – клапан VG(F);
- 2 – вставка клапана;
- 3 – разгруженный по давлению золотник клапана;
- 4 – шток клапана;
- 5 – соединительная гайка;
- 6 – термостатический элемент AVT;
- 7 – шток термостатического элемента;
- 8 – сильфон;
- 9 – настроечная пружина;
- 10 – рукоятка для температурной настройки (с возможностью пломбирования);
- 11 – шкала настройки;
- 12 – капиллярная трубка;
- 13 – защитная оплетка капиллярной трубки (только для датчика L = 255 мм);
- 14 – температурный датчик;
- 15 – защитная гильза.
- 16 – сальник капиллярной трубки;
- 17 – корпус сальника импульсной трубки.



Принцип действия

Изменение температуры рабочей среды внутри датчика вызывает увеличение или уменьшение ее объема и давления, которые передаются по капиллярной трубке на сильфон термозлемента. Сильфон, сжимаясь или растягиваясь, перемещает связанный с ним золотник клапана.

При увеличении температуры регулируемой среды клапан закрывается, при уменьшении — открывается.

Положение настроечной рукоятки может быть опломбировано.

Настройка

Температурная настройка термозлемента регулятора производится по термометру путем изменения силы сжатия настроечной пружины вращением настроечной рукоятки.

Ниже представлена зависимость между значениями на шкале настроечной рукоятки и фактической температурой среды

AVT с диапазоном настройки -10...40, 20...70, 40...90, 60...110 °C					
I	II	III	III	IIII	
-10	3	15	28	40	°C
20	33	45	58	70	
40	53	65	78	90	
60	73	85	98	110	

AVT с диапазоном настройки 10...45, 35...70, 60...100, 82...125 °C					
I	II	III	III	IIII	
10	19	28	36	45	°C
35	44	53	61	70	
60	70	80	90	100	
85	95	105	115	125	

Примечание: указанные значения являются приблизительными.

Габаритные и присоединительные размеры

AVT

D _y мм	L	L1	H	H1	H2	H3
	мм					
15	65	130	180	229	34	47
20	70	150	180	229	34	52
25	75	160	180	229	37	57
32	100	180	221	221	62	70
40	110	200	221	221	62	75
50	130	230	221	221	62	82

Тип датчика		Вес
кг	длина 170 мм	1,3
	длина 210 мм	1,5
	длина 170 мм	1,6

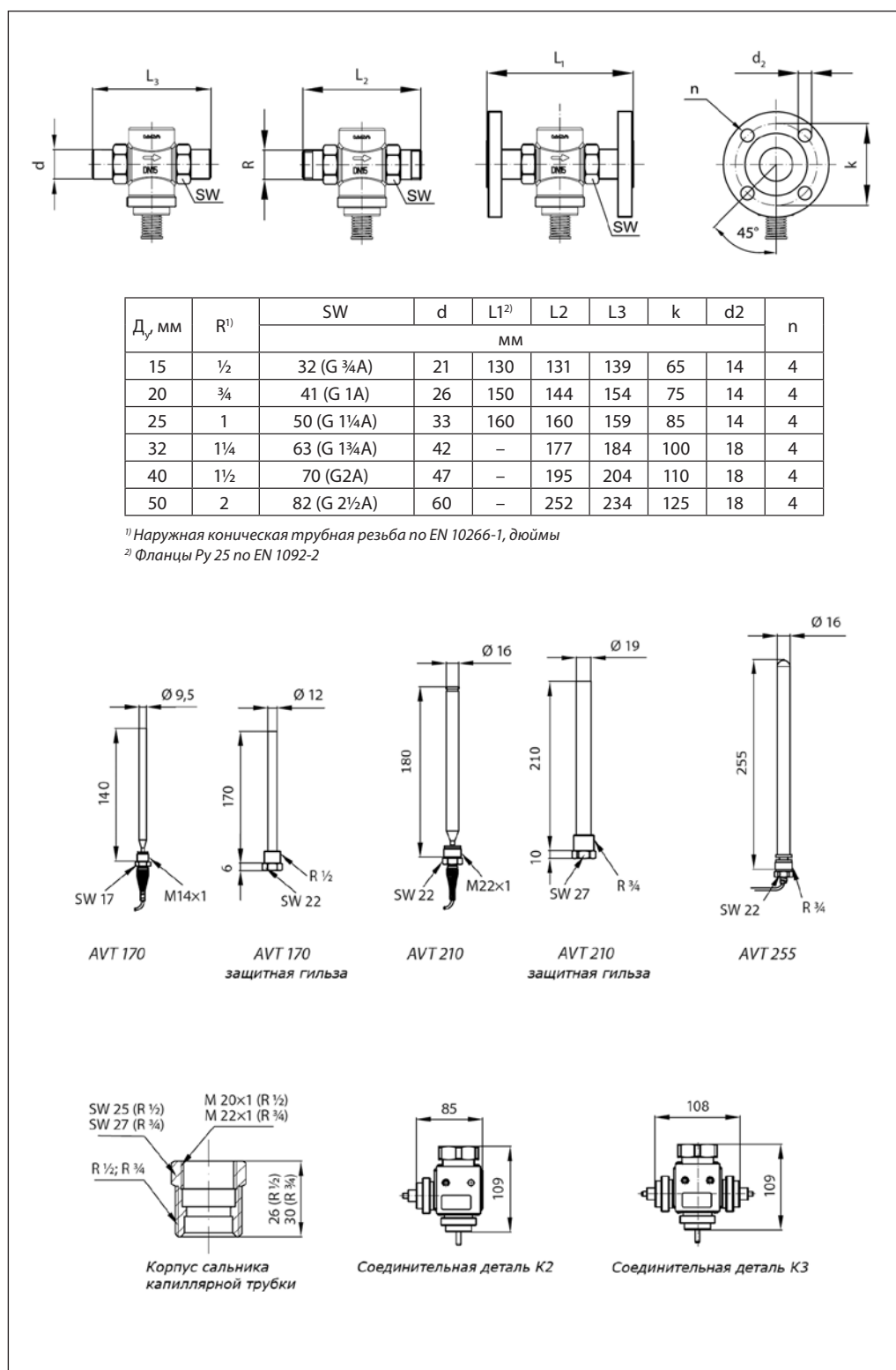
VG

D _y мм	L	H	H1	H2	Вес (кг)
	мм				
15	65	80	34	46	0,7
20	70	80	34	46	0,8
25	75	83	37	46	0,9
32	100	151	63	88	3,0
40	110	151	63	88	3,1
50	130	151	63	88	3,8

VGF

D _y мм	L	H	H1	H2	Вес (кг)
	мм				
15	130	144	48	96	3,3
20	150	149	53	96	4,1
25	160	154	58	96	4,7
32	180	158	70	88	7,5
40	200	163	75	88	9,0
50	230	171	83	88	11,1

Габаритные и присоединительные размеры (продолжение)



Техническое описание

Регулятор температуры для пара AVT/VGS (P_y 25)

Описание и область применения



Термостатический элемент в сочетании с регулирующим клапаном VGS является регулятором температуры прямого действия, предназначенным преимущественно для применения в системах, где теплоносителем является водяной пар.

Клапан регулятора закрывается, когда температура датчика превышает установленное значение.

Установка регулятора возможна как на подающем, так и на обратном трубопроводе тепловой сети.

Основные характеристики:

- D_y = 15–25 мм;
- P_y = 25 бар;
- K_{Vs} = 1,0–6,3 м³/ч;
- диапазоны температурной настройки:
 - 10–40, 20–70, 40–90, 60–110 °С,
 - 10–45, 35–70, 60–100, 85–125 °С;
- температура регулируемой среды T:
 - водяного пара — до 200 °С,
 - воды или 30% водного раствора гликоля T: 2–150 °С;
- присоединение к трубопроводу:
 - резьбовое (наружная резьба),
 - через резьбовые, приварные или фланцевые фитинги.

Номенклатура и кодовые номера для заказа

Пример заказа

Регулятор температуры для пара с диапазоном температурной настройки T = 40–90 °С, клапаном D_y = 15 мм, K_{Vs} = 1,6 м³/ч, P_y = 25 бар, T_{макс.} = 200 °С, приварными присоединительными фитингами:

- клапан VGS D_y = 15 мм, кодовый номер **065B0787** — 1 шт.;
- термозлемент AVT, кодовый номер **065-0602** — 1 шт.;
- приварные фитинги, кодовый номер **003H6908** — 1 компл.

В комплект поставки клапана VGS входит адаптер M34 x M45 для соединения с термостатическим элементом AVT, а в комплект термозлемента AVT, в зависимости от кодового номера, может входить – латунная защитная гильза датчика. Клапан терморегулятора VGS поставляется без присоединительных фитингов, которые следует заказывать дополнительно.

Клапаны VGS*

Эскиз	D _y , мм	K _{Vs} , м ³ /ч	T _{макс.} , °С	P _y , бар	Присоединение	Кодовый номер
	15	1,0	200	25	Цилиндрическая наружная трубная резьба по ISO 228/1, дюймы	G ¾ A 065B0786
		1,6				G ¾ A 065B0787
		3,2				G 1 A 065B0789
	20	4,5				G 1 ¼ A 065B0790
	25	6,3				

* Клапан поставляется в комплекте с адаптером M34 x M45 для соединения с термостатическим элементом AVT.

Термостатический элемент AVT

Эскиз	Для клапанов D _y , мм	Диапазон температурной настройки T, °С	Длина температурного датчика с латунной защитной гильзой L, мм, и присоединительная резьба в дюймах	Кодовый номер
	15–25	-10 ... +40	210, R ¾ ¹⁾	065-0600
		20 ... 70		065-0601
		40 ... 90		065-0602
		60 ... 110		065-0603
		10 ... 45	255, R ¾ ¹⁾ , 2)	065-0604
		35 ... 70		065-0605
		60 ... 100		065-0606
		85 ... 125		065-0607

¹⁾ Коническая наружная трубная резьба по EN 10226.

²⁾ Без защитной гильзы.

Номенклатура и кодовые номера для заказа (продолжение)

Дополнительные принадлежности для клапана

Эскиз	Наименование	Д _y , мм	Присоединение	Кодовый номер
	Приварные присоединительные фитинги	15	—	003H6908
		20		003H6909
		25		003H6910
	Резьбовые присоединительные фитинги (с наружной резьбой)	15	Коническая наружная трубная резьба по EN 10266-1, дюймы	R ½ 003H6902
		20		R ¾ 003H6903
		25		R 1 003H6904
	Фланцевые присоединительные фитинги	15	Фланцы, P _y 25, по EN 1092-2	003H6915
		20		003H6916
		25		003H6917

Дополнительные принадлежности для термостатического элемента

Эскиз	Наименование	Материал	Кодовый номер
—	Защитная гильза	Латунь	065-4414¹⁾
		Нержавеющая сталь, мат. № 1.4435	065-4415¹⁾
	Адаптер M34x1,5/M45x1,5 ²⁾		003H6927
	Соединительная деталь K2 (для 2 термозащитных элементов)		003H6855
	Соединительная деталь K3 (для 3 термозащитных элементов)		003H6856

¹⁾ Не применяется с регуляторами 065-0604, 065-0605, 065-0606, 065-0607.

²⁾ Адаптер предназначен для монтажа термозащитного элемента AVT на клапан VGS. Входит в комплект поставки клапана VGS.

Запасные детали

Эскиз	Наименование	Для клапанов Д _y , мм/ K _{vs} , м ³ /ч	Кодовый номер
—	Вставка клапана	15/3,2; 20/4,5; 25/6,3	003H6877
	Сальниковое уплотнение датчика	Тип регулятора	
		AVT R ¾"	065-4421

Технические характеристики

Клапан

Условный проход Д _y	мм	15	20	25		
Пропускная способность K _{vs}	м ³ /ч	1,0	1,6	3,2	4,5	6,3
Коэффициент начала кавитации Z		≥0,6			≥0,55	
Протечка через закрытый клапан, % от K _{vs}		0,05				
Динамический диапазон регулирования		> 1:50				
Характеристика регулирования		линейная				
Условное давление P _y	бар	25				
Макс. перепад давлений на клапане ΔP _{кл.}	бар	10				
Регулируемая среда		Водяной пар, вода или 30% водный раствор гликоля				
pH регулируемой среды		7–10				
Температура регулируемой среды T	°C	2–150 (вода), 2–200 (пар)				
Присоединение	клапан	С наружной резьбой				
	фитинги	Приварные, резьбовые (с наружной резьбой) и фланцевые				

Материал

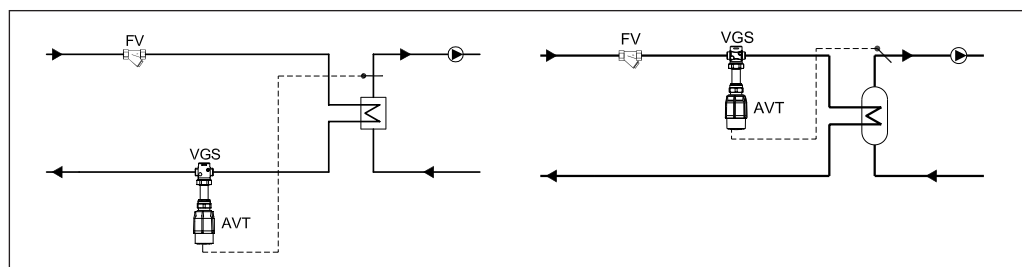
Корпус клапана	Красная бронза CuSn5ZnPb (Rg5)
Седло клапана	Нержавеющая сталь, мат. № 1.4571
Золотник клапана	Нержавеющая сталь, мат. № 1.4122

Технические характеристики
 (продолжение)

Термостатический элемент

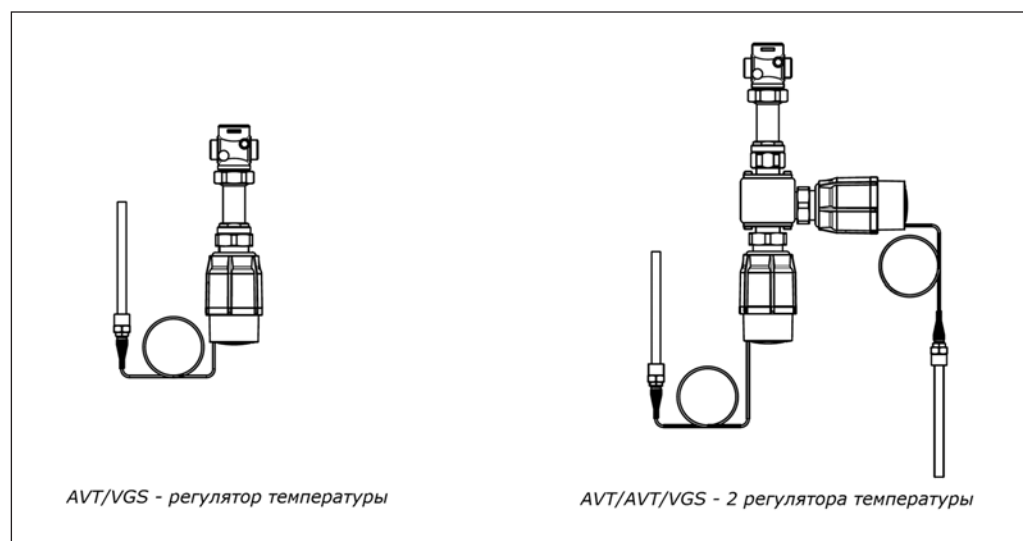
Диапазоны температурной настройки T	°C	-10–40, 20–70, 40–90, 60–110; 10–45, 35–70, 60–100, 85–125
Постоянная времени по DIN 3440	с	50 (для L = 210 мм), 30 (для L = 255 мм)
Перемещение штока при изменении темпер. на 1 °C	мм/°C	0,3 (для L = 210 мм), 0,7 (для L = 255 мм)
Макс. темпер. для датчика	°C	На 50 выше значения макс. температурной настройки
Температура транспортировки и хранения	°C	0–70
Условное давление P _y	бар	25
Длина капиллярной трубки L	м	5 (для L = 210 мм), 4 (для L = 255 мм)
Материалы		
Температурный датчик		Медь
Защитная гильза*	из цветного металла	Никелированная латунь
	из нержавеющей стали	Мат. № 1.4435 (для L = 210 мм)
Рукоятка для температурной настройки		Полиамид, армированный стекловолокном
Корпус блока настройки		Полиамид

*Для датчиков L = 210 мм.

Примеры применения

Пример заказа комбинированного регулятора

Регулятор температуры с диапазоном настройки 40–90 °C (возможна комбинация из нескольких регуляторов температуры и одного клапана при использовании соединительной детали) и клапаном D_y = 15 мм, K_{vs} = 1,6 м³/ч, P_y = 25 бар, T_{макс.} = 200 °C, с приварными присоединительными фитингами:

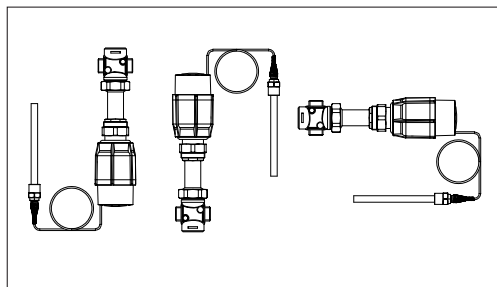
- клапан VGS D_y = 15 мм, кодový номер **065B0787** — 1 шт;
- термостатический блок AVT, кодový номер **065-0602** — 1 шт (2 шт);
- соединительная деталь K2, кодový номер **003H6855** — 1 шт.;
- приварные фитинги, кодový номер **003H6908** — 1 компл.



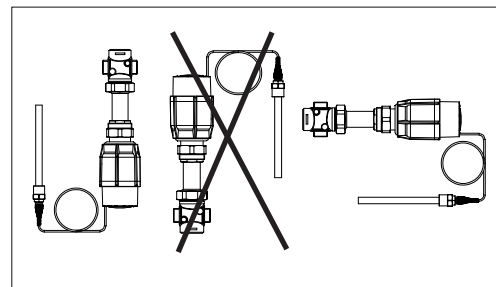
Монтажные положения

Регулятор температуры

При температуре теплоносителя до 160 °C регулятор AVT/VGS может быть установлен в любом положении.

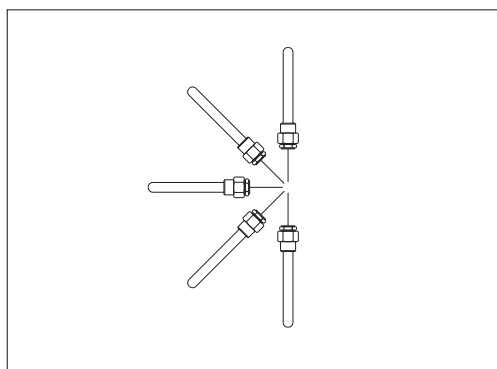


При более высоких температурах регулятор должен быть установлен в позициях, указанных на рисунке.



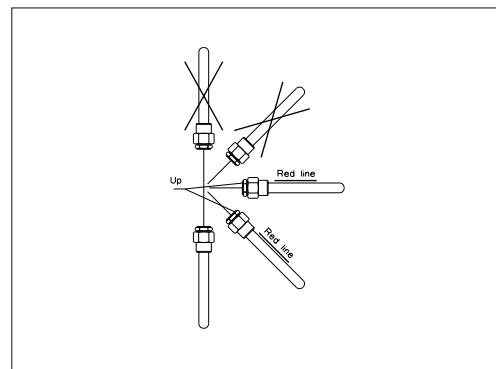
Температурный датчик

Датчик должен быть полностью погружен в измеряемую среду, и место его установки выбрать таким образом, чтобы он отражал температуру без запоздания.

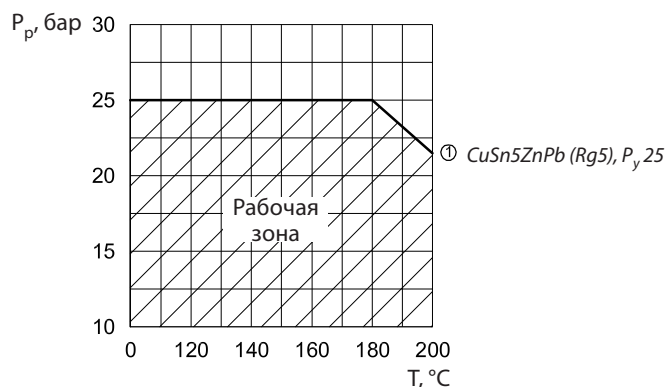


Температурный датчик L = 210 мм может быть установлен в любом положении.

Температурный датчик L = 255 мм должен быть размещен горизонтально или опущен вниз, как показано на рисунке.

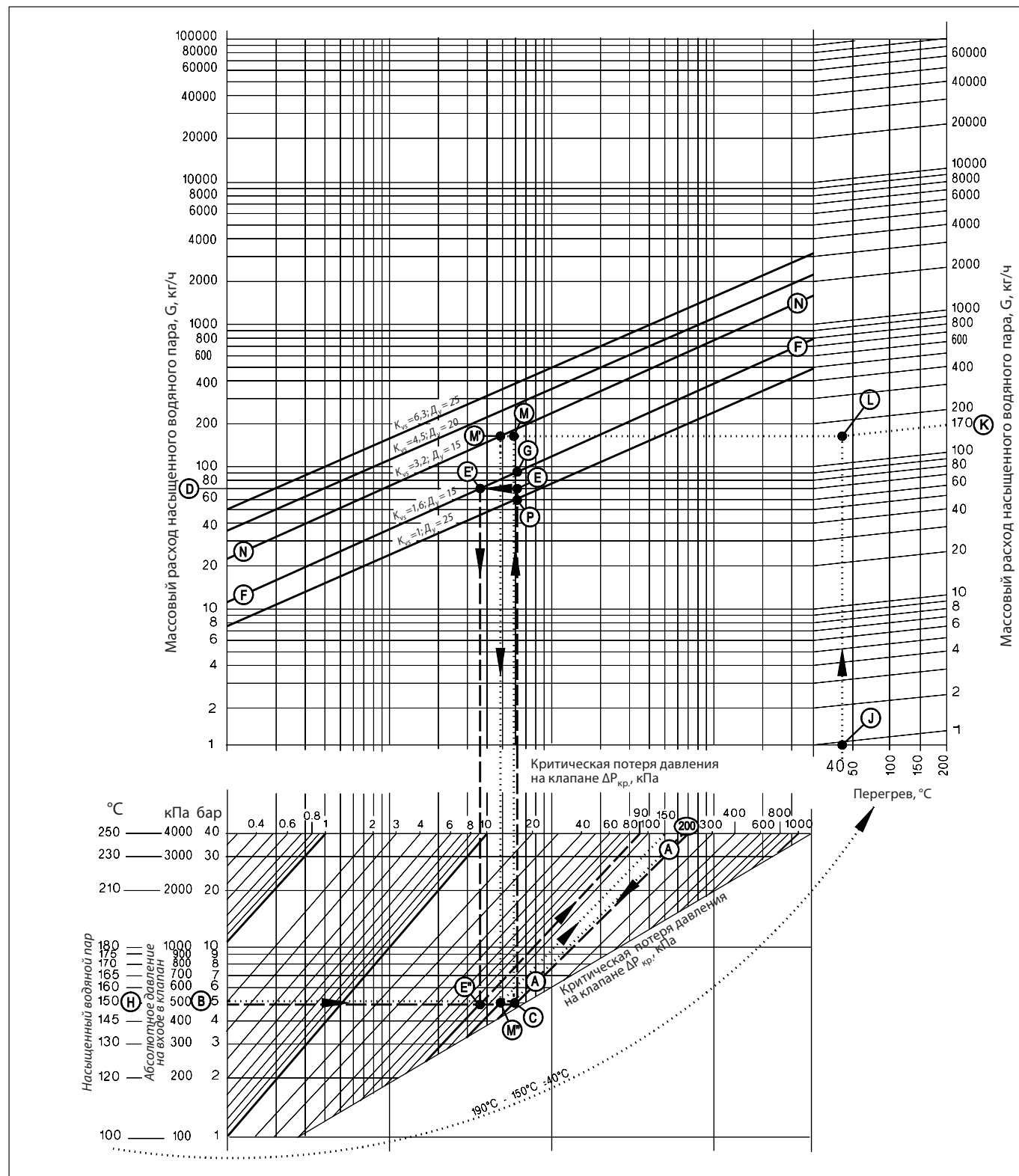


Условия применения



Зависимость рабочего давления от температуры регулируемой среды (в соответствии с EN 1092-3)

Номограмма для выбора клапана-регулятора



Подбор клапана-регулятора по номограмме производится при условии, что потеря давления пара в полностью открытом клапане не должна превышать 40% абсолютного давления на его входе. В таком случае пар сначала дросселируется до приближения его скорости к критическому значению (около 300 м/с), а дальнейшее дросселирование будет происходить за счет перемещения штока клапана.

Если в полностью открытом клапане пар дросселируется на меньшую величину, то в начале хода штока клапана будет увеличиваться только скорость пара без снижения его расхода.

Примеры выбора клапана регулятора

Пример 1 (для насыщенного пара)

Исходные данные

Расход насыщенного пара: $G = 70$ кг/ч.
 Абсолютное давление на входе в клапан: $P_1 = 5$ бар (500 кПа).

Решение

Примечание. Для данного примера решение на номограмме (стр. 51) показано пунктиром.

Абсолютное давление пара на входе в клапан: $P_1 = 500$ кПа. Критическая потеря давления в клапане: $\Delta P_{кр.} = 200$ кПа (40% от 500 кПа). Этому значению критической потери давления соответствует наклонная линия А–А. От значения абсолютного давления $P_1 = 500$ кПа на левой шкале нижней части номограммы проводится горизонтальная линия до пересечения с линией $\Delta P_{кр.} = 200$ кПа, где находится точка С. Далее из этой точки проводится вертикальная линия до пересечения с горизонтальной линией на верхней части номограммы, которая соответствует расходу пара $G = 70$ кг/ч (левая шкала). Найденная точка, обозначенная буквой Е, определяет требуемую пропускную способность клапана K_v . Пропускная способность выбираемого клапана K_{vs} должна быть равна или больше требуемой. По данным примера к установке принимается клапан с $K_{vs} = 1,6$ м³/ч.

При этом потеря давления в полностью открытом клапане $\Delta P_{кл.}$ определяется наклонной линией в точке Е' на пересечении горизонтальной линии, соответствующей $P_1 = 500$ кПа, и вертикальной линии из точки Е', лежащей на пересечении линии расчетного расхода пара и линии K_{vs} клапана (F–F), и оказывается равной 90 кПа. Эта величина составляет только 18% от требуемой потери давления на клапане.

Таким образом, для дросселирования всего перепада давлений клапан должен быть почти закрыт и работать в неоптимальном режиме. В открытом же положении он обеспечит слишком большой расход (90 кг/ч), соответствующий точке G на пересечении продолжения линии С–Е вверх с линией $K_{vs} = 1,6$ м³/ч. Однако этот выбор является единственным, так как если принять к установке клапан с $K_{vs} = 1$ м³/ч, то он при заданных условиях сможет пропустить пар в количестве максимум 60 кг/ч (точка Р).

Пример 2 (для перегретого пара)

Исходные данные

Расход перегретого пара: $G = 170$ кг/ч.
 Абсолютное давление на входе в клапан: $P_1 = 5$ бар (500 кПа).
 Температура пара: $T = 190$ °С.

Решение

Примечание. Для данного примера решение на номограмме (стр. 51) показано точками.

Принципы подбора клапанов для насыщенного и перегретого пара почти одинаковые. Отличие заключается в использовании разных шкал расхода пара. Для перегретого пара шкалы расхода выбираются в зависимости от температуры его перегрева. Как и в первом примере, критическая потеря давления в клапане принимается в размере 40% от $P_1 = 500$ кПа ($\Delta P_{кр.} = 200$ кПа). Температура насыщенного пара при давлении $P_1 = 500$ кПа равна 150 °С (точка Н на левой нижней шкале номограммы). Таким образом, перегрев пара при заданной его начальной температуре 190 °С составит: $T_{пер.} = 190 - 150 = 40$ °С.

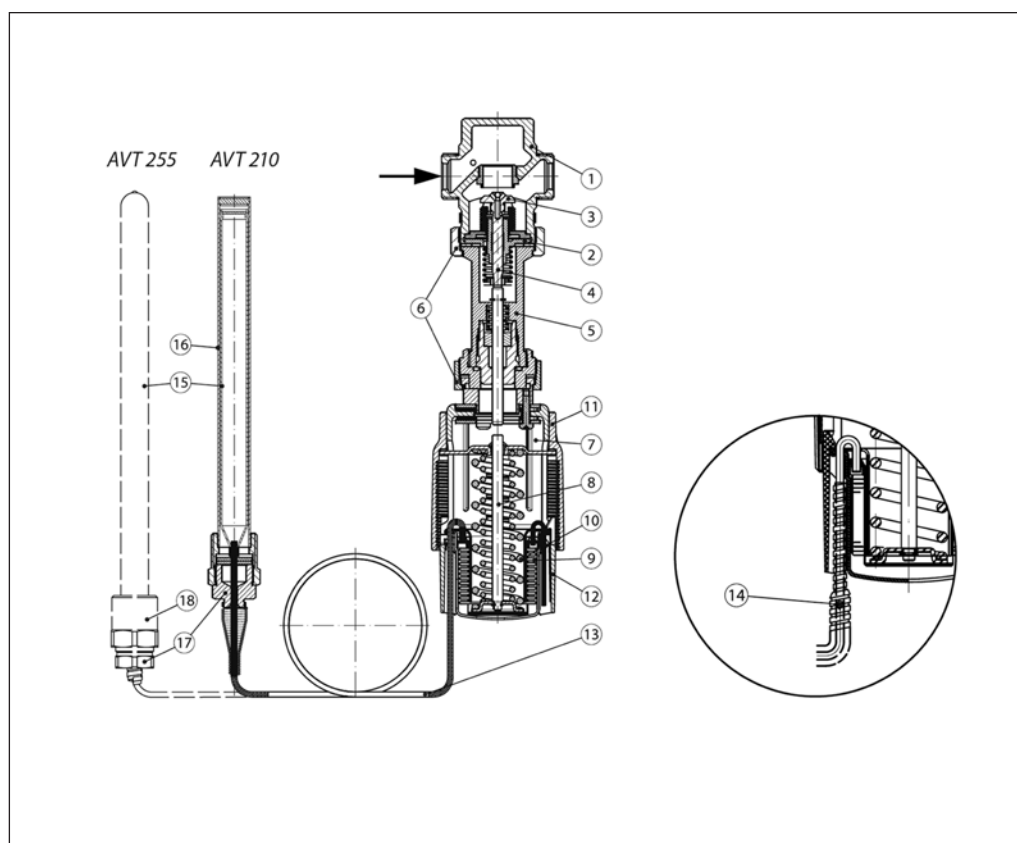
Расчетный расход пара определяется в точке L на пересечении вертикальной линии от значения температуры перегрева пара (точка J на горизонтальной шкале в правой верхней части номограммы) с наклонной линией от точки K, соответствующей расходу перегретого пара $G = 170$ кг/ч. Далее, как и в первом примере, точка M соответствует требуемой K_v клапана. Она находится на пересечении горизонтальной линии расчетного расхода перегретого пара и вертикальной линии от точки С, соответствующей $P_1 = 500$ кПа и $\Delta P_{кр.} = 200$ кПа.

К установке принимается клапан с $K_{vs} = 3,2$ м³/ч (точка М').

В полностью открытом клапане при расчетном расходе потеря давления $\Delta P_{кл.}$ составит 150 кПа (наклонная линия, соответствующая точке М', лежащей на пересечении линии $P_1 = 500$ кПа и вертикальной линии из точки М'). Эта величина $\Delta P_{кл.}$ соответствует 30% требуемого перепада давлений на клапане, что близко к рекомендуемому значению (40%), при котором обеспечивается качественное регулирование.

Устройство

- 1 – клапан VGS;
- 2 – вставка клапана;
- 3 – разгруженный по давлению золотник клапана;
- 4 – шток клапана;
- 5 – удлинитель штока клапана;
- 6 – соединительная гайка;
- 7 – термостатический элемент AVT;
- 8 – шток термостатического элемента;
- 9 – сильфон;
- 10 – настроечная пружина;
- 11 – рукоятка для температурной настройки (с возможностью пломбирования);
- 12 – шкала настройки;
- 13 – капиллярная трубка;
- 14 – защитная оплетка капилляра (только для AVT 255 мм);
- 15 – температурный датчик;
- 16 – защитная гильза;
- 17 – сальник капиллярной трубки
- 18 – корпус сальника капиллярной трубки


Принцип действия

Изменение температуры рабочей среды внутри датчика обуславливает увеличение или уменьшение ее объема и давления, которое передается по капиллярной трубке на сильфон термoelementa. Сильфон, сжимаясь или растягиваясь, перемещает связанный с ним золотник клапана.

При увеличении температуры регулируемой среды клапан закрывается, при уменьшении — открывается.

Положение настроечной рукоятки может быть опломбировано.

Настройка

Температурная настройка термoelementa регулятора производится по термометру путем изменения силы сжатия настроечной пружины вращением настроечной рукоятки.

Ниже представлена зависимость между значениями на шкале настроечной рукоятки и фактической температурой среды

AVT с диапазоном настройки -10...40, 20...70, 40...90, 60...110 °C					
I	II	III	III	III	
-10	3	15	28	40	°C
20	33	45	58	70	
40	53	65	78	90	
60	73	85	98	110	

AVT с диапазоном настройки 10...45, 35...70, 60...100, 82...125 °C					
I	II	III	III	III	
10	19	28	36	45	°C
35	44	53	61	70	
60	70	80	90	100	
85	95	105	115	125	

Примечание: указанные значения являются приблизительными.

Габаритные и присоединительные размеры

AVT/VGS

D _{yp} , мм	L	H	H2
	мм		
15	65	257	34
20	70	257	34
25	75	257	37

VGS

D _{yp} , мм	H (мм)	Масса (кг)
15	178	1,3
20	178	1,4
25	178	1,6

AVT

Тип датчика		Вес
длина 210 мм	кг	
длина 255 мм		1,6

AVT 210

AVT 210 защитная гильза

AVT 255

D _{yp} , мм	R ¹⁾	SW	d	L1 ²⁾	L2	L3	k	d2	n
		мм							
15	1/2	32 (G 3/4A)	21	130	131	139	65	14	4
20	3/4	41 (G 1A)	26	150	144	154	75	14	4
25	1	50 (G 1 1/4A)	33	160	160	159	85	14	4

¹⁾ Наружная коническая трубная резьба по EN 10266-1, дюймы
²⁾ Фланцы Py 25 по EN 1092-2

Корпус сальника капиллярной трубки

Соединительная деталь K2

Соединительная деталь K3

Адаптер M45 M34x1,5 мм / M45x1,5 мм

Техническое описание

Клапаны — регуляторы температуры с нормально закрытым клапаном AVT/VGU, AVT/VGUF (P_y 25)

Описание и область применения



Термостатический элемент AVT в сочетании с нормально закрытыми клапанами VGU

и VGUF является регулятором температуры прямого действия и предназначается для применения, преимущественно, в системах холодоснабжения.

Клапан регулятора открывается, когда температура датчика превышает установленное значение.

Установка регулятора возможна как на подающем, так и на обратном трубопроводе.

Основные характеристики:

- D_y = 15–50 мм;
- P_y = 25 бар;
- K_{vs} = 4,0–25 м³/ч;
- диапазоны температурной настройки: -10–40, 20–70, 40–90, 60–110 °C;
- температура регулируемой среды (вода или 30% водный раствор гликоля) T: 2–150 °C;
- присоединение к трубопроводу:
 - резьбовое (наружная резьба) — через резьбовые, приварные или фланцевые фитинги,
 - фланцевое.

Номенклатура и кодовые номера для заказа

Пример заказа

Регулятор температуры для системы холодоснабжения с диапазоном температурной настройки T = -10–40 °C, с клапаном D_y = 15 мм, K_{vs} = 4 м³/ч, P_y = 25 бар, T_{макс.} = 150 °C, с приварными присоединительными фитингами:

- клапан VGU D_y = 15 мм, кодовый номер **065B0791** — 1 шт.;
- регулятор температуры AVT, кодовый номер **065-0596**;
- приварные фитинги, кодовый номер **003H6908** — 1 компл.

В комплект поставки термостатического элемента AVT, в зависимости от кодового номера, может входить латунная защитная гильза датчика. Резьбовой клапан регулятора температуры VGU поставляется без присоединительных фитингов, которые следует заказывать дополнительно.

Клапаны VGU, VGUF

Эскиз	D _y , мм	K _{vs} ¹ , м ³ /ч	P _y , бар	T _{макс.} ¹ , °C	Присоединение	Кодовый номер	
	15	4,0	25	150	Цилиндрическая наружная трубная резьба по ISO 228/1, дюймы	G ¾ A	065B0791
	20	6,3				G 1 A	065B0792
	25	8,0				G 1¼ A	065B0793
	32	12,5				G 1¾ A	065B0794
	40	16				G 2 A	065B0795
	50	20				G 2½ A	065B0796
	32	12,5	25	150	Фланцы, P _y = 25 бар, по EN 1092-2	065B0797	
	40	20				065B0798	
	50	25				065B0799	

Термостатический элемент AVT

Эскиз	Для клапанов D _y , мм	Диапазон температурной настройки T, °C	Длина температурного датчика с латунной защитной гильзой L, мм, и присоединительная резьба в дюймах	Кодовый номер
	15–50	10–45	255, R ¾ ^{1), 2)} (для обвязки скоростных подогревателей)	065-0604
		35–70		065-0605
		60–100		065-0606
		85–125		065-0607
	15–25	-10...+40	170, R ½ ¹⁾ (для обвязки емкостных подогревателей)	065-0596
		20–70		065-0597
		40–90		065-0598
		60–110		065-0599
	32–50	-10...+40	210, R ¾ ¹⁾ (для обвязки емкостных подогревателей)	065-0600
		20–70		065-0601
		40–90		065-0602
		60–110		065-0603

¹⁾ Коническая наружная трубная резьба по EN 10226.

²⁾ Без защитной гильзы.

Номенклатура и кодовые номера для заказа
 (продолжение)

Дополнительные принадлежности для клапанов

Эскиз	Наименование	Д _у , мм	Присоединение		Кодовый номер
	Приварные присоединительные фитинги	15	—		003H6908
		20			003H6909
		25			003H6910
		32			003H6911
		40			003H6912
		50			003H6913
	Резьбовые присоединительные фитинги (с наружной резьбой)	15	Коническая наружная трубная резьба по EN 10266-1, дюймы	R ½	003H6902
		20		R ¾	003H6903
		25		R 1	003H6904
		32		R 1¼	003H6905
		40		R 1½	065B2004
		50		R 2	065B2005
	Фланцевые присоединительные фитинги	15	Фланцы, P _y 25, по EN 1092-2		003H6915
		20			003H6916
		25			003H6917

Дополнительные принадлежности для термостатического элемента

Эскиз	Наименование	Для клапанов Д _у , мм	Материал	Кодовый номер
	Защитная гильза	15–25	Латунь	065-4414¹⁾
			Нержавеющая сталь, мат. № 1.4571	065-4415¹⁾
		32–50	Латунь	065-4416¹⁾
			Нержавеющая сталь, мат. № 1.4435	065-4417¹⁾

¹⁾ Не применяется с регуляторами 065-0604, 065-0605, 065-0606, 065-0607.

Запасные детали

Эскиз	Наименование	Размер резьбы датчика, дюймы	Кодовый номер
	Сальниковое уплотнение датчика	AVT R ½	065-4420
		AVT R ¾	065-4421

Технические характеристики
Клапаны

Условный проход D _y	мм	15	20	25	32	40	50
Пропускная способность K _{vs}	м ³ /ч	4,0	6,3	8,0	12,5	20	25
Коэффициент начала кавитации Z		≥0,6		≥0,55		≥0,5	
Ход штока		5					
Динамический диапазон регулирования		>1:50					
Характеристика регулирования		линейная					
Протечка через закрытый клапан, % от K _{vs}		0,02			0,05		
Условное давление P _y	бар	25					
Макс. перепад давлений на клапане ΔP _{кл.}	бар	20			16		
Регулируемая среда		Вода или 30% водный раствор гликоля					
pH регулируемой среды		7–10					
Температура регулируемой среды T	°C	2–150					
Присоединение	клапан	С наружной резьбой			С наружной резьбой и с фланцами		
	фитинги	Приварные, резьбовые (с наружной резьбой) и фланцевые			Приварные, резьбовые (с наружной резьбой)		

Материал

Корпус клапана	Красная бронза CuSn5ZnPb (Rg5)	Высокопрочный чугун EN-GJS-400-18-LT (GGG 40.3)
Седло клапана	Нержавеющая сталь, мат. № 1.4571	
Золотник клапана	Необесцинковывающаяся латунь CuZn36Pb2As	
Уплотнения	EPDM	

Термоэлемент

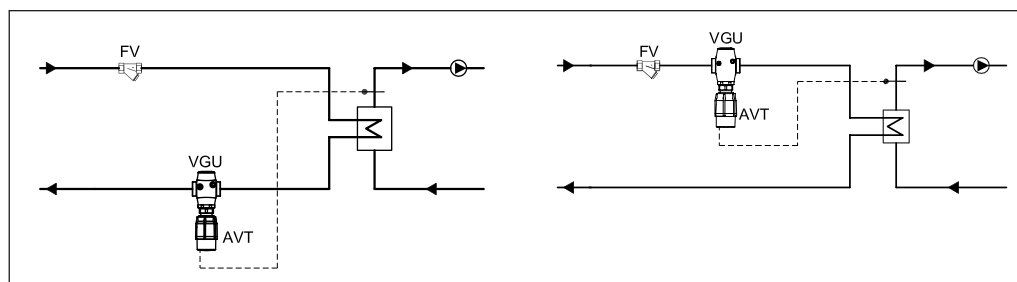
Диапазоны температурной настройки T	°C	-10-40, 20-70, 40-90, 60-110, 10-45, 35-70, 60-100, 85-125
Постоянная времени по DIN 3440	с	50 (для L = 170 и 210 мм), 30 (для L = 255 мм)
Перемещение штока при изменении темпер. на 1 °C	мм/°C	0,2 (для L = 170 мм), 0,3 (для L = 210 мм), 0,7 (для L = 255 мм)
Макс. темпер. для датчика	°C	На 50 выше значения макс. температурной настройки
Температура транспортировки и хранения	°C	0–70
Условное давление P _y	бар	25
Длина капиллярной трубки	м	5 (для L = 170 и 210 мм), 4 (для L = 255 мм)

Материал

Температурный датчик	Медь	
Защитная гильза*	из цветного металла	Никелированная латунь
	из нержав. стали	Мат. № 1.4571 (для L = 170 мм), мат. № 1.4435 (для L = 210 мм)
Рукоятка для температурной настройки	Полиамид, армированный стекловолокном	
Корпус блока настройки	Полиамид	

*Для датчиков L = 170 мм и L = 210 мм.

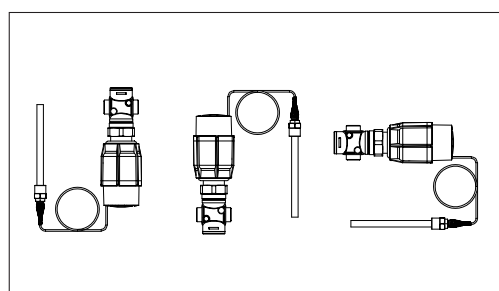
Примеры применения



Монтажные положения

Регулятор температуры

Регулятор температуры AVT/VGU(F) может быть установлен в любом положении.

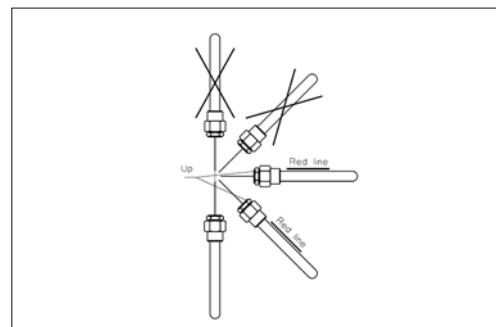
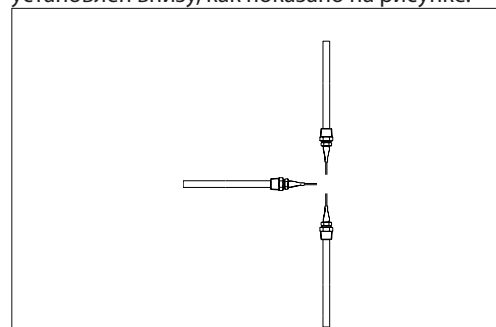


Температурный датчик

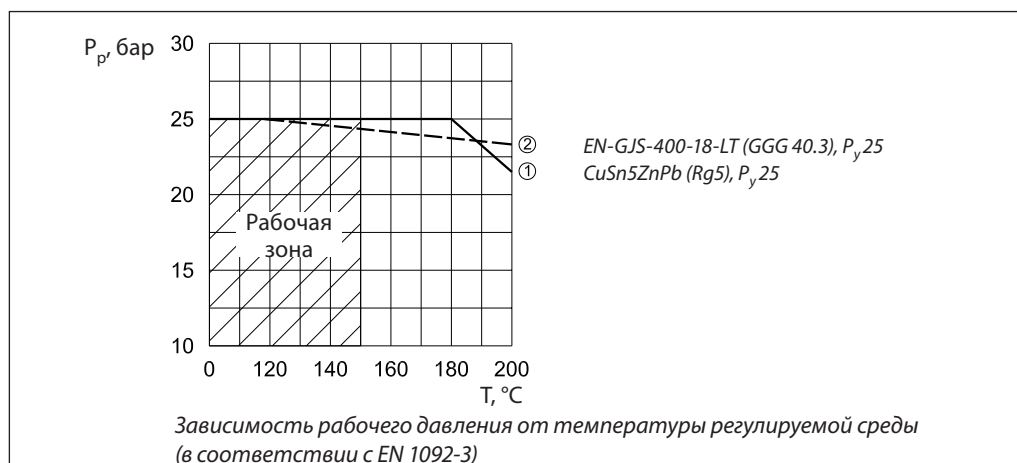
Датчик должен быть полностью погружен в измеряемую среду, и место его установки необходимо выбрать таким образом, чтобы он отражал температуру без запоздания.

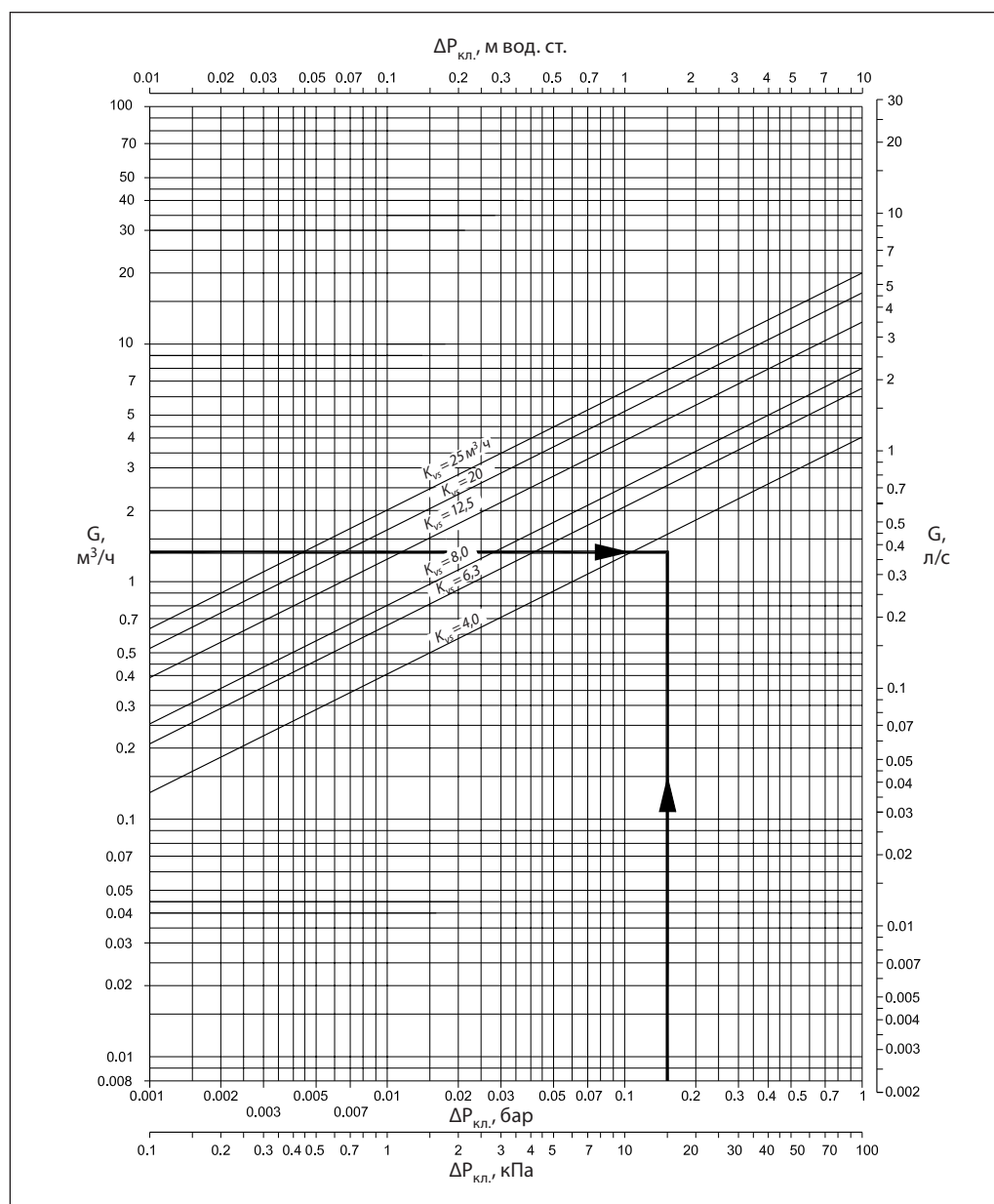
Температурный датчик L = 170 и 210 мм может быть установлен в любом положении.

Температурный датчик L = 255 мм должен располагаться горизонтально или может быть установлен вниз, как показано на рисунке.



Условия применения



Номограмма для выбора клапана регулятора

Пример выбора клапана регулятора

Требуется выбрать клапан – регулятор температуры для системы охлаждения при следующих условиях.

Исходные данные

Холодопроизводительность: $Q = 10 \text{ кВт}$.
 Перепад температур холодоносителя: $\Delta T = 6 \text{ }^\circ\text{C}$.
 Перепад давлений на клапане: $\Delta P_{\text{кл.}} = 0,15 \text{ бар}$.

Решение

1. Расход холодоносителя через клапан:

$$G = \frac{Q}{\Delta T} \cdot 0,86 = \frac{10}{6} \cdot 0,86 = 1,43 \text{ м}^3/\text{ч}.$$

2.

$$K_v = \frac{G}{\sqrt{\Delta P_{\text{кл.}}}} = \frac{1,43}{\sqrt{0,15}} = 3,7 \text{ м}^3/\text{ч},$$

или определяется по приведенной выше номограмме на пересечении $G = 1,43 \text{ м}^3/\text{ч}$ и $\Delta P_{\text{кл.}} = 0,15 \text{ бар}$.

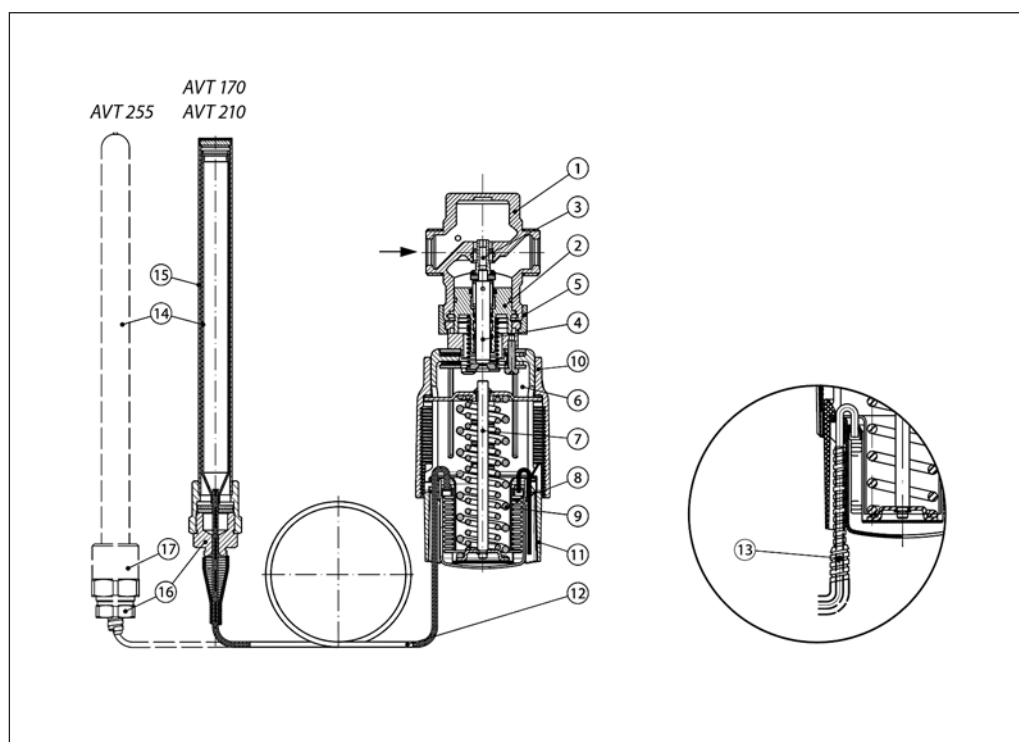
3. Рекомендуется принимать к установке регулятор, у которого:

$$K_{vs} \geq 1,2 \cdot K_v = 1,2 \cdot 3,7 = 4,44 \text{ м}^3/\text{ч}.$$

Из таблицы (стр. 55) выбирается клапан VGU $D_v = 20 \text{ мм}$, $K_{vs} = 6,3 \text{ м}^3/\text{ч}$.

Устройство

- 1 – клапан VGU(F);
- 2 – вставка клапана;
- 3 – разгруженный по давлению золотник клапана;
- 4 – шток клапана;
- 5 – промежуточное кольцо;
- 6 – соединительная гайка;
- 7 – термостатический элемент AVT;
- 8 – шток термостатического элемента;
- 9 – сиффон;
- 10 – настроечная пружина;
- 11 – рукоятка для температурной настройки (с возможностью пломбирования);
- 12 – шкала настройки;
- 13 – капиллярная трубка;
- 14 – температурный датчик;
- 15 – защитная гильза;
- 16 – сальник капиллярной трубки;
- 17 – корпус сальника импульсной трубки.


Принцип действия

Изменение температуры рабочей среды внутри датчика вызывает увеличение или уменьшение ее объема и давления, которые передаются по капиллярной трубке на сиффон термоэлемента. Сиффон, сжимаясь или растягиваясь, перемещает связанный с ним золотник клапана.

При увеличении температуры регулируемой среды клапан открывается, при уменьшении — закрывается.

Положение настроечной рукоятки может быть опломбировано.

Настройка

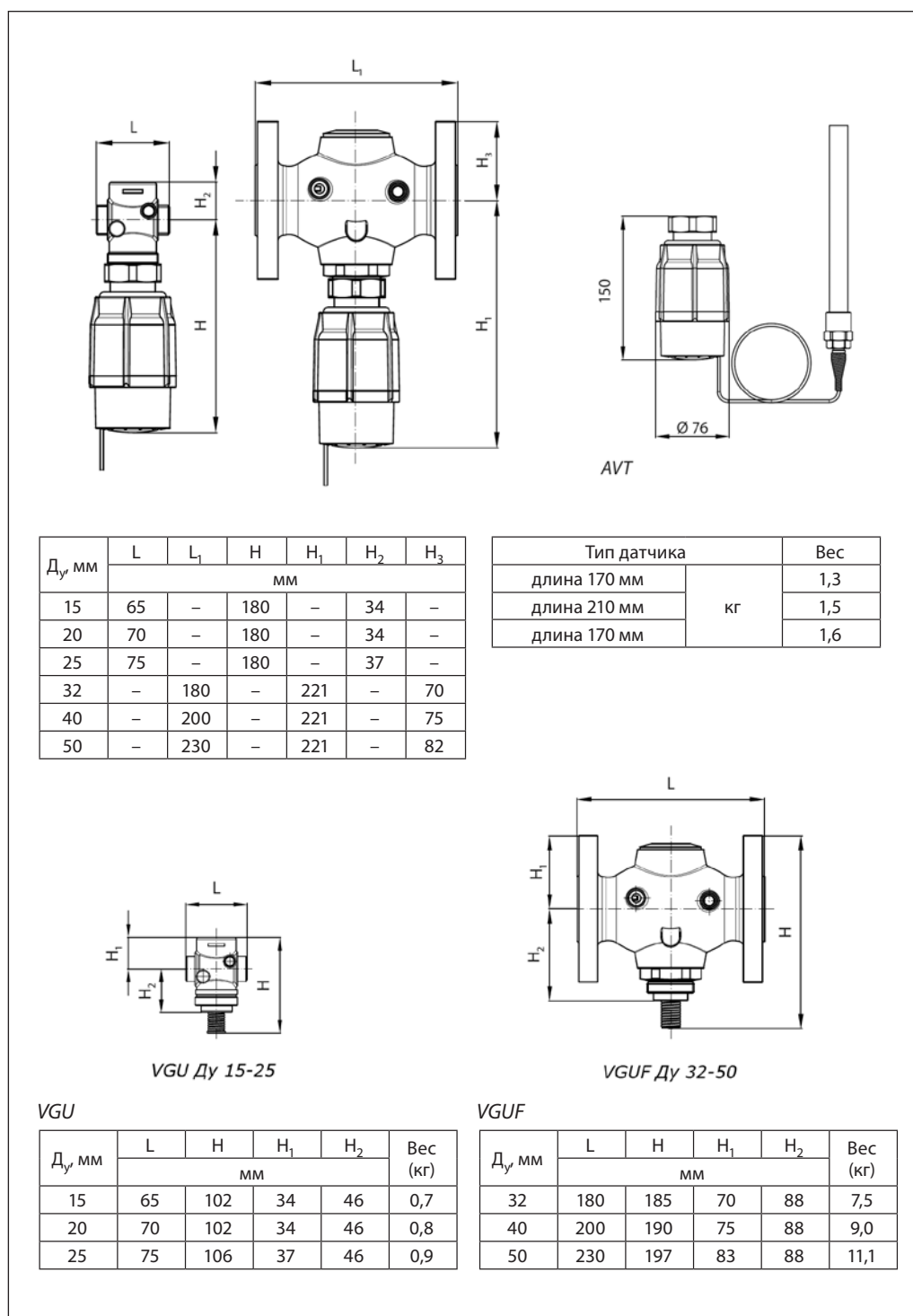
Температурная настройка термоэлемента регулятора производится по термометру путем изменения силы сжатия настроечной пружины вращением настроечной рукоятки.

Ниже представлена зависимость между значениями на шкале настроечной рукоятки и фактической температурой среды

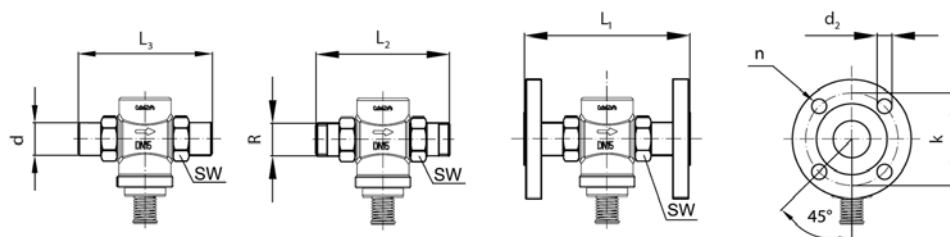
AVT с диапазоном настройки -10...40, 20...70, 40...90, 60...110 °C					
I	II	III	III	IIII	
-10	3	15	28	40	°C
20	33	45	58	70	
40	53	65	78	90	
60	73	85	98	110	

AVT с диапазоном настройки 10...45, 35...70, 60...100, 82...125 °C					
I	II	III	III	IIII	
10	19	28	36	45	°C
35	44	53	61	70	
60	70	80	90	100	
85	95	105	115	125	

Примечание: указанные значения являются приблизительными.

Габаритные
и присоединительные
размеры


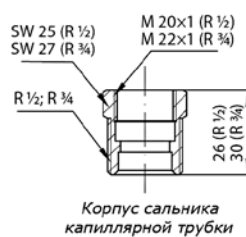
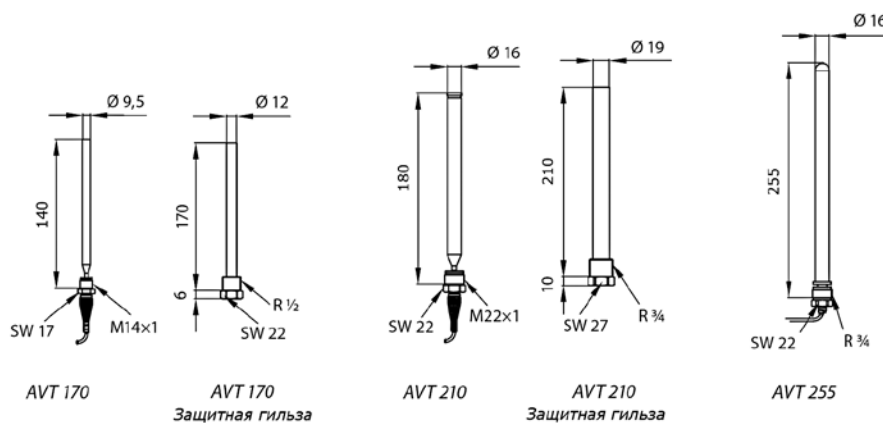
Габаритные и присоединительные размеры (продолжение)



D _y , мм	R ¹⁾	SW	d	L ₁ ²⁾	L ₂	L ₃	k	d ₂	n
15	1/2	32 (G 3/4A)	21	130	131	139	65	14	4
20	3/4	41 (G 1A)	26	150	144	154	75	14	4
25	1	50 (G 1 1/4A)	33	160	160	159	85	14	4
32	-	-	-	-	-	-	100	18	4
40	-	-	-	-	-	-	110	18	4
50	-	-	-	-	-	-	125	18	4

¹⁾ Наружная коническая трубная резьба по EN 10266-1, дюймы

²⁾ Фланцы Py 25 по EN 1092-2

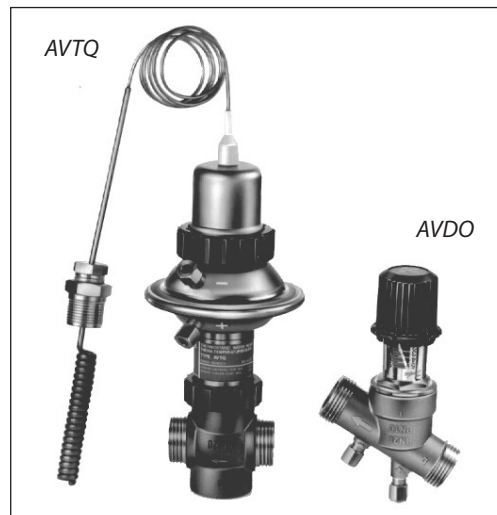


Корпус сальника капиллярной трубки

Техническое описание

Клапан — регулятор температуры с коррекцией по расходу AVTQ (D_y 15)

Описание и область применения



AVTQ — регулятор прямого действия с устройством для коррекции его работы в зависимости от расхода нагреваемой воды. Регулятор AVTQ предназначен для установки на скоростных водоподогревателях (как правило, пластинчатых) в системах горячего водоснабжения (ГВС) при отсутствии контура циркуляции.

AVTQ предотвращает повышение температуры внутри водоподогревателя выше 40 °С в случае резкого сокращения водоразбора в системе ГВС.

AVTQ состоит из регулирующего клапана и установленного на нем термостатического элемента. Клапан терморегулятора монтируется на обратном трубопроводе греющего теплоносителя. Термостатический элемент связан импульсными трубками с датчиком расхода AVDO, который устанавливается на трубопроводе холодной (водопроводной) воды.

Основные характеристики:

- D_y = 15 мм;
- P_y = 16 бар (клапан регулятора температуры), P_y = 10 бар (пилотный клапан и диафрагменный элемент);
- K_{vs} = 1,6 м³/ч;
- диапазон настройки температуры горячей воды: 45-60 °С;
- температура регулируемой среды (вода или 30% водный раствор гликоля) T: 2-100 °С;
- температура теплоносителя в теплообменнике при отсутствии водоразбора: примерно 40 °С;
- присоединение к трубопроводу резьбовое (наружная резьба) — через резьбовые или приварные фитинги;
- монтаж на обратном трубопроводе.

Номенклатура и кодовые номера для заказа

Пример заказа

Регулятор температуры AVTQ
D_y = 15 мм, P_y = 16 бар,
T_{рег.} = 45–60 °С, T_{макс.} = 100 °С,
под приварку:

- AVTQ, 45–60 °С, кодовый номер
003L7015 — 1 шт.;

- присоединительные фитинги
под приварку, кодовый номер
003H6908 — 1 комп.

Эскиз	Тип	D _y , мм	Размер присоединительной резьбы по ISO 228/1, дюймы		K _v , м ³ /ч	Кодовый номер
			клапана AVTQ	датчика расхода AVDO		
	AVTQ 15	15	G ¾ A	G 1 A (D _y 20)	1,6	003L7015*

* В комплект входит сальник термодатчика и фитинги для импульсных трубок Ø6 x 0,8 мм. (Трубки в комплект не входят.)

Дополнительные принадлежности

Эскиз	Наименование	D _y , мм	Присоединение	Кодовый номер
	Присоединительные фитинги под приварку	15	—	003H6908
	Резьбовые присоединительные фитинги (с наружной резьбой)		Коническая наружная трубная резьба по EN 10266-1, дюймы	R ½

Номенклатура и кодовые номера для заказа
(продолжение)
Запасные детали

Наименование	Кодовый номер
Уплотнительные фитинги для Ø 6 мм медной трубки (4 обжимных кольца, 4 гайки)	003L7101
Прокладка под корпус диафрагмы	003L3154
Сальник термодатчика	003L7120
Регулирующий клапан с уплотнительными фитингами	003L7109
Диафрагменный элемент с уплотнительными фитингами	003L7111
Термостатический элемент с сальником термодатчика	003L7100
Корпус датчика расхода с клапанной вставкой	003L7108

Технические характеристики

Условный проход D_v	мм	15
Пропускная способность K_{vs}	м ³ /ч	1,6
Динамический диапазон регулирования		100 : 1
Коэффициент начала кавитации Z		≥ 0,6
Протечка через закрытый клапан, % от K_{vs}		<0,05 ⁴⁾
Условное давление P_y	бар	16 ¹⁾
		10 ²⁾
Макс. перепад давлений на клапане $\Delta P_{кл.}$	бар	6
		12
Регулируемая среда	Вода или 30% водный раствор гликоля ¹⁾	
	Водопроводная вода (содержание хлора не более 200 ppm) ²⁾	
pH регулируемой среды		Мин. 7, макс. 10 ^{1), 2), 3)}
Температура регулируемой среды T	°C	2–100 ¹⁾
		2–90 ²⁾
Тип соединения	Клапан	Наружная резьба
	Фитинги	Резьбовые (с наружной резьбой) или приварные
Диапазон температурной настройки	°C	45–60
Постоянная времени по EN 14597	с	4
Макс. температура среды для датчика температуры	°C	130
Макс. скорость нагреваемой воды вокруг датчика температуры	м/с	1,5
Длина капиллярной трубки температурного датчика	м	1

¹⁾ Для первичного контура (клапан регулятора).

²⁾ Для вторичного контура (пилотный клапан и диафрагменный элемент).

³⁾ В случае, если pH нагреваемой воды меньше 7, то ее показатель жесткости должен быть больше 1.

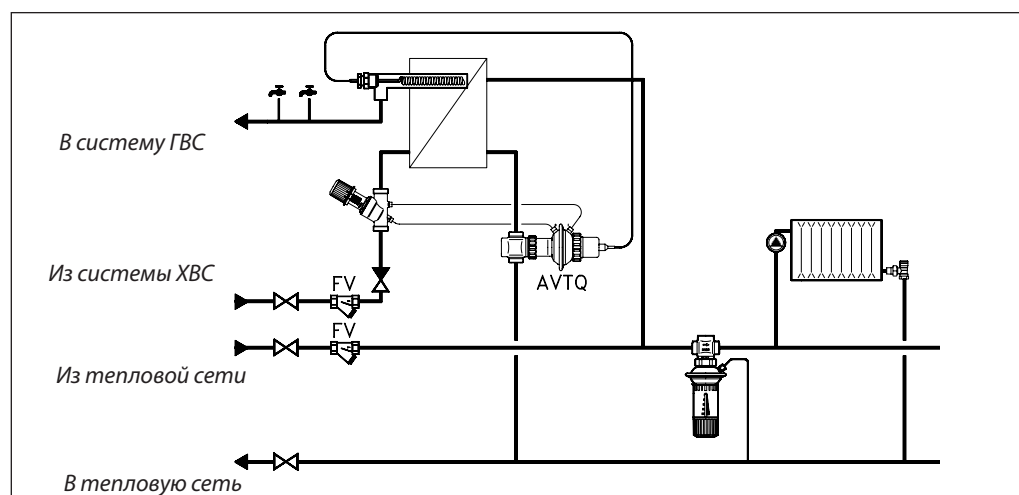
⁴⁾ При T = 10 °C.

Материалы

Регулятор температуры	Корпус клапана	Красная бронза (Rg5)
	Вставка и золотник клапана	Необесцинковывающаяся латунь BS 2874
	Седло клапана и цилиндр разгрузки давления	Хромоникелевая сталь
	Шток клапана	Хромоникелевая сталь
	Кольцевые уплотнения и диафрагма	EPDM
	Корпус диафрагмы	Хромоникелевая сталь
	Тарелка диафрагмы	Хромоникелевая сталь
Сальник корпуса диафрагменного элемента	Корпус	Необесцинковывающаяся латунь BS 2874
	Шток	Хромоникелевая сталь
Температурный датчик	Датчик	Медь
	Сальник датчика	Необесцинковывающаяся латунь BS 2874
	Уплотнение сальника	EPDM
	Заполнение	Двуокись углерода (CO ₂)
Датчик расхода (пилотный клапан)	Корпус клапана	Необесцинковывающаяся латунь BS 2874
	Крышка клапана	Необесцинковывающаяся латунь BS 2874
	Шток клапана	Хромоникелевая сталь
	Настроечная пружина	Хромоникелевая сталь
	Золотник	PPS-пластик
	Кольцевое уплотнение	EPDM

Пример применения и принцип действия

Регулятор AVTQ должен устанавливаться только на обратном трубопроводе.



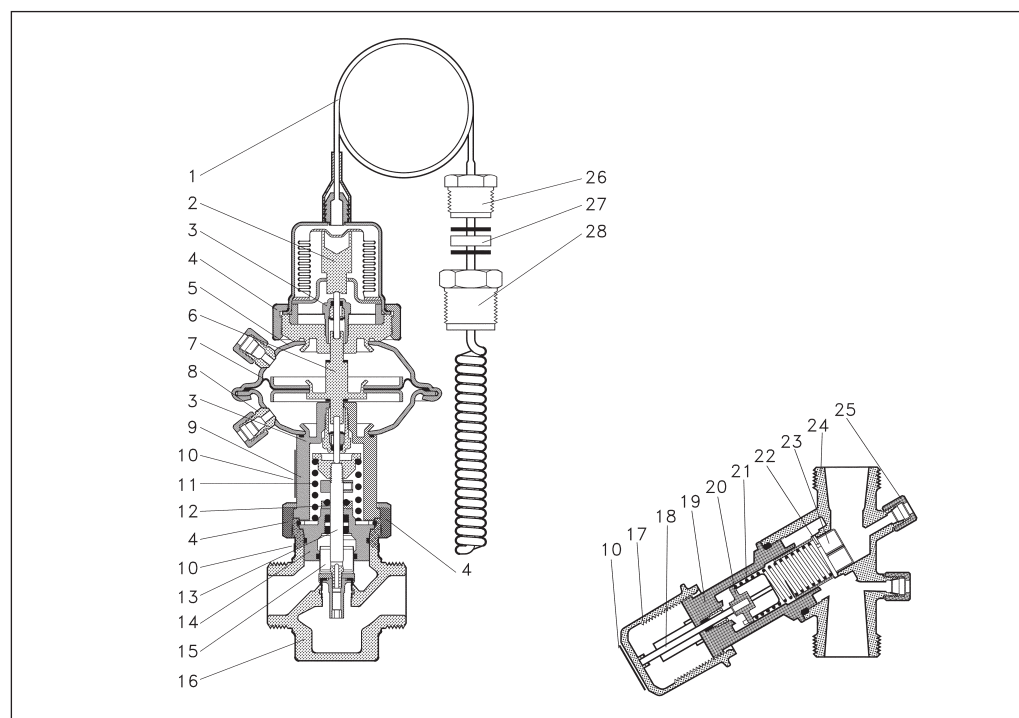
Когда водоразборные краны в системе ГВС открываются, возникает перепад давлений на датчике расхода. Этот перепад передается на диафрагму AVTQ. При этом происходит как бы мгновенная перенастройка термостатического элемента, то есть к усилию рабочей пружины прибавляется величина перепада давлений. Клапан AVTQ приоткрывается, расход греющего теплоносителя увеличивается

и температура нагреваемой воды быстро возрастает до требуемой рабочей температуры, значение которой зависит от настройки датчика расхода.

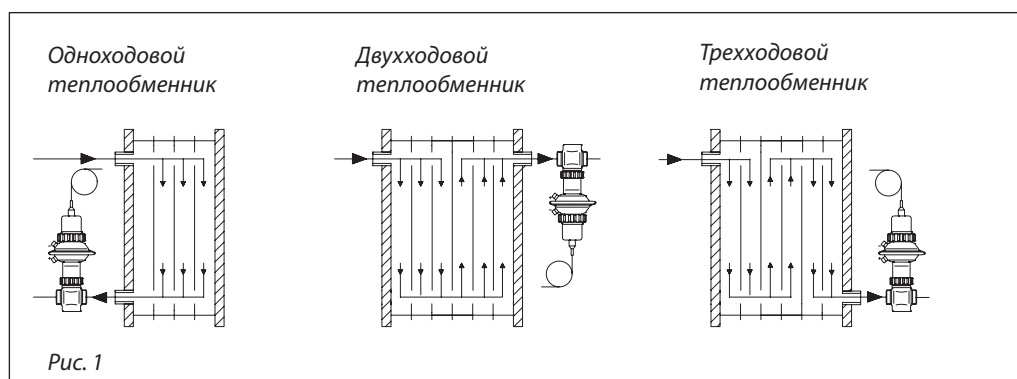
При повышении заданного значения температуры нагреваемой воды давление рабочего вещества в сильфоне термозлемента преодолевает усилие рабочей пружины и диафрагмы, клапан закрывается.

Устройство

- 1 — термодатчик с сальником;
- 2 — нажимной шток;
- 3 — сальник;
- 4 — гайка;
- 5 — корпус диафрагменного элемента;
- 6 — шток диафрагмы;
- 7 — регулирующая диафрагма;
- 8 — штуцер для импульсной трубки;
- 9 — промежуточное кольцо;
- 10 — шильдик с информацией о продукте;
- 11 — рабочая пружина;
- 12 — уплотнитель с тефлоновым кольцом;
- 13 — шток клапана;
- 14 — вставка клапана;
- 15 — цилиндр разгрузки давления;
- 16 — корпус клапана;
- 17 — настроечная рукоятка;
- 18 — шток;
- 19 — база клапана;
- 20 — упор пружины;
- 21 — настроечная пружина;
- 22 — отверстие для уравнивания давлений;
- 23 — золотник клапана;
- 24 — корпус пилотного клапана;
- 25 — штуцер для импульсной трубки;
- 26 — сальник термодатчика;
- 27 — уплотнитель сальника;
- 28 — ниппель для сальника термодатчика.



Монтаж



Регулятор AVTQ может быть использован с большинством типов пластинчатых водоподогревателей.

Система регулирования функционирует лучше, если температурный датчик установлен непосредственно внутри коллектора подогревателя (рис. 1). При этом датчик должен быть заведен в подогреватель как можно глубже, но в то же время так, чтобы он не упирался в разделяющую пластину (для двухходового водоподогревателя) или опорную плиту, то есть не доходил до них примерно на 5 мм. В противном случае датчик будет измерять не среднюю температуру воды, а температуру пластины.

Примечание. Скорость воды вокруг температурного датчика не должна превышать величины, указанной в таблице технических характеристик.

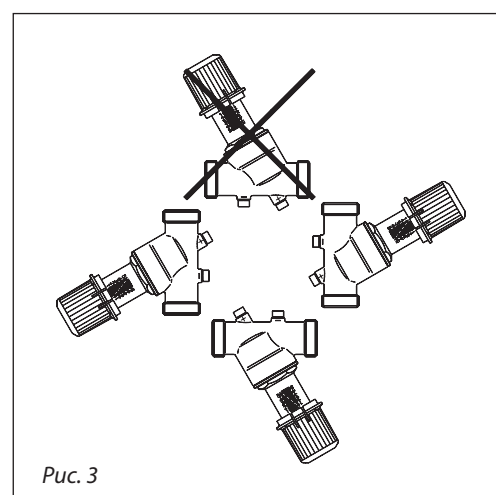
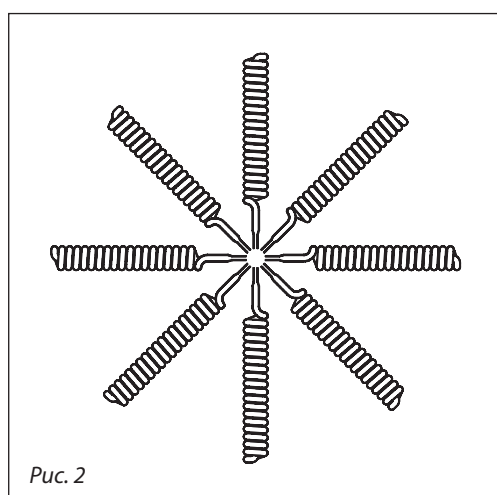
Терморегулятор AVTQ должен быть размещен на обратном трубопроводе греющего теплоносителя вблизи от водоподогревателя.

Термостатический элемент AVTQ может быть установлен в любом положении (рис. 2), а диафрагменная секция повернута в позицию вокруг своей оси относительно корпуса клапана так, чтобы было удобно проложить импульсные трубки к датчику расхода AVDO.

Датчик расхода не следует размещать ниппелями вниз, чтобы уменьшить риск засорения импульсных трубок (рис. 3).

До монтажа AVTQ и присоединения импульсных трубок водоподогреватель и трубопроводы необходимо промыть. При заполнении системы водой следует выпустить ее из импульсных трубок и диафрагменного элемента регулятора, ослабив компрессионные фитинги.

Рекомендуется на трубопроводах холодной воды и греющего теплоносителя предусмотреть сетчатые фильтры с размером ячейки сетки не более 0,6 мм.



Пример выбора регулятора

Определить значение настройки датчика расхода AVDO для поддержания требуемой температуры горячей воды в системе ГВС (рис. 4) при следующих условиях:

- Температура горячей воды: $T_r = 50\text{ }^\circ\text{C}$.
- Температура холодной (нагреваемой) воды: $T_x = 10\text{ }^\circ\text{C}$.
- Температура греющего теплоносителя: $T_{C1} = 65\text{ }^\circ\text{C}$.
- Перепад давлений на клапане AVTQ: $\Delta P_{\text{пер.}} = 0,5\text{ бар}$.

Исходные данные

- Максимальный расход горячей воды: $G_r = 900\text{ л/ч}$.

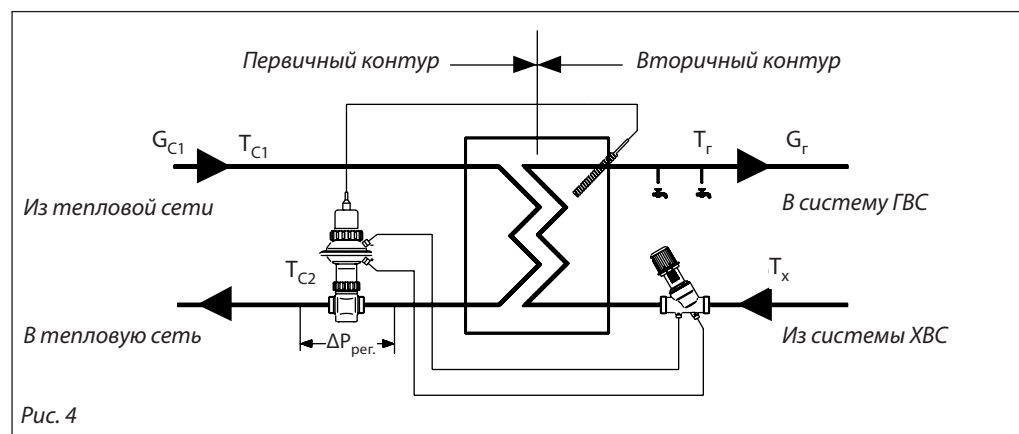


Рис. 4

Решение

1. Тепловая мощность водоподогревателя:

$$Q = 1,16 \cdot G_r \cdot (T_r - T_x) = 1,16 \cdot 900 \cdot (50 - 10) = 4200\text{ Вт (42 кВт)}$$

2. При изменении расхода горячей воды от 300 до 900 л/ч перепад температур греющего теплоносителя ΔT_C изменится с 43 до 39 $^\circ\text{C}$.

3. Расход греющего теплоносителя:

$$G_{C1} = 0,86 \cdot Q / \Delta T_C = 0,86 \cdot 42000 / 39 = 925\text{ л/ч (0,925 м}^3\text{/ч)}$$

4. Подбирается водоподогреватель по данным завода-изготовителя с уточнением расхода теплоносителя и перепада его температур.

5. По расходу греющего теплоносителя и перепаду давлений на клапане AVTQ рассчитывается его пропускная способность:

$$K_v = G_{C1} / \Delta P_{\text{пер.}}^{0,5} = 0,925 / 0,5^{0,5} = 1,31\text{ м}^3\text{/ч}$$

6. Для выбранного водоподогревателя при расходах горячей воды (300 и 600 л/ч) рассчитываются эти же параметры (см. приведенную ниже таблицу).

Расход нагреваемой воды G_r , л/ч	Тепловая нагрузка на водоподогреватель Q , кВт	Расход греющего теплоносителя G_{C1} , л/ч	K_v клапана AVTQ, м ³ /ч	Перепад температур греющего теплоносителя ΔT_C , $^\circ\text{C}$
300	14	280	0,39	43
600	28	600	0,85	40
900	42	925	1,31	39

Если нужно рассчитать потери давления в датчике расхода AVDO, то они могут быть

найжены по номограмме, представленной на рис. 5. (стр. 60).

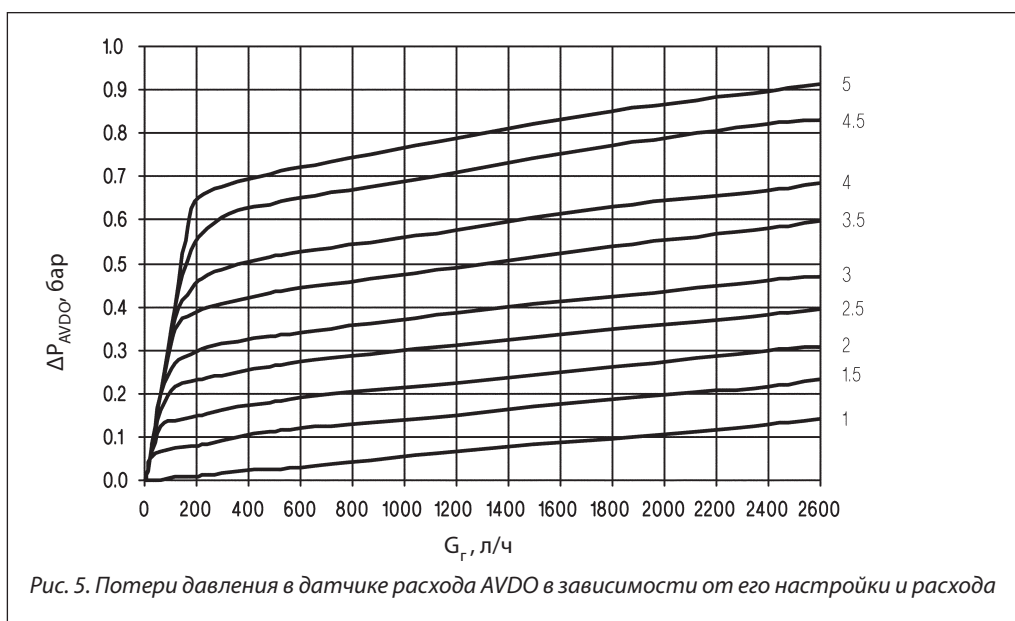
Пример выбора регулятора
(продолжение)

Рис. 5. Потери давления в датчике расхода AVDO в зависимости от его настройки и расхода

Настройка

Регулятор AVTQ может использоваться с пластинчатыми водоподогревателями тепловой мощностью до 75 кВт. Согласно принципу регулирования с коррекцией по расходу температура горячей воды будет колебаться в зависимости от ее текущего расхода. Температура горячей воды будет поддерживаться регулятором на требуемом уровне при ее

расходе, равном 75% от максимальной величины.

При больших или меньших расходах температура воды несколько меняется. Так, например, если регулятор настроен на 50 °С, то при изменении расхода от 120 до 900 л/ч температура воды будет варьироваться в пределах 4 °С.

Настройки регулятора при предельных параметрах

При минимальных параметрах

Наименование величин	Значения величин	Настройка датчика расхода
Температура греющего теплоносителя T_{C1} , °С	65	3,0
Перепад давлений на клапане AVTQ $\Delta P_{рег.}$, бар	0,5	
Температура горячей воды в системе ГВС $T_{гр}$, °С	50	
Температура водопроводной воды $T_{х'}$, °С	10	
Расход горячей воды в системе ГВС $G_{гр}$, л/ч	750	

При максимальных параметрах

Наименование величин	Значения величин	Настройка датчика расхода
Температура греющего теплоносителя T_{C1} , °С	100	2,0
Перепад давлений на клапане AVTQ $\Delta P_{рег.}$, бар	6,0	
Температура горячей воды в системе ГВС $T_{гр}$, °С	50	
Температура водопроводной воды $T_{х'}$, °С	10	
Расход горячей воды в системе ГВС $G_{гр}$, л/ч	750	

Настраивается AVTQ выставлением датчика расхода AVDO на значение, соответствующее

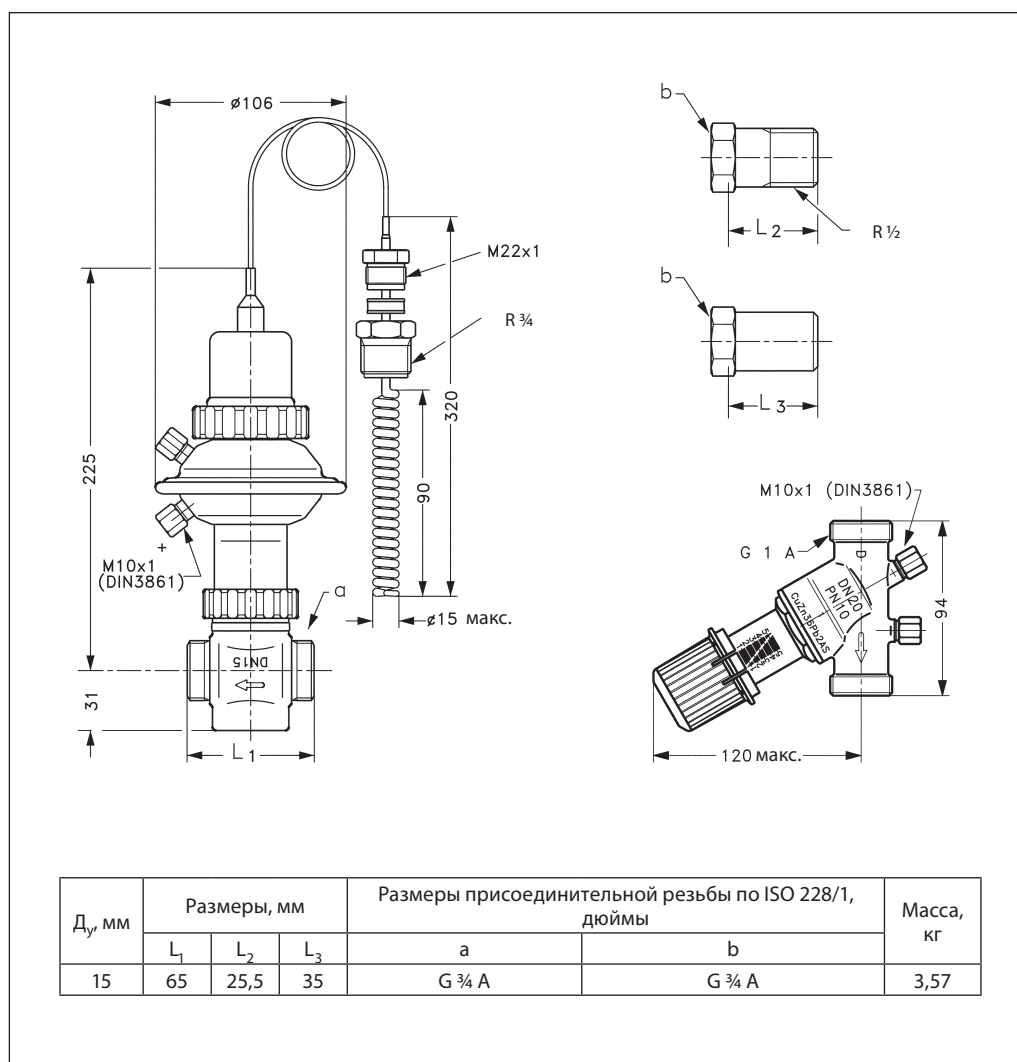
требуемой температуре при конкретных параметрах системы.

Настройка регулятора при промежуточных параметрах

(температура горячей воды — 50 °С, расход горячей воды — 750 л/ч)

Температура греющего теплоносителя T_{C1} , °С	Настройки AVDO при перепаде давлений на клапане AVTQ, бар			
	0,5	1,0	3,0	6,0
65	3,0	2,5	2,5	2,5
80	2,75	2,5	2,25	2,25
100	2,5	2,5	2,25	2,0

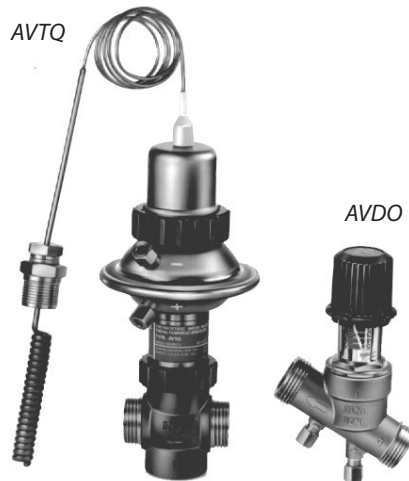
Габаритные и присоединительные размеры



Техническое описание

Клапан — регулятор температуры с коррекцией по расходу AVTQ (D_y 20)

Описание и область применения



AVTQ – регулятор прямого действия с устройством для коррекции его работы в зависимости от расхода нагреваемой воды.

Регулятор AVTQ предназначен для установки на скоростных водоподогревателях (как правило, пластинчатых) в системах горячего водоснабжения (ГВС) при отсутствии контура циркуляции.

AVTQ предупреждает повышение температуры внутри водоподогревателя сверх 35 °С в случае резкого сокращения водоразбора в системе ГВС.

AVTQ состоит из регулирующего клапана и установленного на нем термостатического элемента. Клапан терморегулятора монтируется на обратном трубопроводе греющего теплоносителя. Термостатический элемент связан импульсными трубками с датчиком расхода AVDO, который устанавливается на трубопроводе холодной (водопроводной) воды.

Основные характеристики:

- D_y = 20 мм;
- P_y = 16 бар (клапан регулятора температуры), P_y = 10 бар (пилотный клапан и диафрагменный элемент),
- K_{vs} = 3,2 м³/ч;
- диапазон настройки температуры горячей воды: 45–60 °С;
- температура регулируемой среды (вода или 30% водный раствор гликоля) T: 2–100 °С;
- температура теплоносителя в теплообменнике при отсутствии водоразбора примерно 35 °С;
- присоединение к трубопроводу резьбовое (наружная резьба) — через резьбовые или приварные фитинги;
- монтаж на обратном трубопроводе.

Номенклатура и кодовые номера для заказа

Пример заказа

Регулятор температуры AVTQ, D_y = 20 мм, P_y = 16 бар, T_{рег.} = 45–60 °С, T_{макс.} = 100 °С, под приварку:

- AVTQ 45–60 °С, кодовый номер **003L7020** — 1 шт.;

- присоединительные фитинги под приварку, кодовый номер **003H6909** — 1 комп.

Эскиз	Тип	D _y , мм	Размер присоединительной резьбы по ISO 228/1		K _v , м ³ /ч	Кодовый номер
			клапана AVTQ	датчика расхода AVDO		
	AVTQ 20	20	G 1 A	G 1 A	3,2	003L7020 ¹⁾

¹⁾ В комплект входит сальник термодатчика и фитинги для импульсных трубок Ø 6 x 0,8 мм. (Трубки в комплект не входят.)

Дополнительные принадлежности

Эскиз	Наименование	D _y , мм	Присоединение	Кодовый номер
	Присоединительные фитинги под приварку	20	—	003H6909
	Резьбовые присоединительные фитинги (с наружной резьбой)		Коническая наружная трубная резьба по EN 10266-1 R 3/4"	003H6903

Номенклатура и кодовые номера для заказа (продолжение)
Запасные детали

Тип	Кодовый номер
Уплотнительные фитинги для Ø 6 мм медной трубки (4 обжимных кольца, 4 гайки)	003L7101
Прокладка под корпус диафрагмы	003L3154
Сальник термодатчика	003L7120
Регулирующий клапан с уплотнительными фитингами	003L7107
Диафрагменный элемент с уплотнительными фитингами	003L7111
Термостатический элемент с сальником термодатчика	003L7100
Корпус датчика расхода с клапанной вставкой	003L7108

Технические характеристики

Условный проход D_v	мм	20
Пропускная способность K_{vs}	м ³ /ч	3,2
Динамический диапазон регулирования		100 : 1
Коэффициент начала кавитации Z		≥0,6
Протечка через закрытый клапан, % от K_{vs}		<0,05 ⁴⁾
Условное давление P_y	бар	16 ¹⁾
		10 ²⁾
Макс. перепад давлений на клапане $\Delta P_{кл.}$	бар	4
		0,2
Макс. закрывающее клапан давление		12
Мин. расход нагреваемой воды	л/ч	200
Регулируемая среда	Вода или 30% водный раствор гликоля ¹⁾	
	Водопроводная вода (содержание хлора не более 200 ppm) ²⁾	
pH регулируемой среды		Мин. 7, макс. 10 ¹⁾²⁾³⁾
Температура регулируемой среды T	°C	2–100 ¹⁾
		2–90 ²⁾
Тип соединения	Клапан	Наружная резьба
	Фитинги	Резьбовые (с наружной резьбой) или приварные
Диапазон температурной настройки	°C	45–60
Постоянная времени по EN 14597	с	4
Макс. температура среды для датчика температуры	°C	130
Макс. скорость нагреваемой воды вокруг датчика температуры	м/с	1,5
Длина капиллярной трубки температурного датчика	м	1

¹⁾ Для первичного контура (клапан регулятора).

²⁾ Для вторичного контура (пилотный клапан и диафрагменный элемент).

³⁾ В случае, если pH нагреваемой воды меньше 7, то ее показатель жесткости должен быть больше 1.

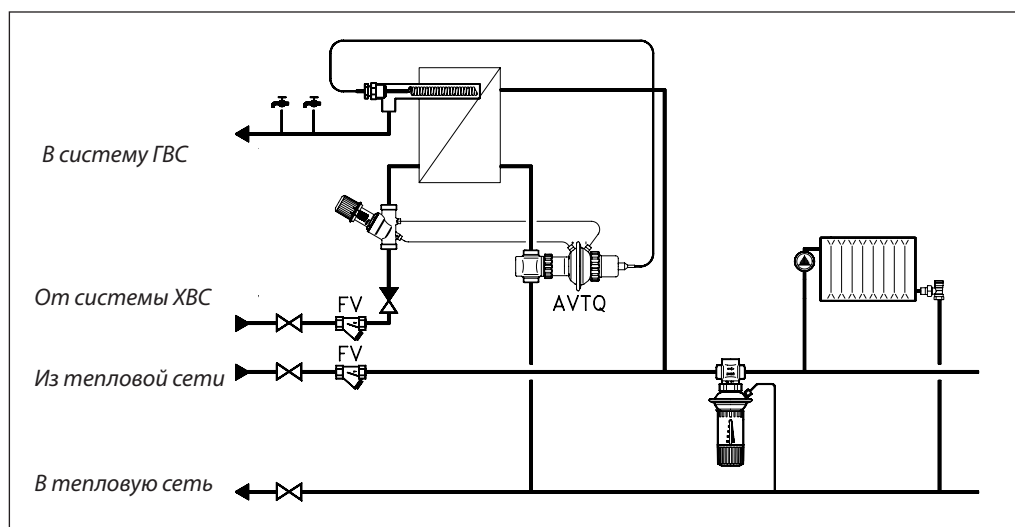
⁴⁾ При T = 10 °C.

Материалы

Регулятор температуры	Корпус клапана	Красная бронза (Rg5)
	Вставка и золотник клапана	Необесцинковывающаяся латунь BS 2874
	Седло клапана и цилиндр разгрузки давления	Хромоникелевая сталь
	Шток клапана	Хромоникелевая сталь
	Кольцевые уплотнения и диафрагма	EPDM
	Корпус диафрагмы	Хромоникелевая сталь
	Тарелка диафрагмы	Хромоникелевая сталь
Сальник корпуса диафрагменного элемента	Корпус	Необесцинковывающаяся латунь BS 2874
	Шток	Хромоникелевая сталь
Температурный датчик	Датчик	Медь
	Сальник датчика	Необесцинковывающаяся латунь BS 2874
	Уплотнение сальника	EPDM
	Заполнение	Двуокись углерода (CO ₂)
Датчик расхода (пилотный клапан)	Корпус клапана	Необесцинковывающаяся латунь BS 2874
	Крышка клапана	Необесцинковывающаяся латунь BS 2874
	Шток клапана	Хромоникелевая сталь
	Настроечная пружина	Хромоникелевая сталь
	Золотник	PPS-пластик
	Кольцевое уплотнение	EPDM

Пример применения

Регулятор AVTQ должен устанавливаться только на обратном трубопроводе.

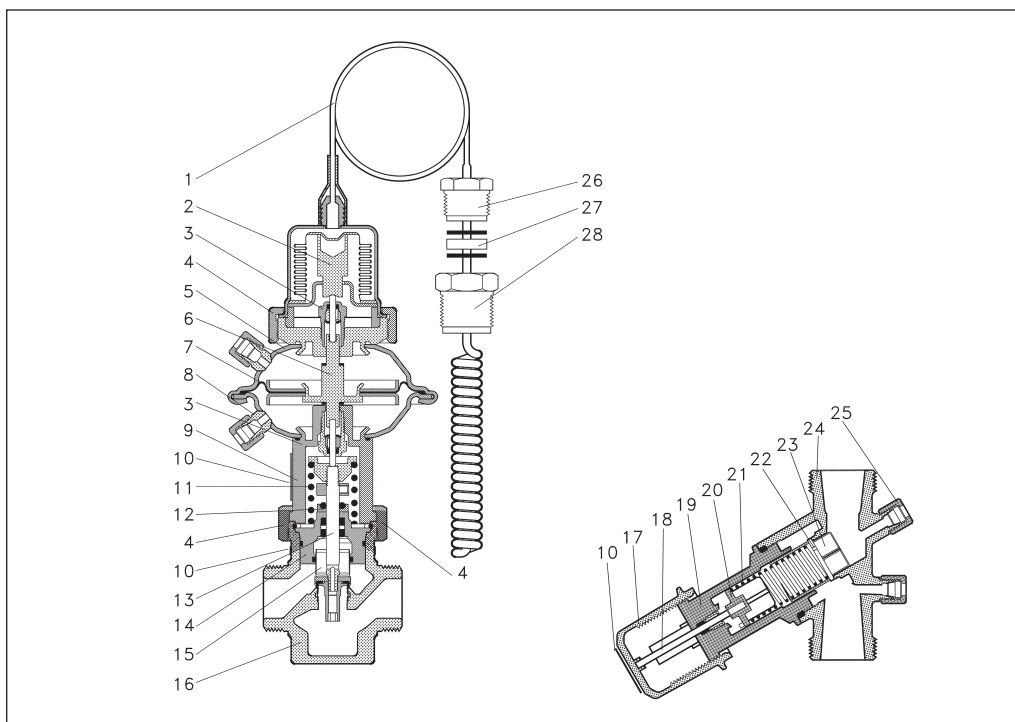


AVTQ состоит из регулирующего клапана и установленного на нем термостатического элемента. Клапан терморегулятора монтируется на обратном трубопроводе греющего теплоносителя. Термостатический элемент

связан импульсными трубками с датчиком расхода AVDO, который устанавливается на трубопроводе холодной (водопроводной) воды.

Устройство

- 1 — термодатчик с сальником;
- 2 — нажимной шток;
- 3 — сальник;
- 4 — гайка;
- 5 — корпус диафрагменного элемента;
- 6 — шток диафрагмы;
- 7 — регулирующая диафрагма;
- 8 — штуцер для импульсной трубки;
- 9 — промежуточное кольцо;
- 10 — идентификационная табличка;
- 11 — рабочая пружина;
- 12 — уплотнитель с тефлоновым кольцом;
- 13 — шток клапана;
- 14 — вставка клапана;
- 15 — цилиндр разгрузки давления;
- 16 — корпус клапана;
- 17 — настроечная рукоятка;
- 18 — шток;
- 19 — база клапана;
- 20 — упор пружины;
- 21 — настроечная пружина;
- 22 — отверстие для уравнивания давлений;
- 23 — золотник клапана;
- 24 — корпус пилотного клапана;
- 25 — штуцер для импульсной трубки;
- 26 — сальник термодатчика;
- 27 — уплотнитель сальника;
- 28 — ниппель для сальника термодатчика.



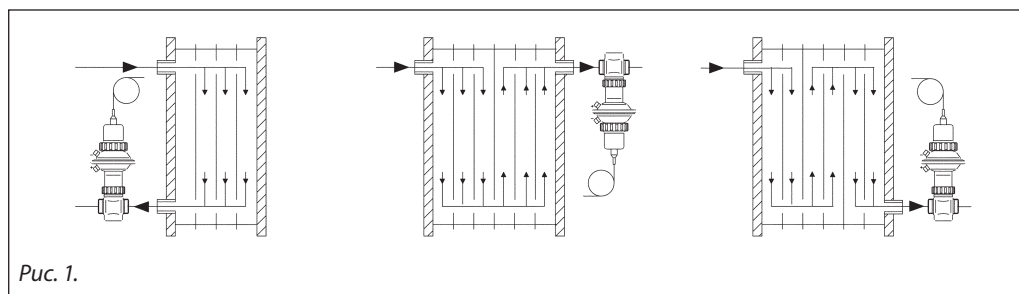
Монтаж


Рис. 1.

Регулятор AVTQ может быть использован с большинством типов пластинчатых водоподогревателей.

Система регулирования функционирует лучше, если температурный датчик установлен непосредственно внутри коллектора подогревателя (рис. 1). При этом датчик должен быть заведен в подогреватель как можно глубже, но в то же время так, чтобы он не упирался в разделяющую пластину (для двухходового водоподогревателя) или опорную плиту, то есть не доходил до них примерно на 5 мм. В противном случае датчик будет измерять не среднюю температуру воды, а температуру пластины.

Примечание. Скорость воды вокруг температурного датчика не должна превышать величины, указанной в таблице технических характеристик.

Терморегулятор AVTQ должен быть размещен на обратном трубопроводе греющего теплоносителя вблизи от водоподогревателя.

Термостатический элемент AVTQ может быть установлен в любом положении (рис. 2), а диафрагменная секция повернута в позицию вокруг своей оси относительно корпуса клапана так, чтобы было удобно проложить импульсные трубки к датчику расхода AVDO. Датчик расхода не следует размещать ниппелями вниз, чтобы уменьшить риск засорения импульсных трубок (рис. 3).

До монтажа AVTQ и присоединения импульсных трубок водоподогреватель и трубопроводы необходимо промыть. При заполнении системы водой следует выпустить ее из импульсных трубок и диафрагменного элемента регулятора, ослабив компрессионные фитинги.

Рекомендуется на трубопроводах холодной воды и греющего теплоносителя предусмотреть сетчатые фильтры с размером ячейки сетки не более 0,6 мм.

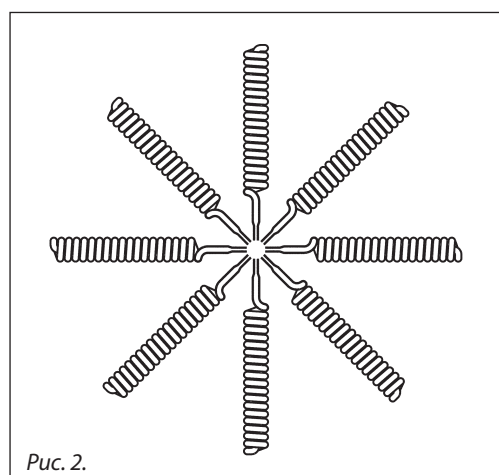


Рис. 2.

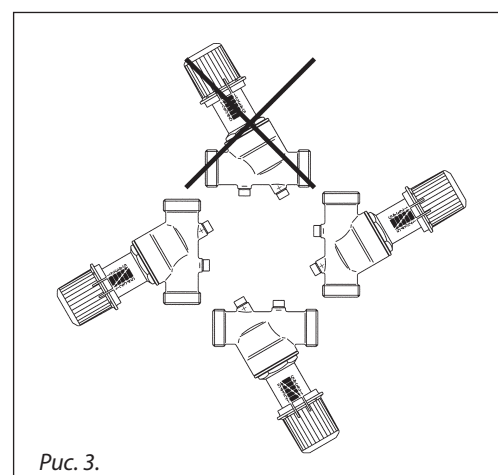


Рис. 3.

Пример выбора регулятора

Определить значение настройки датчика расхода AVDO для поддержания требуемой температуры горячей воды в системе ГВС (рис. 4) при следующих условиях.

Исходные данные

- Максимальный расход горячей воды:

$$G_r = 900 \text{ л/ч.}$$

- Температура горячей воды: $T_r = 50 \text{ }^\circ\text{C}.$
- Температура холодной (нагреваемой) воды: $T_x = 10 \text{ }^\circ\text{C}.$
- Температура греющего теплоносителя: $T_{C1} = 65 \text{ }^\circ\text{C}.$
- Перепад давлений на клапане AVTQ: $\Delta P_{\text{пер.}} = 0,2 \text{ бар.}$

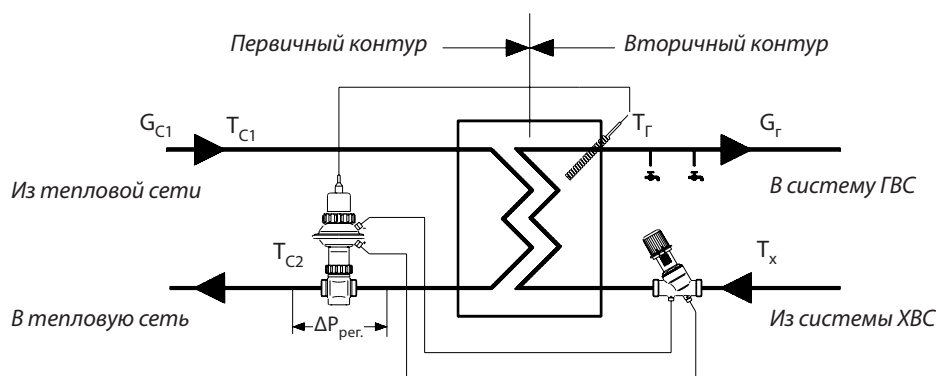


Рис. 4

Решение

1. Тепловая мощность водоподогревателя:

$$Q = 1,16 \times G_r \times (T_r - T_x) = 1,16 \times 900 \times (50 - 10) = 4200 \text{ Вт (42 кВт).}$$

2. При изменении расхода горячей воды от 300 до 900 л/ч перепад температур греющего теплоносителя ΔT_C изменится с 43 до 39 $^\circ\text{C}.$

3. Расход греющего теплоносителя:

$$G_{C1} = 0,86 \times Q / \Delta T_C = 0,86 \times 4200 / 39 = 925 \text{ л/ч (0,925 м}^3\text{/ч).}$$

4. Подбирается водоподогреватель по данным завода – изготовителя с уточнением расхода теплоносителя и перепада его температур.

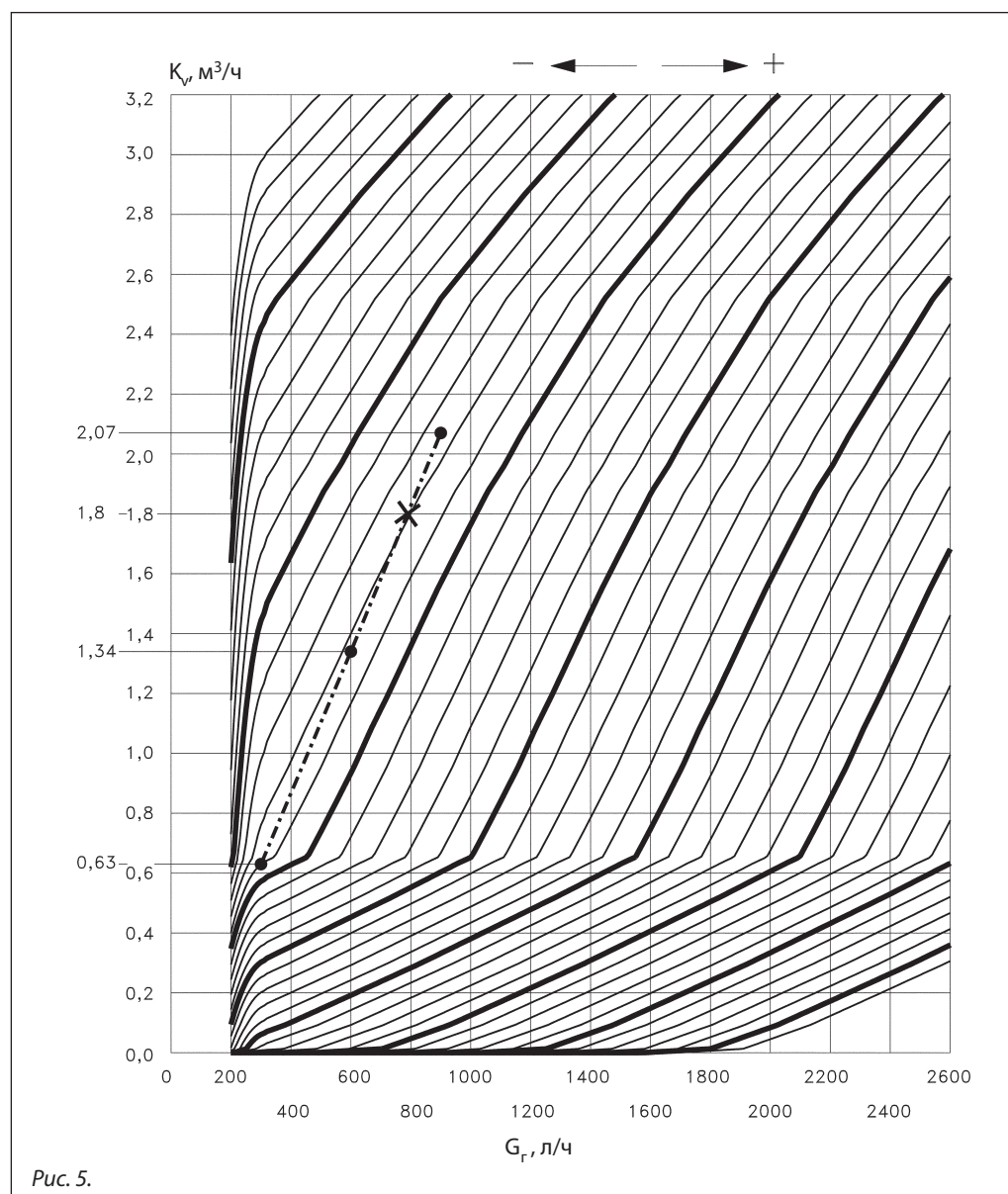
5. По расходу греющего теплоносителя и перепаду давлений на клапане AVTQ рассчитывается его пропускная способность:

$$K_v = G_{C1} / \Delta P_{\text{пер.}}^{0,5} = 0,925 / 0,2^{0,5} = 2,07 \text{ м}^3\text{/ч.}$$

6. Для выбранного водоподогревателя при расходах горячей воды (300 и 600 л/ч) рассчитываются эти же параметры (см. нижеприведенную таблицу).

Расход нагреваемой воды G_r , л/ч	Тепловая нагрузка на водоподогреватель Q , кВт	Расход греющего теплоносителя G_{C1} , л/ч	K_v клапана AVTQ, м ³ /ч	Перепад температур греющего теплоносителя ΔT_C , $^\circ\text{C}$
300	14	280	0,63	43
600	28	600	1,34	40
900	42	925	2,07	39

Пример выбора регулятора
(продолжение)

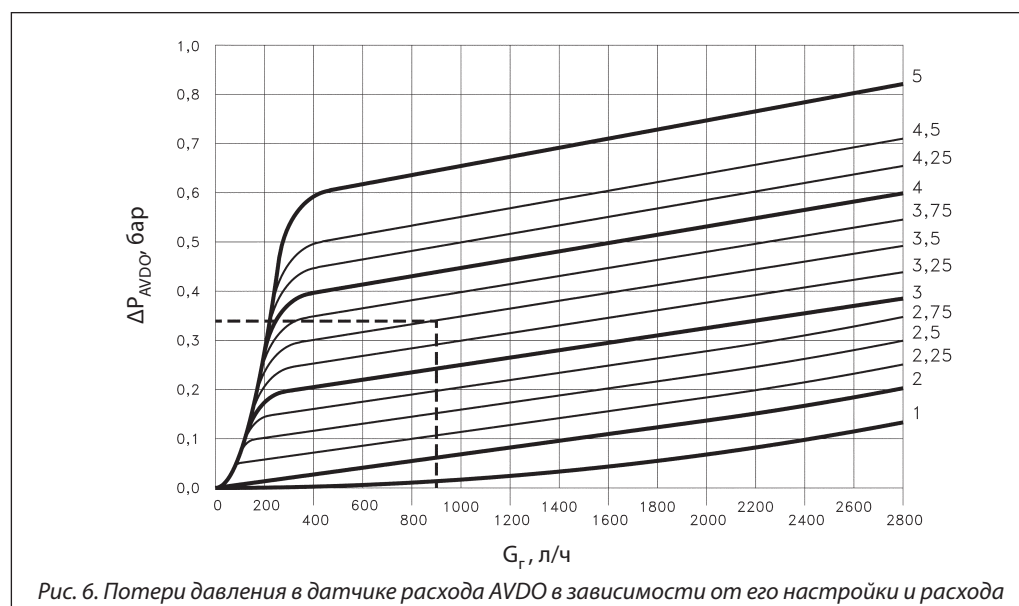


При перемещении по диаграмме точки пересечения K_v и G_r вправо на один интервал между наклонными линиями температура горячей воды возрастает на 2°C , а при перемещении влево — снижается на 2°C .

Из нанесенного на номограмму (рис. 5) примера видно, что температура горячей

воды будет падать на 2°C при увеличении расхода от 300 до 600 л/ч и далее опускаться еще на 2°C при дальнейшем увеличении расхода от 600 до 900 л/ч.

Чтобы узнать потери давления в датчике расхода AVDO, они могут быть найдены по номограмме (рис. 6, стр. 69).

Пример выбора регулятора (продолжение)

Настройка

Регулятор AVTQ может использоваться с пластинчатыми водоподогревателями тепловой мощностью до 150 кВт. В результате принципа регулирования с коррекцией по расходу температура горячей воды будет колебаться в зависимости от ее текущего расхода. Температура горячей воды будет поддерживаться регулятором на требуемом

уровне при ее расходе, равном 75% от максимальной величины.

При больших или меньших расходах температура воды несколько меняется. Так, например, если регулятор настроен на 50 °С, то при изменении расхода от 300 до 900 л/ч температура воды будет варьироваться в пределах 4 °С.

Настройки регулятора при предельных параметрах

При минимальных параметрах

Наименование величин	Значения величин	Настройка датчика расхода
Температура греющего теплоносителя T_{C1} , °С	65	4,0
Перепад давлений на клапане AVTQ $\Delta P_{пер.}$, бар	0,2	
Температура горячей воды в системе ГВС $T_{гр}$, °С	50	
Температура водопроводной воды $T_{х'}$, °С	10	
Расход горячей воды в системе ГВС $G_{гр}$, л/ч	800	

При максимальных параметрах

Наименование величин	Значения величин	Настройка датчика расхода
Температура греющего теплоносителя T_{C1} , °С	100	2,5
Перепад давлений на клапане AVTQ $\Delta P_{пер.}$, бар	4,0	
Температура горячей воды в системе ГВС $T_{гр}$, °С	50	
Температура водопроводной воды $T_{х'}$, °С	10	
Расход горячей воды в системе ГВС $G_{гр}$, л/ч	800	

Настраивается AVTQ выставлением датчика расхода AVDO на индекс, соответствующий

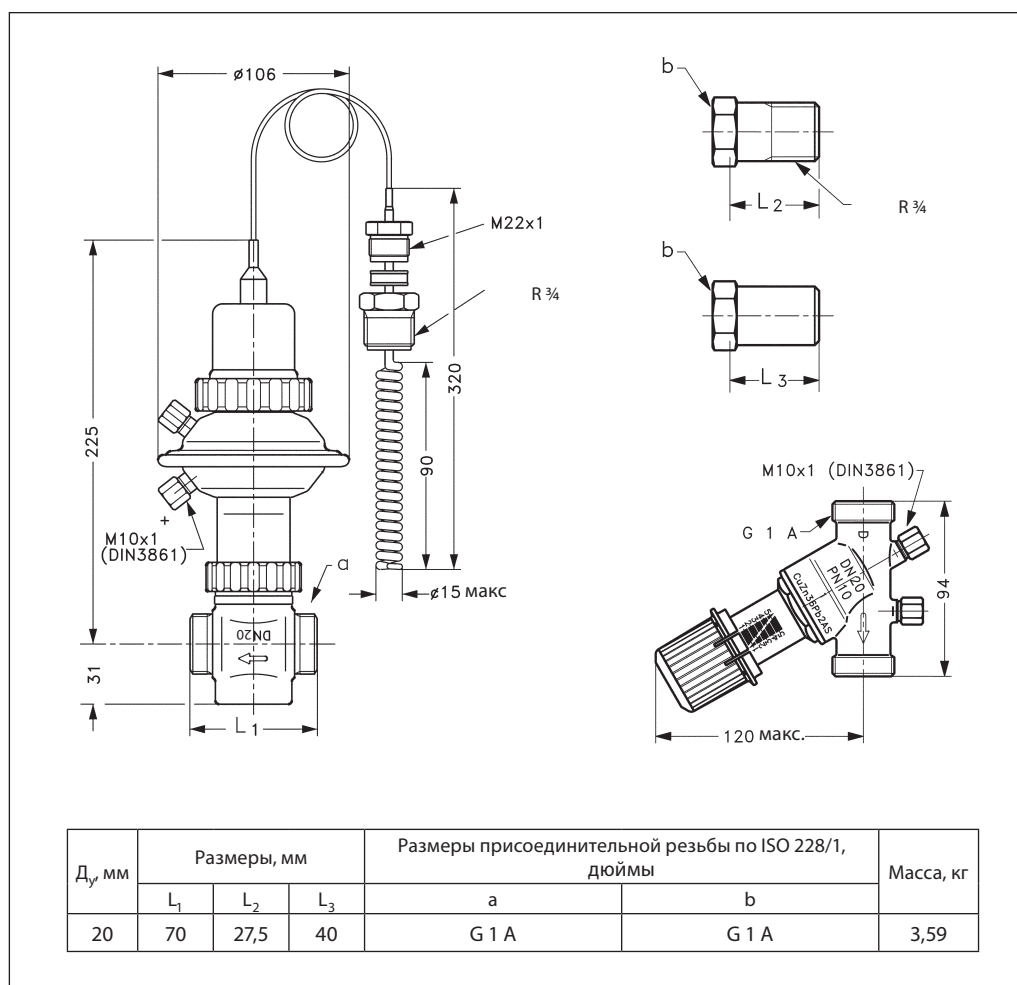
требуемой температуре при конкретных параметрах системы.

Настройка регулятора при промежуточных параметрах

(температура горячей воды — 50 °С, расход горячей воды — 800 л/ч)

Температура греющего теплоносителя T_{C1} , °С	Настройки AVDO при перепаде давлений на клапане AVTQ, бар			
	0,5	1,0	3,0	6,0
65	3,0	2,5	2,5	2,5
80	2,75	2,5	2,25	2,25
100	2,5	2,5	2,25	2,0

Габаритные и присоединительные размеры



Техническое описание

Клапан — регулятор температуры обратного теплоносителя FJV

Описание и область применения



FJV — регулятор температуры прямого действия, предназначенный для ограничения температуры теплоносителя, возвращаемого в систему централизованного теплоснабжения после теплоиспользующих аппаратов.

Клапан регулятора закрывается при превышении установленной величины температуры.

Основные характеристики:

- $D_y = 15, 20, 25$ мм;
- $P_y = 16$ бар;
- $K_{vs} = 1,9; 3,4; 5,5$ м³/ч;
- диапазон настройки температуры: 20–60 °С;
- регулируемая среда: вода или 30% водный раствор гликоля: $T = 2–130$ °С;
- присоединение к трубопроводу:
 - резьбовое (внутренняя резьба,
 - резьбовое (наружная резьба) через резьбовые или приварные фитинги.

Номенклатура и кодовые номера для заказа

Пример заказа

Клапан — ограничитель температуры FJV, $D_y = 15$ мм, $K_{vs} = 1,9$ м³/ч, $P_y = 16$ бар, $T_{рег} = 20–60$ °С, $T_{макс.} = 130$ °С, под приварку:

- клапан FJV $D_y = 15$ мм, кодовый номер **003N5117** — 1 шт.;
- присоединительные фитинги под приварку, кодовый номер **003N6908** — 1 компл..

Эскиз	Тип	Диапазон настройки, °С	K_{vs} , м ³ /ч	Внутренняя резьба		Наружная резьба	
				по ISO 7/1, дюймы	кодовый номер	по ISO 7/1, дюймы	кодовый номер
	FJV 15	20–60	1,9	R ½	003N2250	G ¾ A	003N5117
	FJV 20		3,4	R ¾	003N3250	G 1 A	003N5118
	FJV 25		5,5	R 1	003N4250	G 1¼ A	003N5119

Дополнительные принадлежности

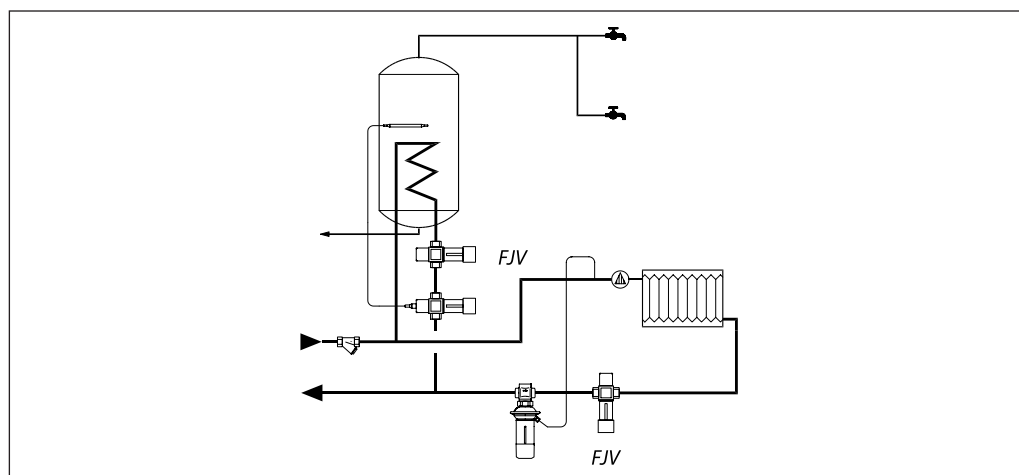
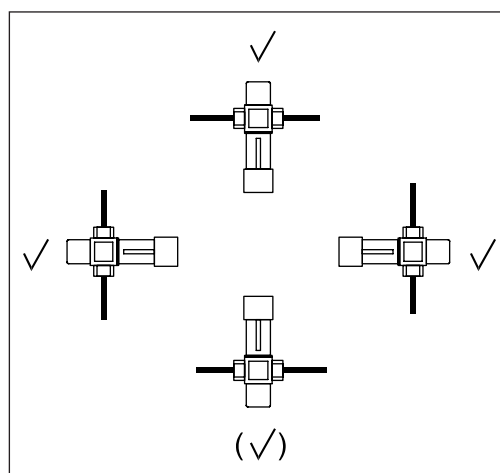
Эскиз	Наименование	D_y , мм	Присоединение	Кодовый номер
	Присоединительные фитинги под приварку	15	—	003N6908
		20		003N6909
		25		003N6910
	Резьбовые присоединительные фитинги (с наружной резьбой)	15	Коническая наружная трубная резьба по EN 10266-1, дюймы	R ½ 003N6902
		20		R ¾ 003N6903
		25		R 1 003N6904

Запасные детали

Эскиз	Для клапана	Наименование	Кодовый номер
	FJV 15, 20, 25	Термостатический элемент	003N0084
	FJV 15	Ремонтный комплект (2 диафрагмы, 2 уплотнительных кольца, уплотнение золотника, тубик с консистентной смазкой, 8 винтов для крепления крышки клапана)	003N4006
	FJV 20		003N4007
	FJV 25		003N4008

Технические характеристики

Условный проход D_y	мм	15	20	25
Пропускная способность K_{vs}	м ³ /ч	1,9	3,4	5,5
Условное давление P_y	бар	16		
Макс. перепад давлений на клапане $\Delta P_{кл.}$	бар	10		
Регулируемая среда	Вода или 30% водный раствор гликоля			
pH регулируемой среды	7...10			
Температура регулируемой среды T	°C	2...130		
<i>Материал</i>				
Корпус клапана	с внутренней резьбой	Латунь горячей штамповки Ms 58, DIN 17660, W. № 2.0401, CuZn40Pb3		
	с наружной резьбой	Необесцинковывающаяся латунь, BS 2872/CZ132		
Седло клапана	Нержавеющая сталь, DIN 17440, W. № 1.4301			
Золотник клапана	Резина NBR			
Шток	Необесцинковывающаяся латунь, BS 2872/CZ132			
Диафрагма и уплотнительные кольца	Резина EPDM			

Пример применения

Монтажные положения


1. Клапан FJV всегда должен устанавливаться сразу после водоподогревателя.
2. При необходимости регулирования температуры теплоносителя, возвращаемого в тепловую сеть от системы отопления, клапан FJV должен быть установлен так, чтобы температура теплоносителя после водоподогревателя системы ГВС не оказывала влияния на его термoeлемент регулятора.
3. Клапан FJV размещается на обратном трубопроводе, как показано в примере применения. Он может быть установлен в любом положении, однако направление движения теплоносителя должно совпадать с направлением стрелки на корпусе клапана.
4. Запрещается укрывать регулятор FJV теплоизоляцией при проведении изоляционных работ на трубопроводах.

Монтаж и обслуживание клапана FJV подробно описаны в прилагаемой к каждому клапану инструкции.

Выбор клапана-ограничителя

График для подбора клапана — регулятора температуры FJV при $X_p = 16\text{ }^\circ\text{C}$

Пример 1

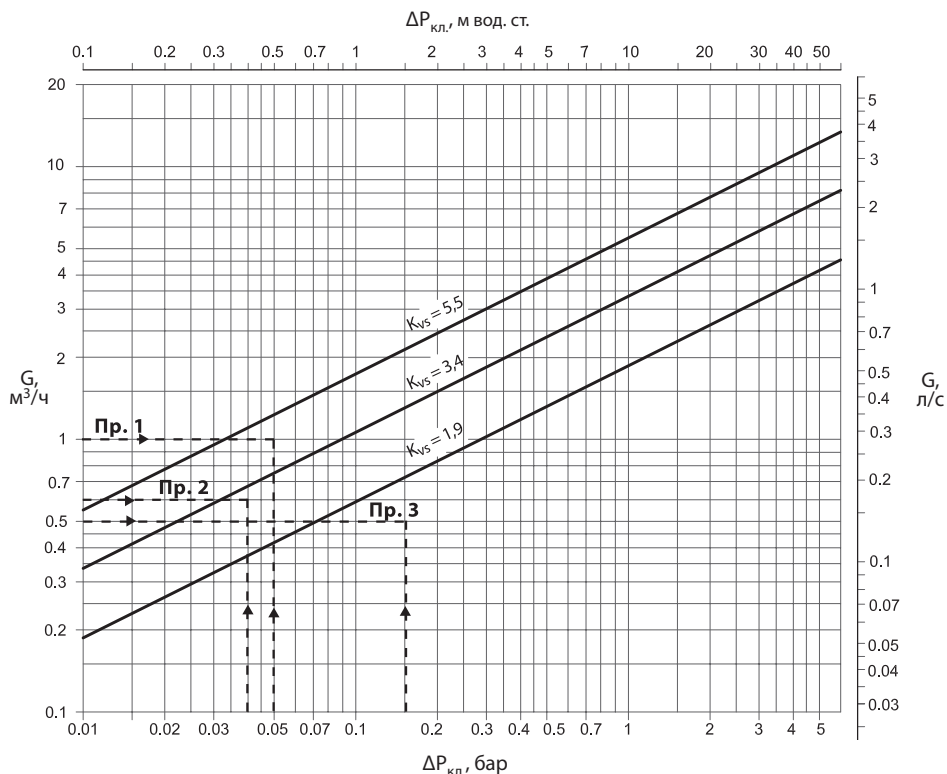
Расчетный расход воды:
1 м³/ч.
Перепад давлений:
0,05 бар.
Выбирается клапан по
 $K_v = 4,5$; FJV 25 с $K_{vs} = 5,5$.

Пример 2

Расчетный расход воды:
0,5 м³/ч.
Перепад давлений:
0,15 бар.
Выбирается клапан по
 $K_v = 1,3$; FJV 15 с $K_{vs} = 1,9$.

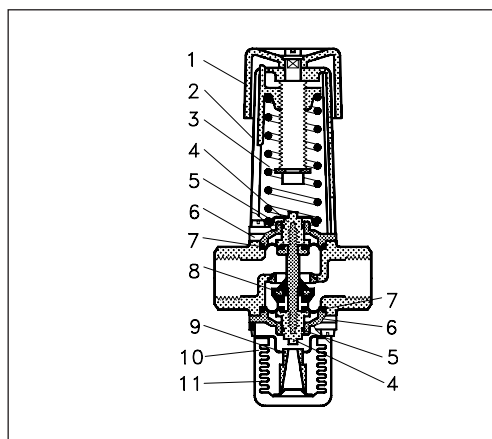
Пример 3

Расчетный расход воды:
0,6 м³/ч.
Перепад давлений:
0,04 бар.
Выбирается клапан по
 $K_v = 3$; FJV 25 с $K_{vs} = 3,5$.



Устройство

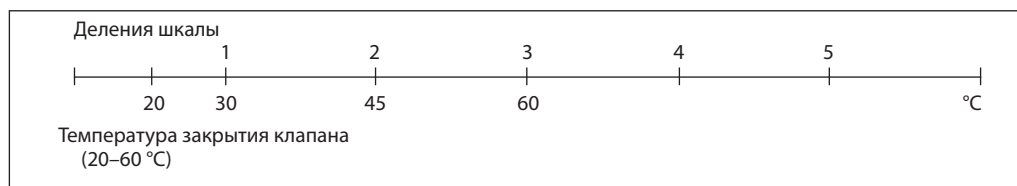
- 1 — настроечная рукоятка;
- 2 — кожух настроечной пружины;
- 3 — настроечная пружина;
- 4 — направляющая штока;
- 5 — кольцевое уплотнение;
- 6 — крышка клапана;
- 7 — диафрагма;
- 8 — золотник клапана;
- 9 — упор сильфона;
- 10 — термоэлемент;
- 11 — сильфон.



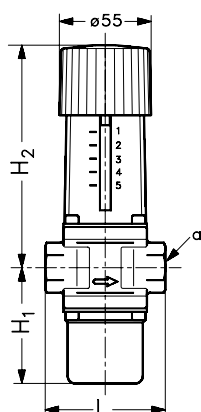
Настройка

Клапан-регулятор FJV имеет шкалу с относительными значениями температур. Соотношение между делениями шкалы и регулируемой температурой теплоносителя

в обратном трубопроводе показано на схеме. Приведенные значения являются приближительными.

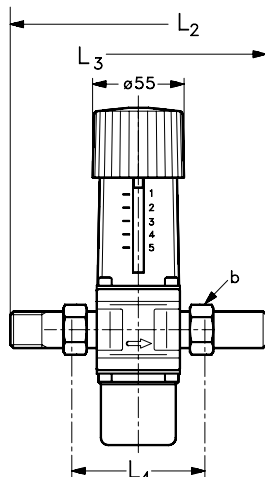

Габаритные и присоединительные размеры

Клапан FJV с внутренней резьбой



Тип	Размер, мм			Присоединительная резьба а по ISO 7/1, дюймы
	H ₁	H ₂	L	
FJV 15	71	133	72	R _p ½
FJV 20	71	133	90	R _p ¾
FJV 25	76	138	95	R _p 1

Клапан FJV с наружной резьбой

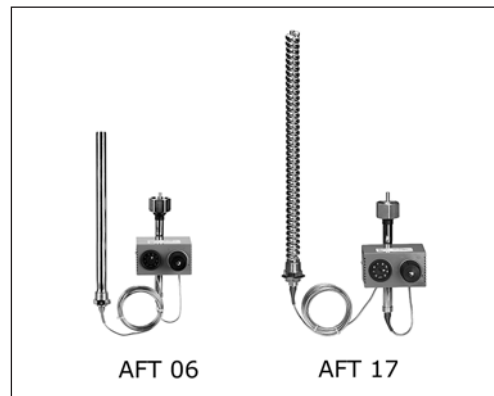


Тип	Размер, мм					Присоединительная резьба b по ISO 228/1, дюймы
	H ₁	H ₂	L ₂	L ₃	L ₄	
FJV 15	71	133	141	149	75	G ¾ A
FJV 20	71	133	154	164	80	G 1 A
FJV 25	76	138	168	167	83	G 1¼ A

Техническое описание

Термостатические элементы AFT 06, AFT 17

Описание и область применения



Термостатические элементы серии AFT являются составной частью регуляторов температуры прямого действия и работают по принципу расширения жидкости. Конструкцией термоэлементов AFT06, AFT17 предусматривается встроенный настроечный узел в присоединительный элемент. Имеются две модификации датчика температуры с различными постоянными времени.

Термостатические элементы предназначены для работы с клапанами VFG2, VFGS2, VFG33 (см. 79–85).

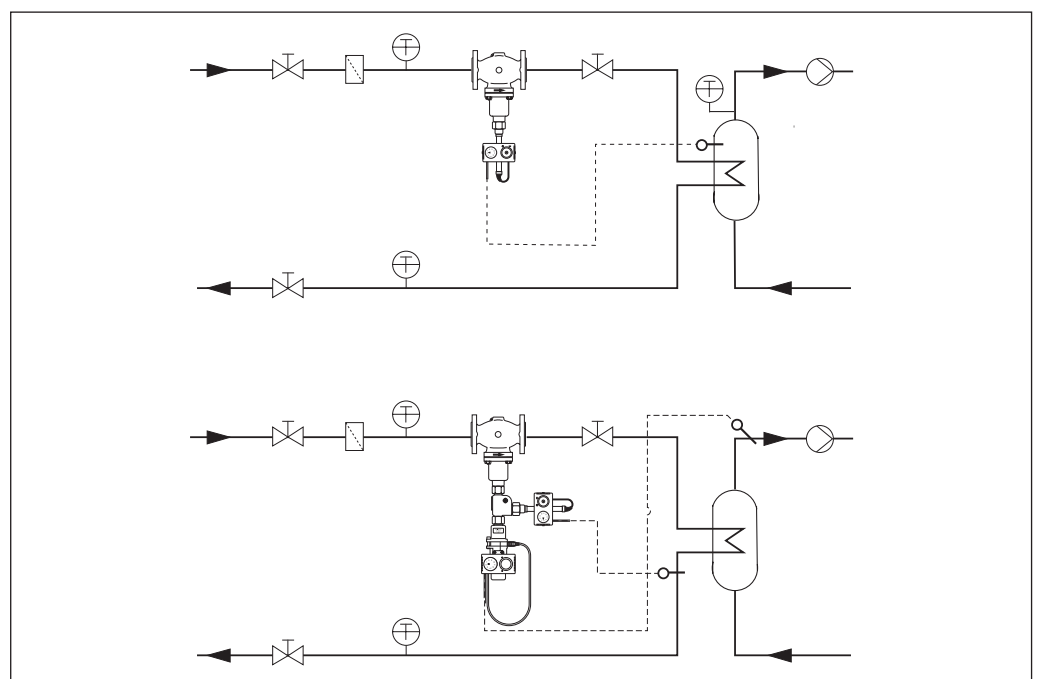
Регулирование температуры воды в системах ГВС и ограничение температуры теплоносителя в обратном трубопроводе систем централизованного теплоснабжения — основные области применения данных термоэлементов.

Возможны различные комбинации регуляторов температуры, например с термостатом ограничения температуры обратного теплоносителя. *(Информация предоставляется по индивидуальному запросу.)*

Основные характеристики (термоэлементы, клапаны):

- $D_y = 15-125$ мм;
- $P_y = 16, 25, 40$ бар;
- соединение с трубопроводом: фланцевое.
- перемещаемая среда: вода, 30% водный раствор гликоля, пар;
- диапазон температур $T: 2...350$ °C;
- монтаж на подающем и обратном трубопроводах.

Примеры применения



Номенклатура и кодовые номера для заказа
Термоэлемент AFT

Эскиз	Тип	Диапазон настройки, °C	Датчик/пост. времени	Модификация	Кодовый номер
	AFT06	-20...+50	Датчик с бронзовой погружной гильзой/120 с	Настроечный узел на присоединительном элементе	065-4390
		20-90			065-4391
		40-110			065-4392
		60-130			065-4393
		110-180			065-4394
	AFT17	-20...+50	Спиральный датчик без погружной гильзы/20 с	Настроечный узел на присоединительном элементе	065-4400
		20-90			065-4401
		40-110			065-4402
		60-130			065-4403

Дополнительные принадлежности

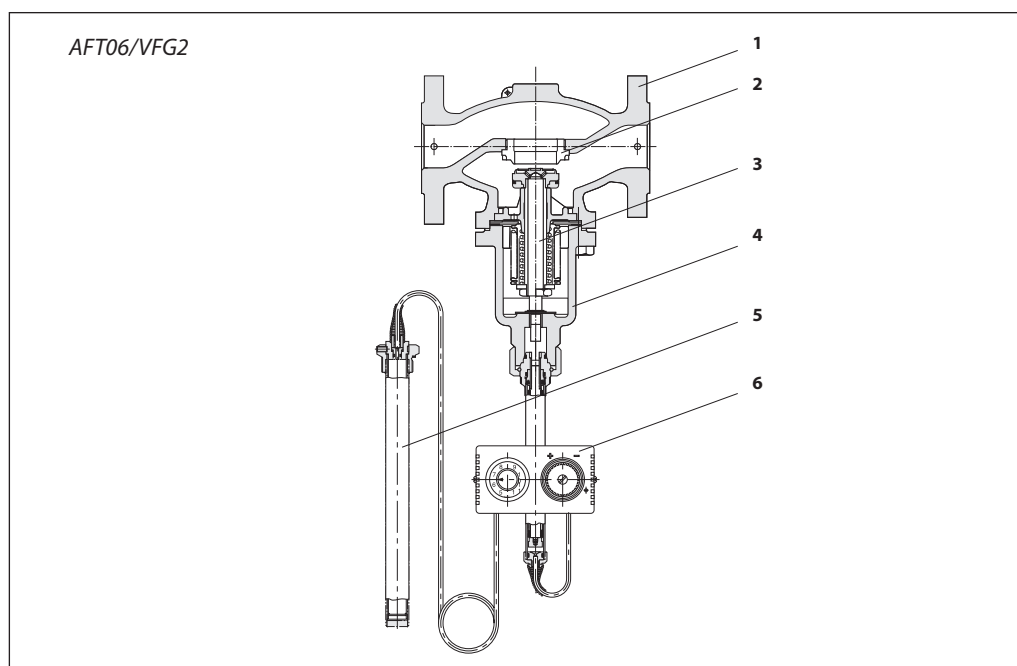
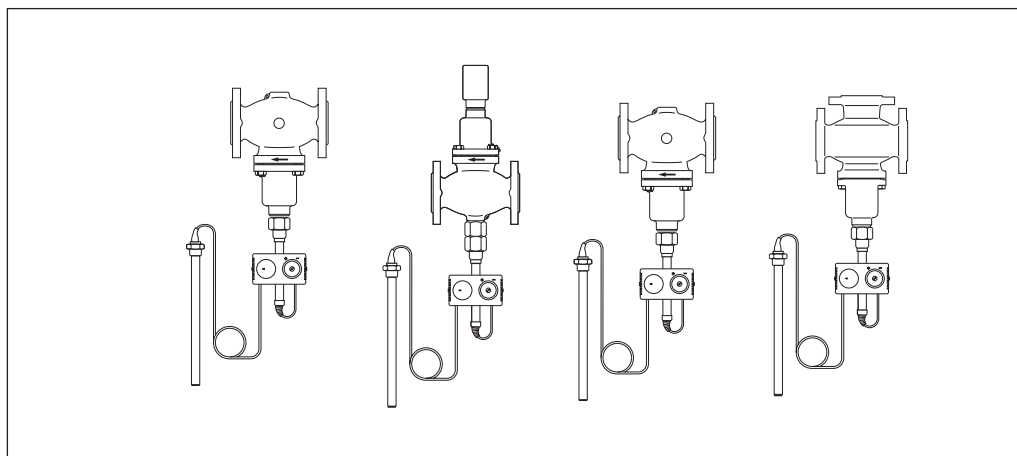
Эскиз	Наименование	Тип термоэлемента	Материал	Кодовый номер
	Погружная гильза	AFT 06	Нерж. сталь, мат. № 1.4571	003G1412
			Бронза	003G1399
	Соединительная деталь KF2			003G1398

Технические характеристики

Тип термоэлемента	AFT06	AFT17
Диапазон настройки температуры, °C	-20...+50, 20-90, 40-110, 60-130, 60-130	
Постоянная времени T, с	120 (с погружной гильзой)	20
Ход штока при изменении температуры, мм/°C	0,8	
Макс. допуст. темпер. на датчике, °C	На 100 °C выше значения настройки	
Допуст. темпер. окруж. среды для термоэлемента, °C	0-70	
Условное давление P _y , бар, датчик, погружная гильза	40	
Датчик температуры	Гладкий датчик Ø 22 x 380 мм	Спиральный датчик Ø 30 x 500 мм
Заполнение датчика	Силиконовое масло	
Длина капилляра датчика, м	5	
Материал датчика	Латунь, бронза	Медная никелир. спираль
Материал погружной гильзы	Бронза, покрытая никелем Нерж. сталь, мат. № 1.4571	Без погружной гильзы
Масса, кг	3,0	3,5

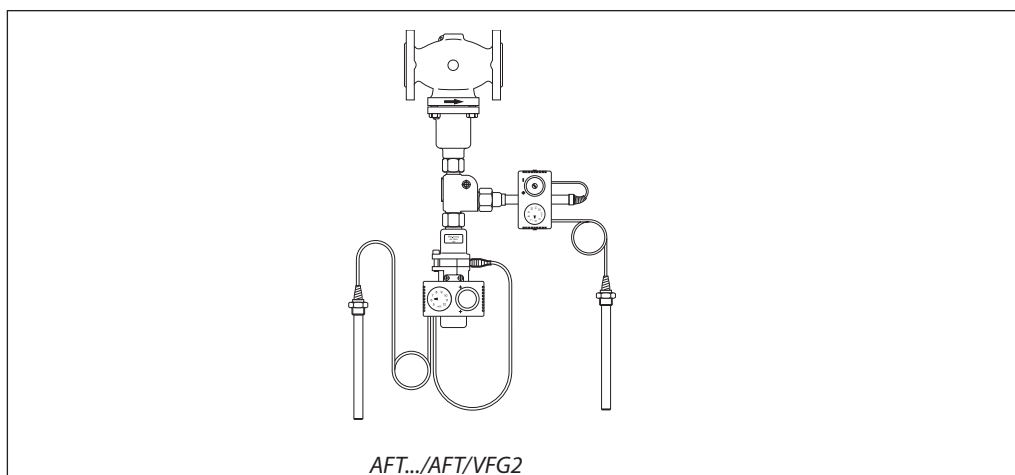
Устройство

- 1 — корпус клапана;
- 2 — седло клапана;
- 3 — золотник;
- 4 — крышка;
- 5 — датчик;
- 6 — настроечный узел.

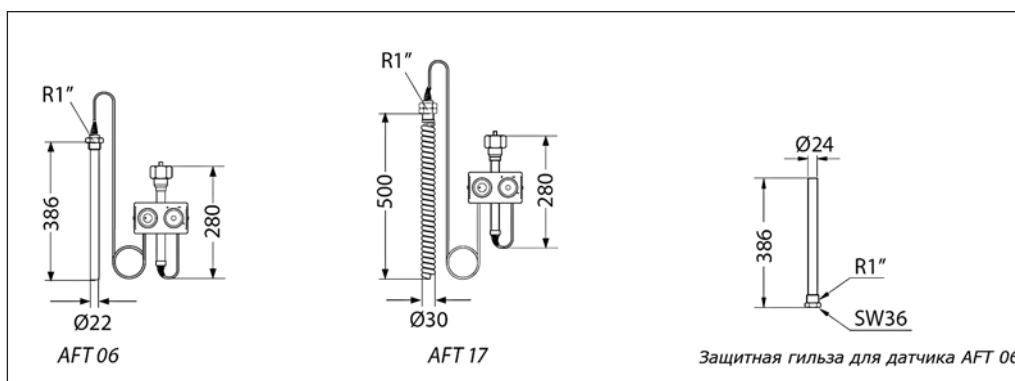

Комбинации клапанов и термoeлементов


Тип клапана	VFG2	VFU2	VFGS2	VFG33
Д, мм	15–125	15–125	15–125	25–125
Перемещаемая среда	Вода		Пар	Вода
Макс. температура среды, °C	200	200	200 350 (с ZF4)	200
P, бар	16, 25, 40			25
Примечание	Клапан нормально открытый	Клапан нормально закрытый	Паровой клапан	Трехходовые смесительные и разделительные клапаны

Комбинированные регуляторы



Габаритные и присоединительные размеры

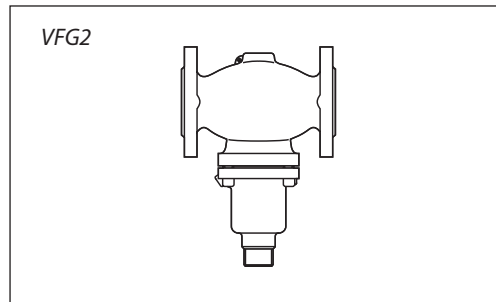


Примечание. R_1 — коническая наружная резьба по DIN 2999.

Техническое описание

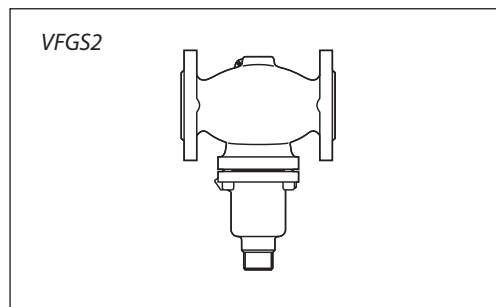
Регулирующие клапаны VFG2 (33), VFGS2 — для пара и VFU2 (нормально закрытый) для комплектации регуляторов температуры с термостатическими элементами AFT

Описание и область применения



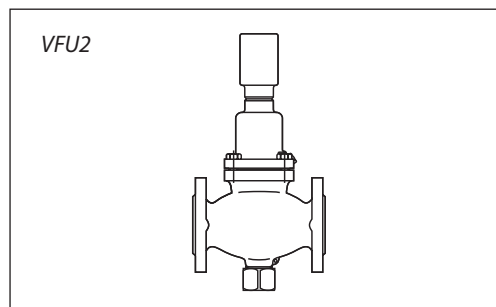
Основные характеристики:

- $D_y = 15-125$ мм;
- $T_{\text{макс.}} = 200$ °C ;
- металлическое уплотнение затвора;
- регулируемая среда: вода ;
- разгруженные по давлению.



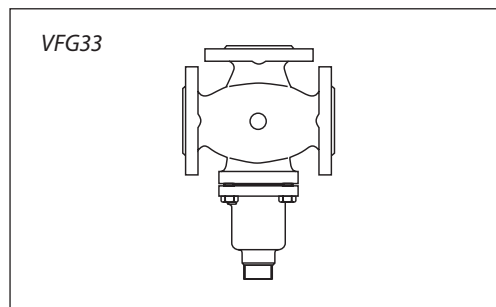
Основные характеристики:

- $D_y = 15-125$ мм;
- $T_{\text{макс.}} = 350$ °C ;
- проходные (нормально открытые);
- с металлическим уплотнением затвора;
- регулируемая среда: пар ;
- разгруженные по давлению.



Основные характеристики:

- $D_y = 15-125$ мм;
- $T_{\text{макс.}} = 200$ °C ;
- проходные (нормально закрытые);
- с металлическим уплотнением затвора;
- регулируемая среда: вода ;
- разгруженные по давлению.



Основные характеристики:

- $D_y = 25-125$ мм;
- $T_{\text{макс.}} = 200$ °C ;
- регулируемая среда: вода ;
- VFG33 трехходовой смесительный клапан.

Примечание. Регулирующие клапаны VFG2 и VFGS2 расширенной по диаметрам номенклатуры, а также клапаны типа VFQ2 (в данном техническом описании не представлены) применяются в качестве комплектующего элемента составных регуляторов давления и расхода. Клапаны VFG2, VFGS2, VFU2, VFG33 могут использоваться совместно с электрическими приводами в системах автоматического регулирования и управления (см. каталог «Регулирующие клапаны и электрические приводы».

Номенклатура и кодовые номера для заказа

VFG2 ,проходной, нормально открытый, разгруженный по давлению

Эскиз	D _y мм	K _{vs} м ³ /ч	T _{макс.} °C	Кодовый номер		
				P _y = 16 бар	P _y = 25 бар	P _y = 40 бар
	15	4,0	150*/200**	065B2388	065B2401	065B2411
	20	6,3	150*/200**	065B2389	065B2402	065B2412
	25	8,0	150*/200**	065B2390	065B2403	065B2413
	32	16	150*/200**	065B2391	065B2404	065B2414
	40	20	150*/200**	065B2392	065B2405	065B2415
	50	32	150*/200**	065B2393	065B2406	065B2416
	65	50	150*/200**	065B2394	065B2407	065B2417
	80	80	150*/200**	065B2395	065B2408	065B2418
	100	125	150*/200**	065B2396	065B2409	065B2419
125	160	150*/200**	065B2397	065B2410	065B2420	

 * - для клапанов P_y = 16 бар

 ** - для клапанов P_y = 25, 40 бар

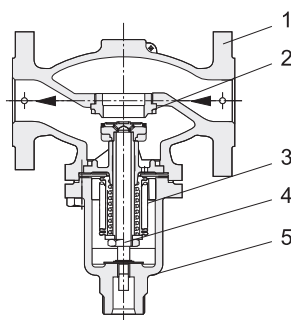
Технические характеристики VFG2

Условный проход D _y , мм	15	20	25	32	40	50	65	80	100	125
Пропускная способность K _{vs} , м ³ /ч	4	6,3	8	16	20	32	50	80	125	160
Коэффициент начала кавитации Z по VDMA 24 422	0,6	0,6	0,6	0,55	0,55	0,5	0,5	0,45	0,4	0,35
Макс. перепад давления на клапане с AFT ΔP _{макс.} *, бар	P _y = 16 бар	16	16	16	16	16	16	16	15	15
	P _y = 25, 40 бар	20	20	20	20	20	20	20	15	15
Условное давление P _y , бар	16, 25 или 40 бар, фланцы по DIN 2501									
Перемещаемая среда	Вода или 30% водный раствор гликоля; T = 2–150/200 °C									
Протечка через закрытый клапан, % от K _{vs}	0,03									
Устройство разгрузки давления	Сильфон из нерж. стали, мат. № 1.4571									
Материал										
Корпус клапана	P _y = 16 бар	Серый чугун EN-GJL-250 (GG-25)								
	P _y = 25 бар	Высокопрочный чугун EN-GJS-400 (GGG-40.3)								
	P _y = 40 бар	Сталь GP240GH (GS-C 25)								
Затвор	Нерж. сталь, мат. № 1.4404									
Седло	Нерж. сталь, мат. № 1.4021									

* Свыше 14 бар необходимо использовать удлинитель штока ZF4, ZF6 или соединительную деталь KF 2.

Устройство VFG2

- 1 — корпус клапана;
- 2 — седло клапана;
- 3 — сильфон;
- 4 — золотник;
- 5 — крышка.

 VFG2 D_y = 15–125 мм


Номенклатура и кодовые номера для заказа
VFGS2, проходной, нормально открытый, разгруженный по давлению для пара

Эскиз	D _y , мм	K _{vs} [*] , м ³ /ч	T _{макс} , °C	Кодовый номер	
				P _y = 25 бар	P _y = 40 бар
	15	4,0 (2,5)	350**	065B2443	065B2453
	20	6,3 (4,0)		065B2444	065B2454
	25	8,0 (6,3)		065B2445	065B2455
	32	16 (10)		065B2446	065B2456
	40	20 (16)		065B2447	065B2457
	50	32 (25)		065B2448	065B2458
	65	50 (40)		065B2449	065B2459
	80	80 (63)		065B2450	065B2460
	100	125 (100)		065B2451	065B2461
125	160 (125)	065B2452	065B2462		

* В скобках приведено значение K_{vs} для клапанов с сепаратором, который применяется в целях снижения шума.

** 200 °C – для D_y = 15–125 мм, P_y = 25, 40 бар без удлинителя штока;

350 °C – для D_y = 15–125 мм, P_y = 25, 40 бар с удлинителем штока ZF4.

Технические характеристики VFGS2

Условный проход D _y , мм	15	20	25	32	40	50	65	80	100	125
Пропускная способность K _{vs} , м ³ /ч	4,0 (2,5)	6,3 (4,0)	8,0 (6,3)	16 (10)	20 (16)	32 (25)	50 (40)	80 (63)	125 (100)	160 (125)
Коэффициент начала кавитации Z по VDMA 24 422	0,6	0,6	0,6	0,55	0,55	0,5	0,5	0,45	0,4	0,35
Макс. перепад давления на клапане с AFT ΔP _{макс} [*] , бар	P _y = 25, 40 бар		20	20	20	20	20	20	15	15
Условное давление P _y , бар	25 или 40 бар, фланцы по DIN 2501									
Перемещаемая среда	Пар									
Протечка через закрытый клапан, % от K _{vs}	0,03									
Устройство разгрузки давления	Сильфон из нерж. стали, мат. № 1.4571									

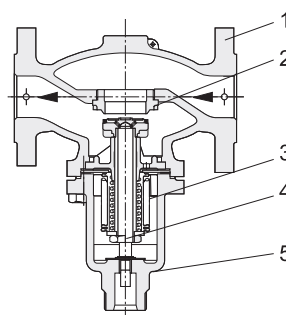
Материал

Корпус клапана	P _y = 25 бар	Высокопрочный чугун EN-GJS-400 (GGG-40.3)
	P _y = 40 бар	
Затвор	Нерж. сталь, мат. № 1.4404	
Седло	Нерж. сталь, мат. № 1.4021	

* Свыше 14 бар необходимо использовать удлинитель штока ZF4, ZF6 или соединительную деталь KF 2.

Устройство VFGS2

- 1 — корпус клапана;
- 2 — седло клапана;
- 3 — сильфон;
- 4 — золотник;
- 5 — крышка.

VFGS2 D_y = 15–125 мм


Номенклатура и кодовые номера для заказа
VFU2, проходной, нормально закрытый, разгруженный по давлению

Эскиз	D _y мм	K _{vs} м ³ /ч	T _{макс} °C	Кодовый номер
				P _y = 16 бар
	15	4,0	150	065B2738
	20	6,3	150	065B2739
	25	8,0	150	065B2740
	32	16	150	065B2741
	40	20	150	065B2742
	50	32	150	065B2743
	65	50	150	065B2744
	80	80	150	065B2745
	100	125	150	065B2746
	125	160	150	065B2747

Примечание. Соотношение рабочего давления и температуры приведено по DIN 2401.
Технические характеристики VFU2

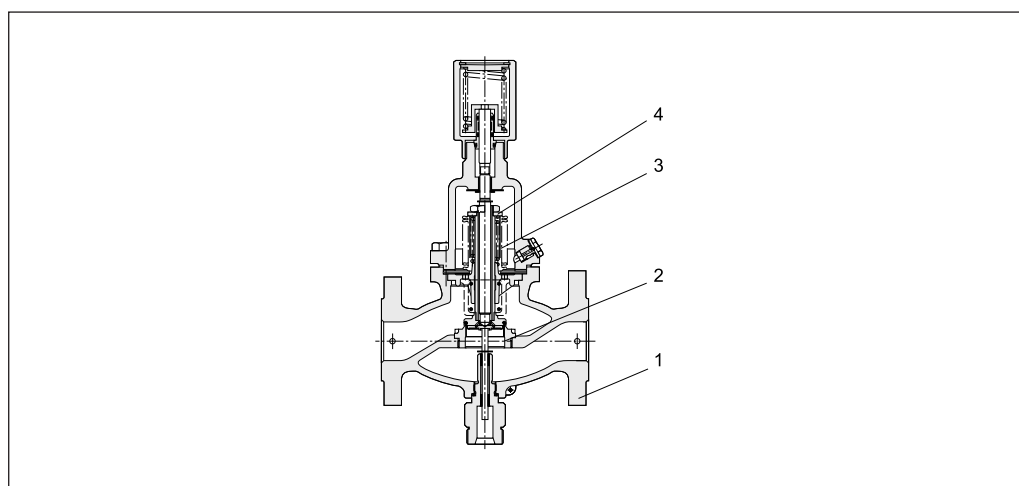
Условный проход D _y , мм	15	20	25	32	40	50	65	80	100	125
Пропускная способность K _{vs} , м ³ /ч	4	6,3	8	16	20	32	50	80	125	160
Коэффициент начала кавитации Z по VDMA 24 422	0,6	0,6	0,6	0,55	0,55	0,5	0,5	0,45	0,4	0,35
Макс. перепад давления на клапане с AFT, ΔP _{макс} * бар	P _y = 16 бар		10						8	
Условное давление P _y , бар	16 бар, фланцы по DIN 2501									
Перемещаемая среда	Вода или 30% водный раствор гликоля; T = 2–150 °C									
Протечка через закрытый клапан, % от K _{vs}	0,03									
Устройство разгрузки давления	Сильфон из нерж. стали, мат. № 1.4571									

Материал

Корпус клапана	P _y = 16 бар	Серый чугун EN-GJL-250 (GG-25)
Затвор		Нерж. сталь, мат. № 1.4404
Седло		Нерж. сталь, мат. № 1.4021

** Свыше 14 бар необходимо использовать удлинитель штока ZF4, ZF6 или соединительную деталь KF 2.*
Устройство VFU2

- 1 — корпус клапана;
- 2 — седло клапана;
- 3 — золотник;
- 4 — крышка.



Номенклатура и коды для оформления заказа
VFG33 трехходовой, смесительный, разгруженный по давлению

Эскиз	D _y , мм	K _{vs} , м ³ /ч	T _{макс.} , °C	Кодовый номер	
				P _y = 16 бар	P _y = 25 бар
	25	8,0	150*/200**	065B2598	065B2606
	32	12,5	150*/200**	065B2599	065B2607
	40	20	150*/200**	065B2600	065B2608
	50	32	150*/200**	065B2601	065B2609
	65	50	150*/200**	065B2602	065B2610
	80	80	150*/200**	065B2603	065B2611
	100	125	150*/200**	065B2604	065B2612
	125	160	150*/200**	065B2605	065B2613

 * - для клапанов P_y = 16 бар

 ** - для клапанов P_y = 25 бар

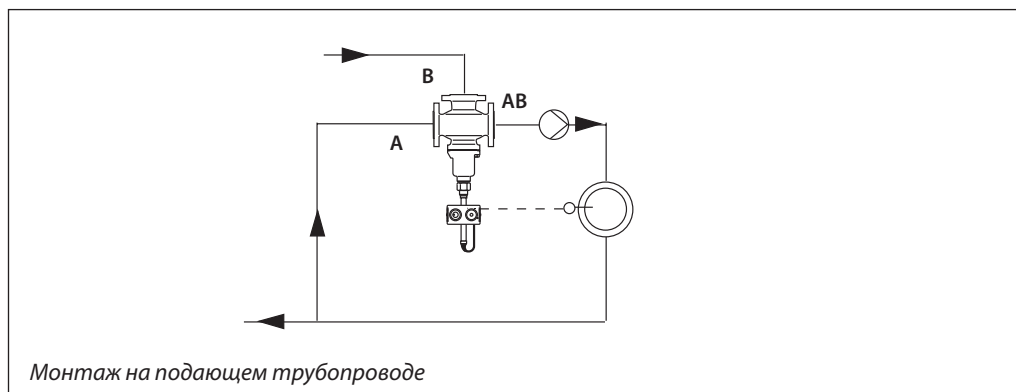
Технические характеристики VFG33

Условный проход D _y , мм	25	32	40	50	65	80	100	125
Пропускная способность K _{vs} , м ³ /ч	8	12,5	20	32	50	80	125	160
Макс. перепад давления на клапане с AFT, ΔP _{макс.} * бар	P _y = 16 бар	16	16	16	14	12	10	10
	P _y = 25 бар	16	16	16	14	12	10	10
Условное давление P _y , бар	16 или 25 бар, фланцы по DIN 2501							
Перемещаемая среда	Вода или 30% водный раствор гликоля; T = 2–200 °C (с ZF4 — 350 °C)							
Протечка через закрытый клапан, % от K _{vs}	0,05							

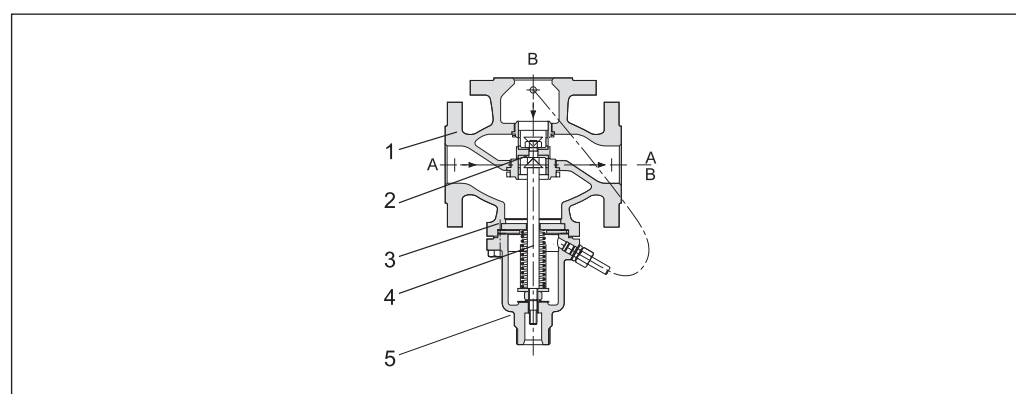
Материал

Корпус клапана P _y = 16, 25 бар	Высокопрочный чугун EN-GJS-400 (GGG-40.3)
Затвор	Нерж. сталь, мат. № 1.4404
Седло	Нерж. сталь, мат. № 1.4021


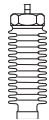
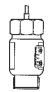

* Свыше 14 бар необходимо использовать удлинитель штока ZF4, ZF6 или соединительную деталь KF 2.

Пример применения

Устройство VFG33

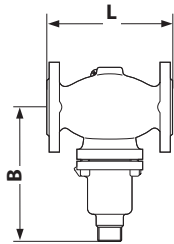
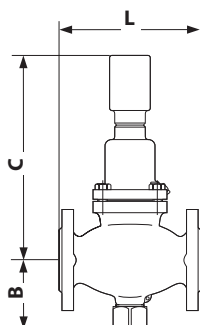
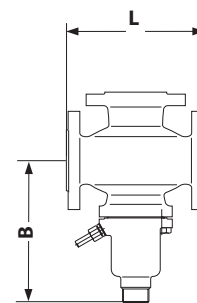
- 1 — корпус клапана;
- 2 — седло клапана;
- 3 — сиффон;
- 4 — золотник;
- 5 — крышка.



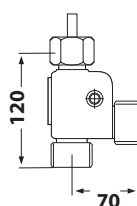
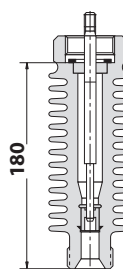
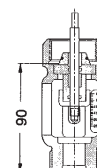
Принадлежности

Эскиз	Наименование	Примечание	Кол-во	Кодовый номер
	Соединительная деталь KF2	В комбинации с термoeлементами и клапанами $D_y = 15-125$ мм (для температур до 200 °C)	1	003G1398
	Удлинитель штока клапана ZF4	Только для клапанов $D_y = 15-125$ мм (при температуре свыше 200 °C)	1	003G1394
	Удлинитель штока клапана ZF6 с индикатором положения	Только для клапанов $D_y = 15-125$ мм (при температуре свыше 200 °C)	1	003G1393
	Сепаратор для VFGS2 (устанавливается в клапан для снижения шума)	Для $D_y = 15, 20$ мм	1	065B2775
		Для $D_y = 25, 32$ мм	1	065B2776
		Для $D_y = 40, 50$ мм	1	065B2777
		Для $D_y = 65, 80$ мм	1	065B2778
		Для $D_y = 100, 125$ мм	1	065B2779

Примечание. Для комбинации клапанов с термoeлементами AFT при давлении перемещаемой среды более 14 бар следует использовать удлинители штока ZF4 или ZF6 или соединительную деталь KF2.

Габаритные
и присоединительные
размеры

 VFG2, VFGS2
 $D_y = 15-125 \text{ мм}$

 VFU2
 $D_y = 15-125 \text{ мм}$

 VFG33
 $D_y = 25-125 \text{ мм}$

D_y , мм	15	20	25	32	40	50	65	80	100	125
VFG2, VFGS2										
L, мм	130	150	160	180	200	230	290	310	350	400
B, мм	212	212	238	238	240	240	275	275	380	380
Масса, кг	6,2	6,7	9,7	13	14	17	29	33	60	70
VFU2										
L, мм	130	150	160	180	200	230	290	310	350	400
B, мм	95	95	106	106	123	123	135	135	165	165
C, мм	306	306	332	332	334	334	369	369	474	474
Масса, кг	7,0	9,0	10	13	17	22	33	41	70	79
VFG33										
L, мм			160	180	200	230	290	310	350	400
B, мм			238	238	240	240	275	275	380	380
Масса, кг			10,5	12	17	21	35	41	75	93

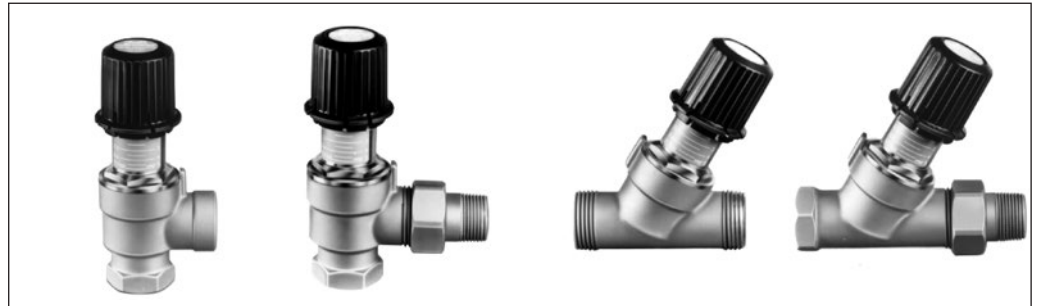

 Соединительная
деталь KF2

 Удлинитель штока
клапана ZF4

 Удлинитель штока
клапана ZF 6

2. Регуляторы давления и расхода прямого действия

Техническое описание

Клапан — регулятор давления «до себя» AVDO

Описание и область применения

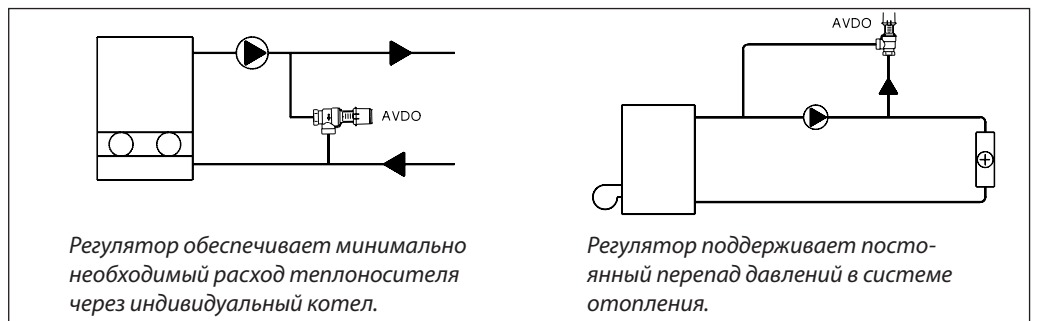


AVDO — клапан регулятор прямого действия для поддержания постоянного давления перед ним (по ходу движения теплоносителя). Регулятор применяется с целью обеспечения неизменного расхода теплоносителя через индивидуальные котлы и поддержания постоянного перепада давлений в системах отопления. В номенклатуре регуляторов присутствуют клапаны прямые и угловые, с внутренней и наружной резьбой для соединения со стальными трубами, а также с медными трубами (клапаны с наружной резьбой) — через специальные компрессионные фитинги.

Основные характеристики:

- $D_y = 15-25$ мм;
- $P_y = 10$ бар;
- макс. температура регулируемой среды: 120 °C;
- диапазон настройки давления: $P_{рег.} = 0,05-0,5$ бар;
- открывается при превышении давления перед ним сверх заданной величины;
- регулятор функционирует без импульсных трубок.

Примеры применения



Номенклатура и кодовые номера для заказа

Клапан — регулятор AVDO

Тип	Д _y , мм	Диапазон настройки, P _{рег.} бар	Исполнение	Эскиз	Присоединительная резьба, дюймы	Кодовый номер
AVDO 15	15	0,05–0,5	Угловой с внутренней резьбой		R _p 1/2	003L6002
AVDO 20	20				R _p 3/4	003L6007
AVDO 25	25				R _p 1	003L6012
AVDO 15	15		Угловой с внутренней и наружной резьбой		R 1/2	003L6003
AVDO 20	20				R 3/4	003L6008
AVDO 25	25				R _p 1	003L6013
AVDO 15	15		Прямой с наружной резьбой		G 3/4 A	003L6020
AVDO 20	20				G 1 A	003L6025
AVDO 25	25				G 1 1/4 A	003L6030
AVDO 15	15		Прямой с внутренней и наружной резьбой		R 1/2	003L6018
AVDO 20	20				R 3/4	003L6023
AVDO 25	25				R 1	003L6028

Номенклатура и кодовые номера для заказа
 (продолжение)

Дополнительные принадлежности (по 10 шт. в коробке)

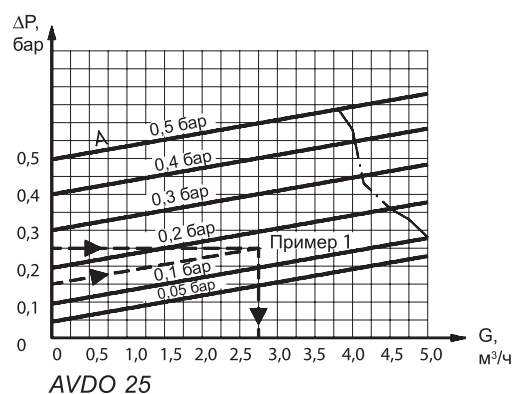
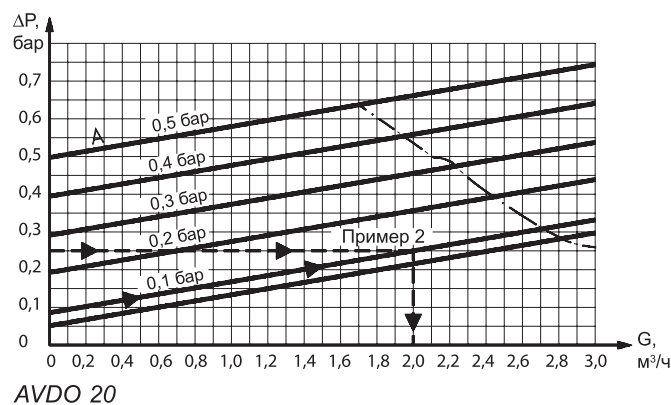
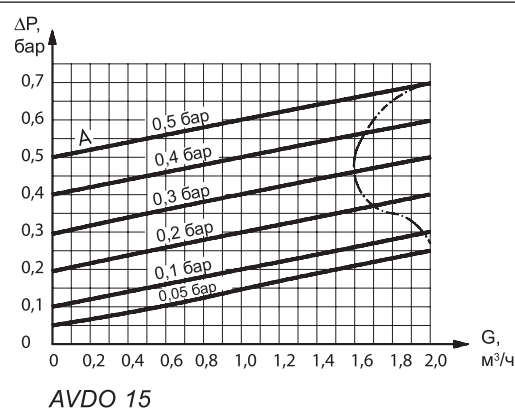
Тип	Диаметр и толщина стенки трубы, мм	Кодовый номер
AVDO 15	16 x 1	013U0131
	18 x 1	013U0132
AVDO 20	18 x 1	013U0134
	22 x 1	013U0135
AVDO 25	28 x 1	013U0140

Технические характеристики

Диапазон настройки давления: 0,05–0,5 бар. Макс. температура теплоносителя: 120 °С.
 Макс. перепад давлений на клапане: 0,5 бар. Макс. протечка
 Условное давление P_y : 10 бар. через закрытый клапан: 50 л/ч.

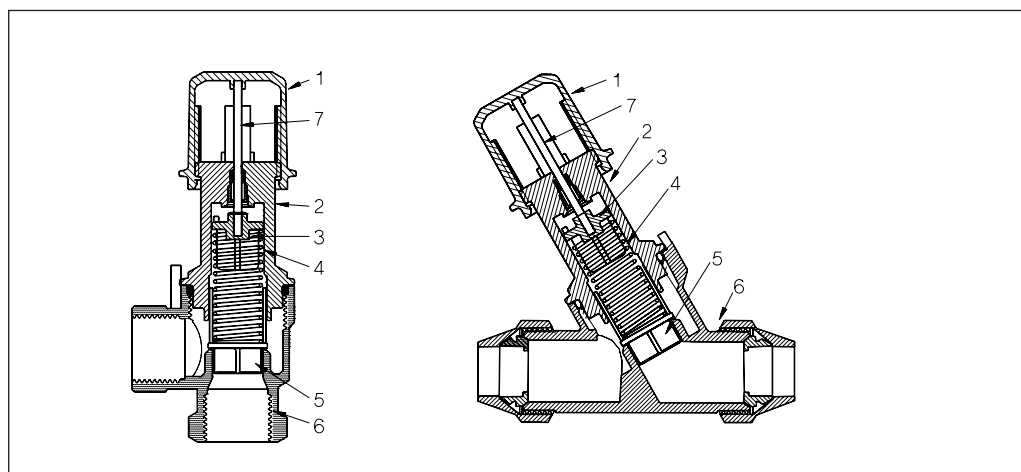
Пропускная способность

- A — настройка давления
 ΔP — потеря давления в клапане регулятора
 --- — линия, ограничивающая зону применения регулятора в соответствии с ISO 3743


Устройство

 Материалы,
 контактирующие с водой.

- 1 — настроечная рукоятка — пластик;
 - 2 — база регулятора — латунь Ms 58;
 - 3 — направляющая штока — PPS-пластик;
 - 4 — пружина — нержавеющая сталь;
 - 5 — золотник клапана — PPS-пластик;
 - 6 — корпус клапана — латунь Ms 58 горячего прессования;
 - 7 — настроечный шпindel — нержавеющая сталь;
- уплотнители — EPDM.



Монтаж

Клапан-регулятор может быть установлен в любом положении, но так, чтобы

направление потока совпадало с направлением стрелки на корпусе клапана.

Настройка

AVDO настраивается путем вращения настроечной рукоятки, под которой открывается шкала давления в бар или в м вод. ст.

Значения на шкале соответствуют перепаду давлений на клапане регулятора в момент начала его открытия.

Выбор регулирующего клапана

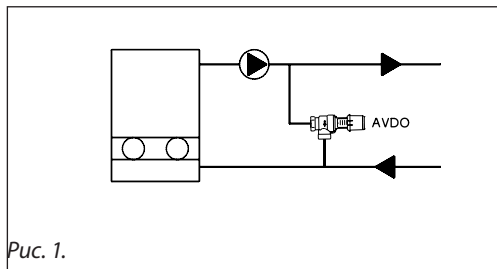


Рис. 1.

Пример 1

Требуется выбрать клапан-регулятор AVDO на байпасной линии между подающим и обратным трубопроводами системы отопления для обеспечения минимального постоянного расхода теплоносителя через котел.

Исходные данные

Схема системы (рис. 1).
 Потери давления в трубопроводах и котле не учитываются.
 Характеристика насоса дана (рис. 2).
 Потеря давления в системе при расчетной нагрузке (давление начала открытия клапана AVDO): 0,15 бар.
 Требуемый минимальный расход теплоносителя через котел: 2 м³/ч.

Решение

При закрытых терморегуляторах AVDO должен пропустить 2 м³/ч теплоносителя. При этом расходе потеря давления на клапане составляет 0,25 бар (рис. 2). По диаграмме (стр. 88) выбираем AVDO Ду 25, который при потере давления в открытом состоянии 0,25 бар и настройке на 0,15 бар пропускает 2,75 м³/ч.



Рис. 2.

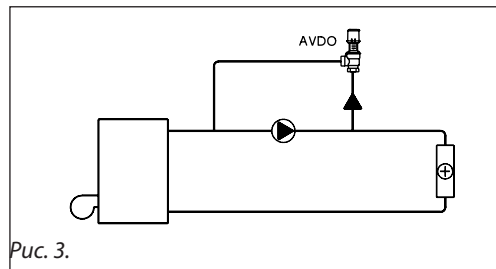


Рис. 3.

Пример 2

Требуется выбрать клапан-регулятор AVDO на байпасной линии вокруг насоса для обеспечения его постоянной подачи при закрытых терморегуляторах в системе отопления.

Исходные данные

Схема системы (рис. 3).
 Характеристика насоса (рис. 4).
 Давление начала открытия клапана: 0,1 бар.
 Максимальный перепад давлений на системе отопления при закрытых терморегуляторах: 0,25 бар.

Решение

При напоре (перепаде давлений на системе) 0,25 бар подача насоса составляет 1,8 м³/ч (см. рис. 4). По диаграмме (см. стр. 88) выбираем AVDO Ду 20, который при потере давления в открытом состоянии 0,25 бар и настройке на 0,1 бар обеспечивает расход 2 м³/ч.

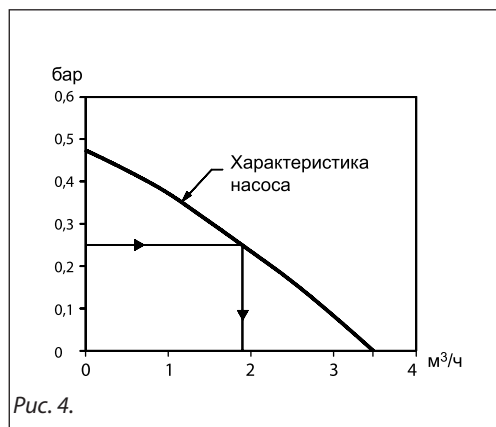
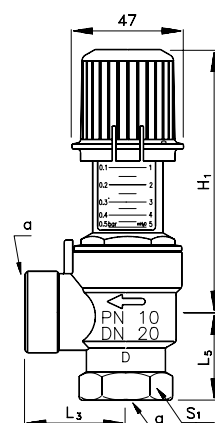
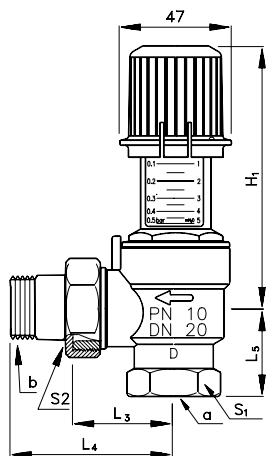


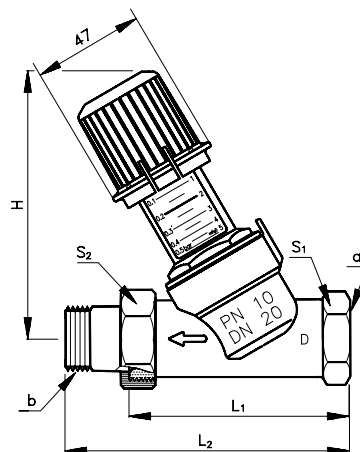
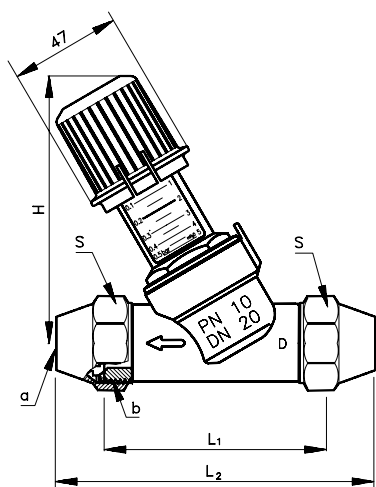
Рис. 4.

Габаритные и присоединительные размеры



D _y мм	Тип	Присоед. резьба, дюймы		Размеры, мм						
		a ¹⁾	b ²⁾	L ₃	L ₄	L ₅	H ₁ мин	H ₁ макс	гайки под ключ	
									S ₁	S ₂
15	AVDO 15	R _p ½	R ½	40	69	33	83	112	28	30
20	AVDO 20	R _p ¾	R ¾	42	74	37	83	112	34	37
25	AVDO 25	R _p 1	R 1	46	81	46	85	114	43	40

D _y мм	Тип	Присоед. резьба a ¹⁾ , дюймы	Размеры, мм				
			L ₃	L ₅	H ₁ мин	H ₁ макс	гайки под ключ S ₁
15	AVDO 15	R _p ½	40	33	83	112	28
20	AVDO 20	R _p ¾	42	37	83	112	34
25	AVDO 25	R _p 1	46	46	85	114	43



D _y мм	Тип	Присоед. резьба b ²⁾ , дюймы	отверстие под трубу a	Размеры, мм				
				L ₁	L ₂	H ₁ мин	H ₁ макс	гайки под ключ S ₁
15	AVDO 15	G ¾ A	Ø 15/Ø 16/Ø 18	87	111	89	113	30
20	AVDO 20	G 1 A	Ø 18/Ø 22	93	120	90	114	37
25	AVDO 25	G 1 ¼ A	Ø 28	106	136	95	119	45

D _y мм	Тип	Присоед. резьба, дюймы		Размеры, мм					
		a ¹⁾	b ²⁾	L ₁	L ₂	H ₁ мин	H ₁ макс	гайки под ключ	
								S ₁	S ₂
15	AVDO 15	R _p ½	R ½	87	116	89	113	28	30
20	AVDO 20	R _p ¾	R ¾	93	125	90	114	34	37
25	AVDO 25	R _p 1	R 1	106	141	95	119	43	40

¹⁾ В соответствии с ISO 7/1.

²⁾ В соответствии с ISO 228/1.

Техническое описание

Клапаны — регуляторы перепада давлений DPR (P_y16)

— с переменной настройкой для подающего и обратного трубопроводов

Описание и область применения



DPR являются моноблочными регуляторами прямого действия для поддержания постоянного перепада давлений и предназначены преимущественно для применения в системах централизованного теплоснабжения.

Регулятор состоит из регулирующего клапана и регулирующего блока с одной регулирующей диафрагмой и рукояткой для установки — в версии регулятора с фиксированной настройкой).

Клапан регулятора закрывается при превышении установленной величины перепада давлений.

Основные характеристики:

- D_y = 15–32 мм;
- P_y = 16 бар;
- K_{vs} = 1,6–10 м³/ч;
- диапазоны настройки перепада давлений: ΔP_{рег} = 0,05–0,5; 0,2–1,0; 0,8–1,6 бар;
- температура регулируемой среды (вода или 30 % водный раствор гликоля) T: 2–150 °С;
- присоединение к трубопроводу:
 - резьбовое (наружная резьба) — через резьбовые, приварные или фланцевые фитинги.

Номенклатура и кодовые номера для заказа

Клапан — регулятор DPR для обратного трубопровода

Эскиз	D _y мм	K _{vs} м ³ /ч	Присоединение		Диапазон настройки ΔP _{рег} бар	Кодовый номер	Диапазон настройки ΔP _{рег} бар	Кодовый номер	Диапазон настройки ΔP _{рег} бар	Кодовый номер
	15	1,6	Цилиндрическая наружная трубная резьба по ISO 228/1, дюймы	G ¾ A	0,05–0,5	003H6144	0,2–1,0	003H6150	0,8–1,6	003H6156
		2,5				003H6145		003H6151		003H6157
		4,0				003H6146		003H6152		003H6158
	20	6,3		G 1 A		003H6147		003H6153		003H6159
	25	8,0		G 1¼ A		003H6148		003H6154		003H6160
32	10	G 1¾ A	003H6149	003H6155	003H6161					

Примечание. Другие версии регулятора поставляются по спецзаказу.

Пример заказа

Клапан — регулятор перепада давлений для обратного трубопровода D_y = 15 мм, K_{vs} = 1,6 м³/ч, P_y = 16 бар, ΔP_{рег.} = 0,2–1 бар, T_{макс.} = 150 °С, с приварными присоединительными фитингами:

– клапан-регулятор DPR D_y = 15 мм, кодовый номер **003H6150** — 1 шт;

– внешняя импульсная трубка AV R ½, кодовый номер **003H6852** — 1 компл. (Второй импульс давления передается по внутреннему каналу в штоке регулятора.);

– приварные фитинги, кодовый номер **003H6908** — 1 компл.

Клапаны-регуляторы DPR поставляются в виде моноблока, включая встроенную импульсную трубку между клапаном и диафрагменным элементом (у регулятора для подающего трубопровода).

В комплект поставки регуляторов не входят внешняя импульсная трубка AV и присоединительные фитинги, которые следует заказывать дополнительно.

Номенклатура и кодовые номера для заказа
 (продолжение)

Клапан — регулятор DPR для подающего трубопровода

Эскиз	D _y мм	K _{vs} м ³ /ч	Присоединение		Диапазон настройки ΔP _{пер.} бар	Кодовый номер	Диапазон настройки ΔP _{пер.} бар	Кодовый номер
			Цилиндрическая наружная трубная резьба по ISO 228/1, дюймы	G ¾ A G 1 A G 1¼ A G 1¾ A				
	15	1,6	Цилиндрическая наружная трубная резьба по ISO 228/1, дюймы	G ¾ A G 1 A G 1¼ A G 1¾ A	0,05–0,5	0,2–1,0	003H6162	003H6168
		2,5					003H6163	003H6169
		4,0					003H6164	003H6170
	20	6,3					003H6165	003H6171
	25	8,0					003H6166	003H6172
	32	10					003H6167	003H6173

Примечание. Другие версии регулятора поставляются по спецзаказу.

Дополнительные принадлежности

Эскиз	Наименование	D _y мм	Присоединение	Кодовый номер
	Приварные присоединительные фитинги	15	—	003H6908
		20		003H6909
		25		003H6910
		32		003H6911
	Резьбовые присоединительные фитинги (с наружной резьбой)	15	Коническая наружная трубная резьба по EN 10266-1, дюймы	R ½ 003H6902
		20		R ¾ 003H6903
		25		R 1" 003H6904
		32		R 1¼ 003H6905
	Фланцевые присоединительные фитинги	15	Фланцы, P _y 25, по EN 1092-2	003H6915
		20		003H6916
		25		003H6917
	Комплект импульсной трубки AV	Состав комплекта: - медная импульсная трубка Ø 6 × 1 мм, L = 1500 мм — 1 шт.; - компрессионный фитинг для присоединения импульсной трубки Ø 6 × 1 мм к трубопроводу*		R ¾ 003H6853
				R ½ 003H6854
—	10 компрессионных фитингов с ниппелем R ½ для присоединения импульсной трубки Ø 6 × 1 мм к трубопроводу*			003H6857
	10 компрессионных фитингов с ниппелем R ¾ для присоединения импульсной трубки Ø 6 × 1 мм к трубопроводу *			003H6858
	10 компрессионных фитингов с ниппелем R ½ для присоединения импульсной трубки Ø 6 × 1 мм к трубопроводу *			003H6859
	10 компрессионных фитингов для присоединения импульсной трубки Ø 6 × 1 мм к штуцеру диафрагменного элемента G ½*			003H6931
	Запорный кран D _y = 6 мм для отключения импульса давления			003H0276

* Компрессионный фитинг состоит из ниппеля, уплотнительного кольца и накидной гайки.

Запасные детали

Эскиз	Наименование	D _y мм	K _{vs} м ³ /ч	Кодовый номер		
				DPR для обратн. трубопр.	DPR для подающ. трубопр.	
	Вставка клапана	15	1,6	003H6863	003H6871	
			2,5	003H6864	003H6872	
			4,0	003H6865	003H6873	
			20	6,3	003H6866	003H6874
			25	8,0	003H6867	003H6875
			32	10		

Наименование	Диапазон (величина) настройки ΔP _{пер.} бар	Кодовый номер	
		DPR обратн. трубопр.	DPR подающ. трубопр.
		Регулирующий блок с настроечной рукояткой (DPR)	0,05–0,5
	0,2–1,0	003H6822	003H6824
	0,8–1,6		

Технические характеристики
Клапан

Условный проход, D_y	мм	15	20	25	32		
Пропускная способность K_{vs}	м ³ /ч	1,6	2,5	4,0	6,3	8,0	10
Коэффициент начала кавитации Z		≥ 0,6			≥ 0,55		
Условное давление P_y	бар	16					
Макс. перепад давлений на клапане $\Delta P_{кл.}$	бар	12					
Регулируемая среда		Вода или 30% водный раствор гликоля					
pH регулируемой среды		7–10					
Протечка через закрытый клапан, % от K_{vs}		0,02			0,05		
Температура регулируемой среды T	°C	2–150					
Присоединение	клапан	С наружной резьбой					
	фитинги	Приварные или резьбовые (с наружной резьбой)					
		Фланцевые				—	

Материалы

Корпус клапана	Красная бронза CuSn5ZnPb (Rg5)
Седло клапана	Нержавеющая сталь, мат. № 1.4571
Золотник клапана	Необесцинковывающаяся латунь CuZn36Pb2As
Уплотнения	EPDM

Регулирующий блок

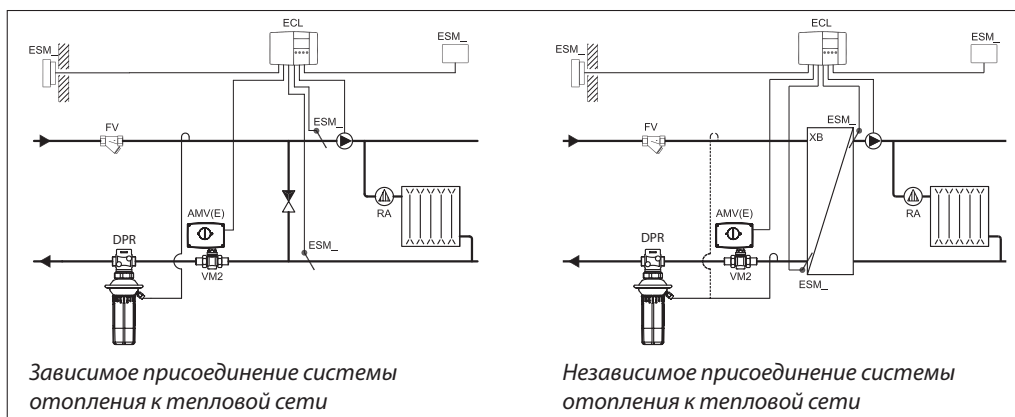
Тип		DPR		
Площадь диафрагмы	см ²	39		
Условное давление P_y	бар	16		
Диапазон (величина)настройки перепада давлений $\Delta P_{пер.}$ и цвет настроечной пружины	бар	0,05–0,5	0,2–1,0	0,8–1,6
		Серый	Черный	

Материалы

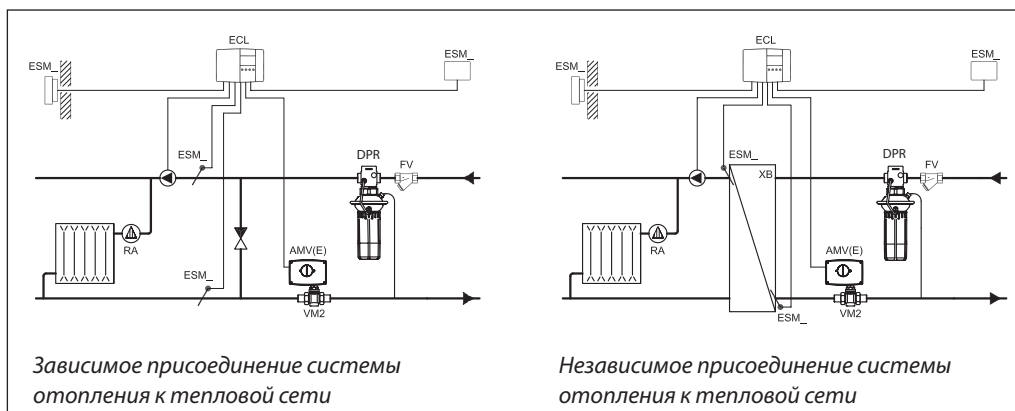
Корпус регулирующей диафрагмы	Оцинкованная сталь по DIN 1624, № 1.0338
Диафрагма	EPDM
Импульсная трубка	Медная трубка $\varnothing 6 \times 1$ мм

Примеры применения

Установка регулятора на обратном трубопроводе

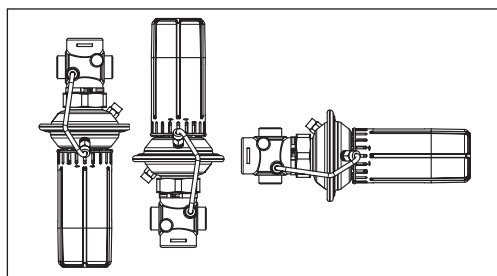


Установка регулятора на подающем трубопроводе

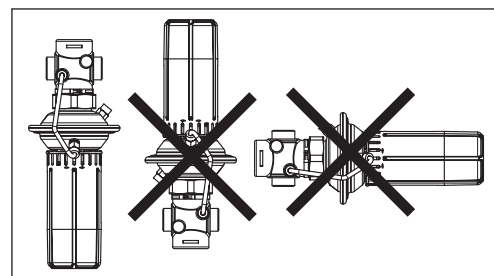


Монтажные положения

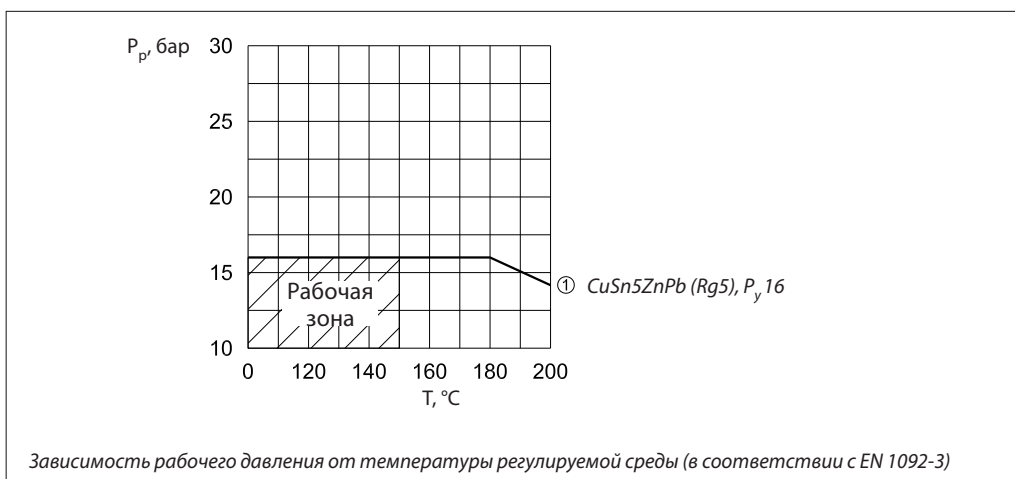
При температуре регулируемой среды до 100 °С регуляторы могут быть установлены в любом положении.



При более высокой температуре среды регуляторы следует устанавливать только на горизонтальном трубопроводе регулирующим блоком вниз.



Условия применения



Примеры выбора регуляторов

Для зависимо-присоединенной к тепловой сети системы отопления

Пример 1

Требуется выбрать клапан-регулятор DPR для обеспечения постоянного перепада давлений на моторном клапане $\Delta P_{\text{кл.}} = 0,2$ бар (20 кПа) в узле регулирования зависимо присоединенной к тепловой сети системы отопления (см. нижеприведенные рисунки).

Исходные данные

$G_{\text{ТС}} = 1,3$ м³/ч.
 $\Delta P_{\text{ТС}} = 0,7$ бар (70 кПа).
 $\Delta P_{\text{кл.}} = 0,2$ бар (20 кПа).
 $\Delta P_{\text{со}} = 0,1$ бар (10 кПа).

Примечание.

- $\Delta P_{\text{со}}$ компенсируется напором насоса и не влияет на выбор регулятора перепада давлений.
- Потери давления в трубопроводах, арматуре и др. в данном примере не учитываются.

Решение

- $\Delta P_{\text{пер.}} = \Delta P_{\text{кл.}} = 0,2$ бар (20 кПа).

- $\Delta P_{\text{DPR}} = \Delta P_{\text{ТС}} - \Delta P_{\text{кл.}} = 0,7 - 0,2 = 0,5$ бар (50 кПа).

$$3. K_v = \frac{G_{\text{ТС}}}{\sqrt{\Delta P_{\text{DPR}}}} = \frac{1,3}{\sqrt{0,5}} = 1,8 \text{ м}^3/\text{ч},$$

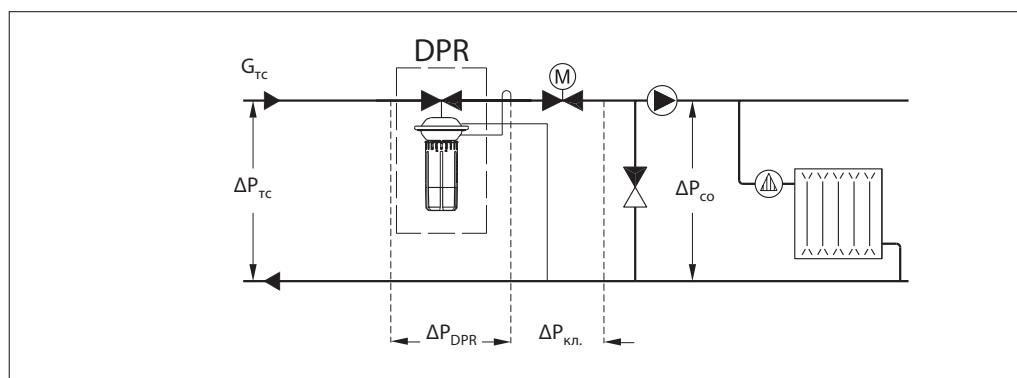
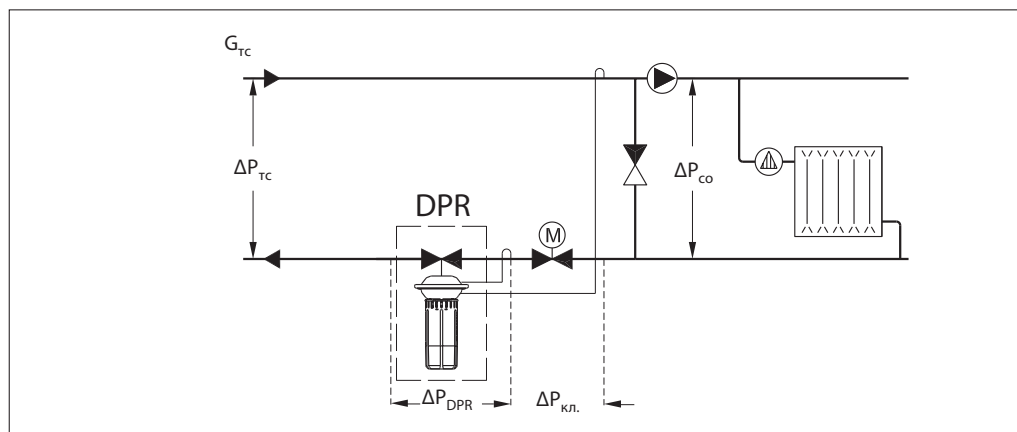
или определяется по номограмме (стр. 97) на пересечении $G_{\text{ТС}} = 1,3$ м³/ч и $\Delta P_{\text{DPR}} = 0,5$ бар.

- Рекомендуется принимать к установке регулятор, у которого:

$$K_{v_s} \geq 1,2 \cdot K_v = 1,2 \cdot 1,8 = 2,16 \text{ м}^3/\text{ч}.$$

Из таблицы (стр. 91–92) выбирается регулятор DPR $D_v = 15$ мм, $K_{v_s} = 2,5$ м³/ч и $\Delta P_{\text{пер.}} = 0,05\text{--}0,5$ бар.

- По номограмме (стр. 97) определяется зона пропорциональности $X_p = 0,04$ бар для выбранного клапана при $K_v = 1,8$ м³/ч. Это означает, что данный регулятор при настройке его на 0,2 бар будет поддерживать на моторном клапане перепад давлений в диапазоне от 0,2 бар (полностью открытый моторный клапан) до: $0,2 + 0,04 = 0,24$ бар (закрытый клапан).



Примеры выбора регуляторов (продолжение)

Для независимо-присоединенной к тепловой сети системы отопления

Пример 2

Требуется выбрать клапан-регулятор DPR для обеспечения постоянного перепада давлений на моторном клапане $\Delta P_{\text{кл.}} = 0,3$ бар (30 кПа) в узле регулирования независимо присоединенной к тепловой сети системы отопления (см. приведенные ниже рисунки).

Исходные данные

$G_{\text{ТС}} = 0,8$ м³/ч.
 $\Delta P_{\text{ТС}} = 0,8$ бар (80 кПа).
 $\Delta P_{\text{ТО}} = 0,05$ бар (5 кПа).
 $\Delta P_{\text{кл.}} = 0,3$ бар (30 кПа).

Примечание.
 Потери давления в трубопроводах, арматуре и др. в данном примере не учитываются.

Решение

1. $\Delta P_{\text{рег.}} = \Delta P_{\text{ТО}} + \Delta P_{\text{кл.}} = 0,05 + 0,3 = 0,35$ бар (5 кПа).

2. $\Delta P_{\text{DPR}} = \Delta P_{\text{ТС}} - \Delta P_{\text{ТО}} - \Delta P_{\text{кл.}} = 0,8 - 0,05 - 0,3 = 0,45$ бар (45 кПа).

3. $K_v = \frac{G_{\text{ТС}}}{\sqrt{\Delta P_{\text{DPR}}}} = \frac{0,8}{\sqrt{0,45}} = 1,2$ м³/ч,

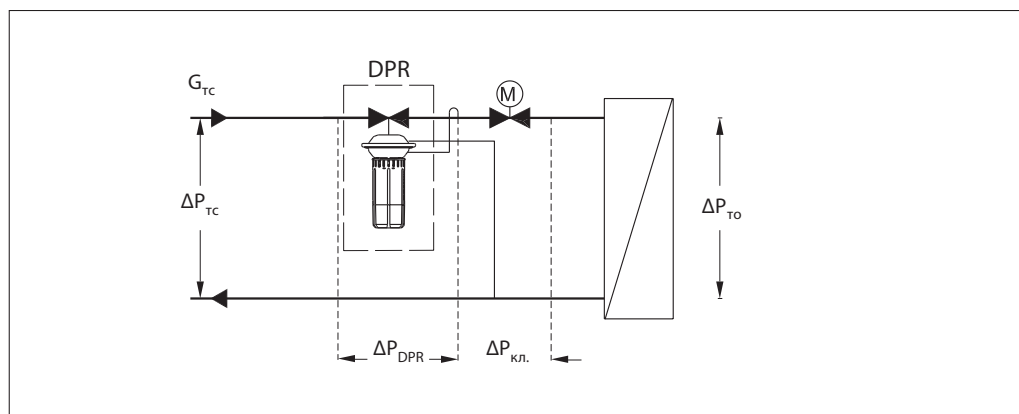
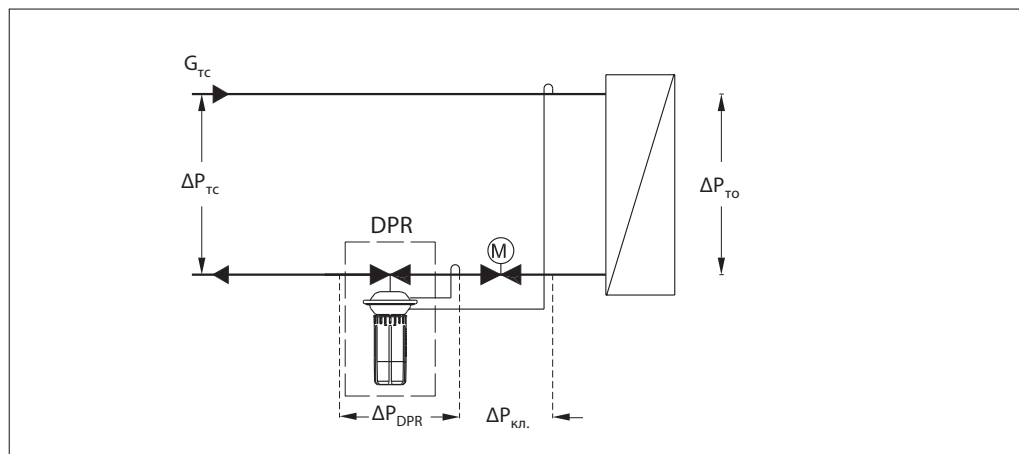
или определяется по номограмме (стр. 97) на пересечении $G_{\text{ТС}} = 0,8$ м³/ч и $\Delta P_{\text{DPR}} = 0,45$ бар.

4. Рекомендуется принимать к установке регулятор, у которого:

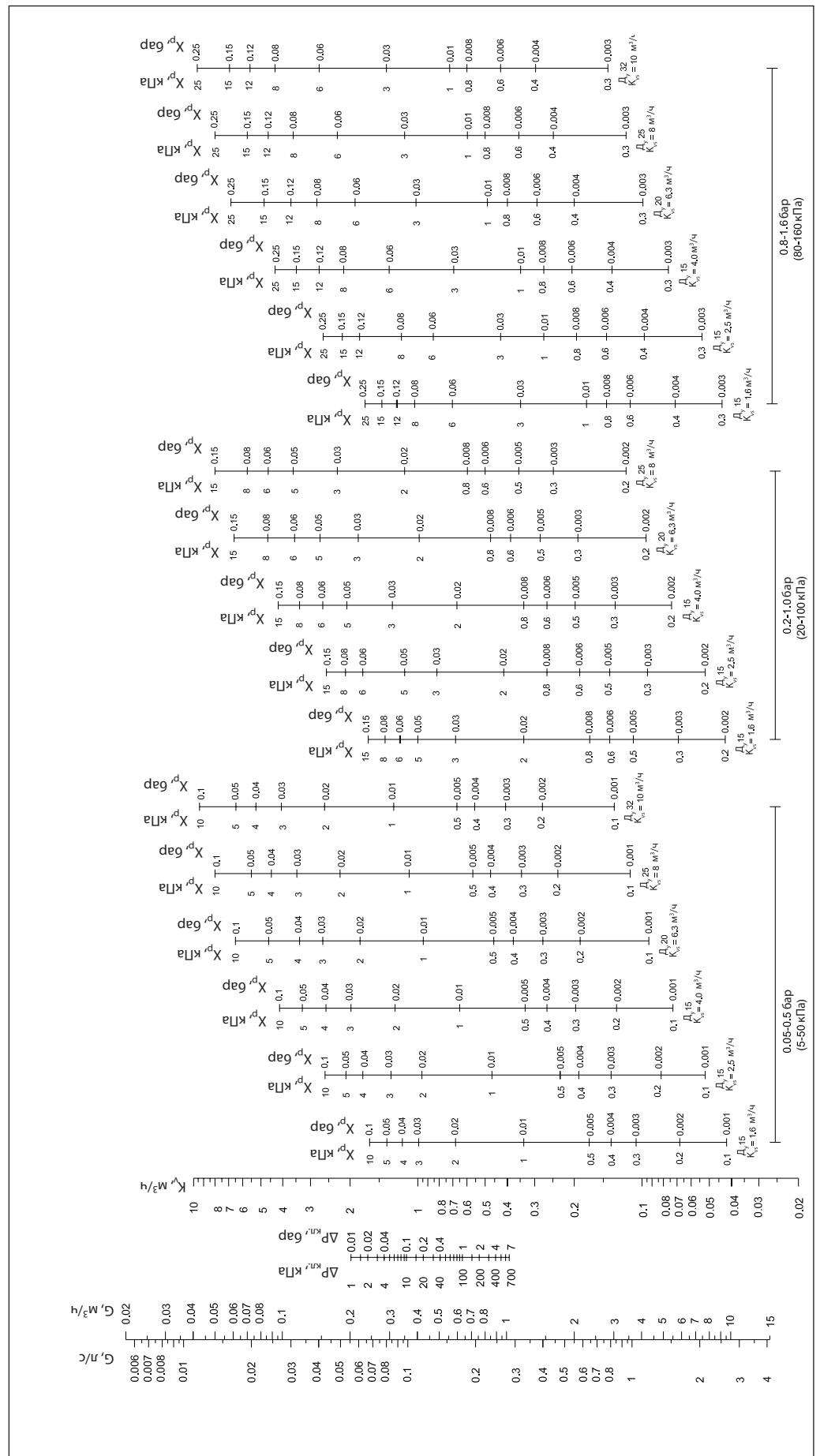
$$K_{vs} \geq 1,2 \cdot K_v = 1,2 \cdot 1,2 = 1,44 \text{ м}^3/\text{ч}.$$

Из таблицы (стр. 91–92) выбирается регулятор DPR $D_v = 15$ мм, $K_{vs} = 1,6$ м³/ч и $\Delta P_{\text{рег.}} = 0,05$ – $0,5$ бар.

5. По номограмме (стр. 97) определяется зона пропорциональности $X_p = 0,04$ бар для выбранного клапана при $K_v = 1,2$ м³/ч. Это означает, что данный регулятор при настройке его на 0,35 бар будет поддерживать на моторном клапане и в теплообменнике перепад давлений в диапазоне от 0,35 бар (полностью открытый моторный клапан) до: $0,35 + 0,04 = 0,39$ бар (закрытый клапан).

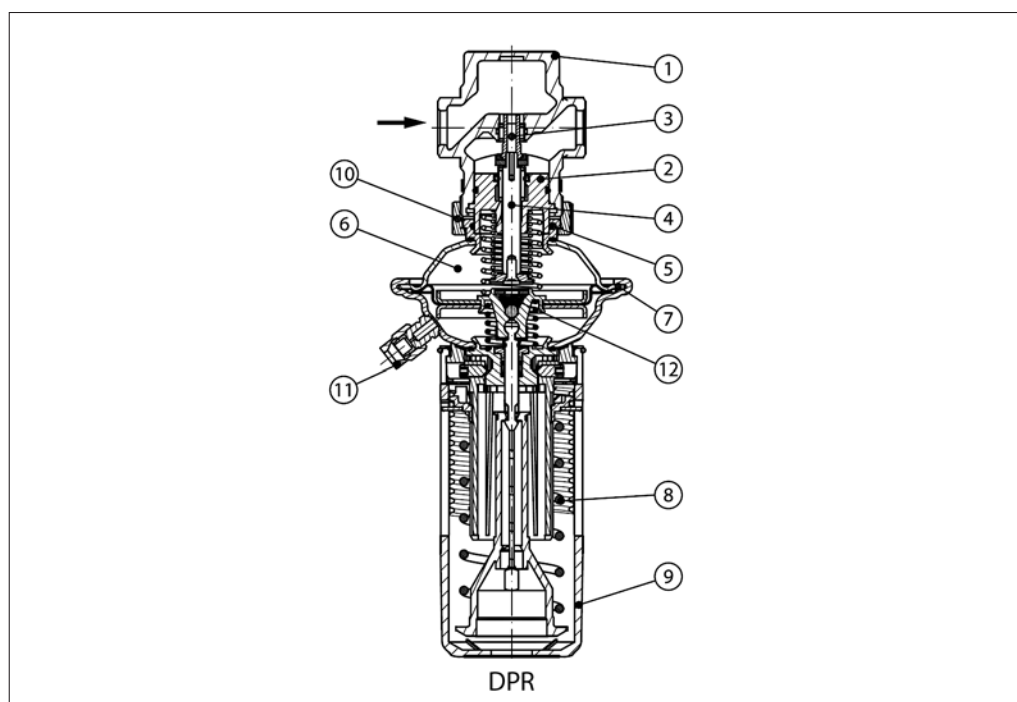


Номограмма для выбора регуляторов



Устройство

- 1 – корпус клапана;
- 2 – вставка клапана;
- 3 – разгруженный по давлению золотник клапана;
- 4 – шток клапана;
- 5 – канал импульса давления;
- 6 – корпус регулирующей диафрагмы;
- 7 – регулирующая диафрагма;
- 8 – настроечная пружина;
- 9 – настроечная рукоятка (с возможностью пломбирования);
- 10 – соединительная гайка;
- 11 – компрессионный фитинг для импульсной трубки;
- 12 – предохранительный клапан.


Принцип действия

Импульсы давлений передаются в полости диафрагменного элемента по импульсным трубкам или по внешней импульсной трубке и каналу в штоке регулятора. Разность давлений воздействует на регулирующую диафрагму, которая, прогибаясь, перемещает золотник клапана. Клапан закрывается при увеличении

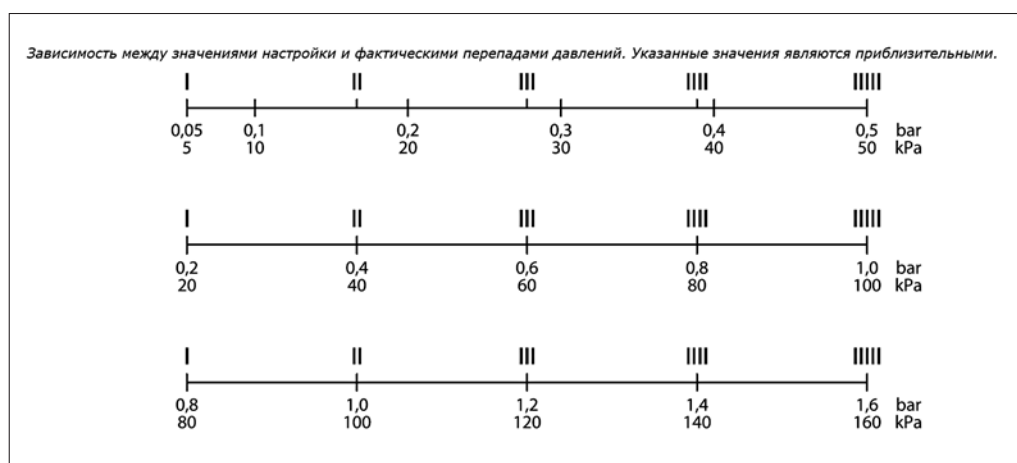
разности давлений и открывается при ее снижении, поддерживая тем самым перепад на постоянном уровне.

Регулятор снабжен предохранительным клапаном, который защищает регулирующую диафрагму от слишком большого перепада давлений (свыше 2,5–3 бар).

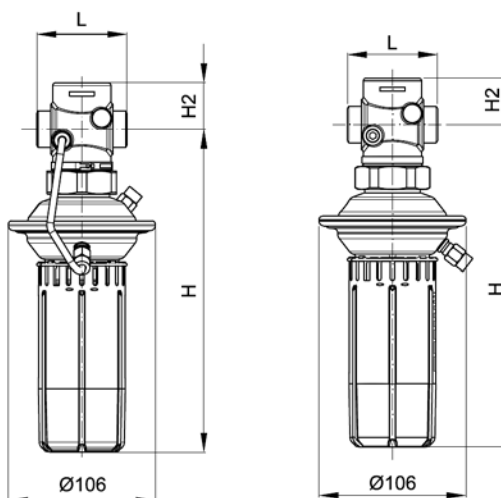
Настройка

Настройка регулятора на требуемый перепад давлений осуществляется путем сжатия настроечной пружины. Настройка

выполняется с использованием диаграмм настройки или манометров.

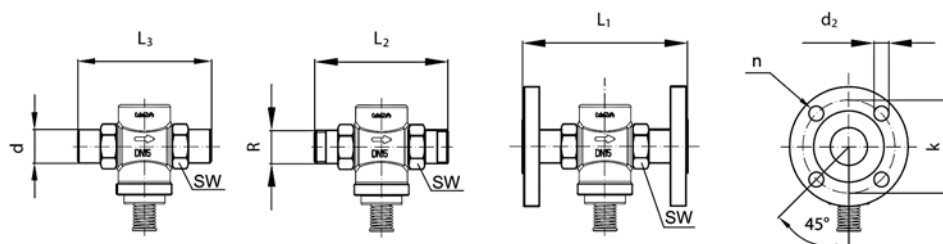


Габаритные и присоединительные размеры



DPR (подача, обратка)

Д _у , мм	L	H	H2	Масса, кг
	мм			
15	65	232	34	1,7
20	70	232	34	1,8
25	75	232	38	1,9
32	100	232	38	2,2

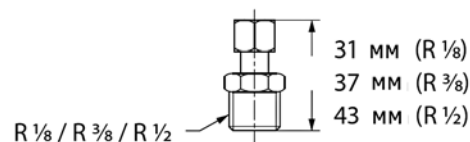


Д _у , мм	R ¹⁾	SW	d	L ₁ ²⁾	L ₂	L ₃	k	d ₂	n
		мм							
15	1/2	32 (G 3/4A)	21	130	131	139	65	14	4
20	3/4	41 (G 1A)	26	150	144	154	75	14	4
25	1	50 (G 1 1/4A)	33	160	160	159	85	14	4
32	1 1/4	63 (G 1 3/4A)	42	-	177	184	-	-	-

¹⁾ Наружная коническая трубная резьба по EN 10266-1, дюймы

²⁾ Фланцы Pv 25 по EN 1092-2

Компрессионные фитинги



Техническое описание

Клапаны — регуляторы перепада давлений AVP-F (P_y16)

— с фиксированной настройкой для обратного трубопровода

Описание и область применения



AVP-F являются моноблочными регуляторами прямого действия для поддержания постоянного перепада давлений и предназначены преимущественно для применения в системах централизованного теплоснабжения.

Регулятор состоит из регулирующего клапана и регулирующего блока с одной регулирующей диафрагмой и рукояткой для установки ки — в версии регулятора с фиксированной настройкой).

Клапан регулятора закрывается при превышении установленной величины перепада давлений.

Основные характеристики:

- D_y = 15–32 мм;
- P_y = 16 бар;
- K_{vs} = 1,6–10 м³/ч;
- величина фиксированной настройки перепада давлений для AVP-F:
ΔP_{рег.} = 0,2; 0,3; 0,5 бар;
- температура регулируемой среды (вода или 30 % водный раствор гликоля) T: 2–150 °C;
- присоединение к трубопроводу:
- резьбовое (наружная резьба) — через резьбовые, приварные или фланцевые фитинги.

Номенклатура и кодовые номера для заказа

Клапан — регулятор AVP-F для обратного трубопровода

Эскиз	D _y , мм	K _{vs} , м ³ /ч	Присоединение		Величина настройки ΔP _{рег.} , бар	Кодовый номер	Величина настройки ΔP _{рег.} , бар	Кодовый номер	Величина настройки ΔP _{рег.} , бар	Кодовый номер
	15	1,6	Цилиндрическая наружная трубная резьба по ISO 228/1, дюймы	G ¾ A	0,2	003H6218	0,3	003H6224	0,5	003H6230
		2,5				003H6219		003H6225		003H6231
		4,0				003H6220		003H6226		003H6232
		6,3				003H6221		003H6227		003H6233
		8,0				003H6222		003H6228		003H6234
		10				003H6223		—		003H6235
	20	6,3	G 1 A							
	25	8,0	G 1¼ A							
	32	10	G 1¾ A							

Примечание. Другие версии регулятора поставляются по спецзаказу.

Пример заказа

Клапан — регулятор перепада давлений для обратного трубопровода D_y = 15 мм, K_{vs} = 1,6 м³/ч, P_y = 16 бар, ΔP_{рег.} = 0,2–1 бар, T_{макс.} = 150 °C, с приварными присоединительными фитингами:

– клапан-регулятор AVP-F D_y = 15 мм, кодовый номер **003H6218** — 1 шт;

– внешняя импульсная трубка AV R ½, кодовый номер **003H6852** — 1 компл. (Второй импульс давления передается по внутреннему каналу в штоке регулятора.);

– приварные фитинги, кодовый номер **003H6908** — 1 компл.

Клапаны-регуляторы DPR и AVP-F поставляются в виде моноблока, включая встроенную импульсную трубку между клапаном и диафрагменным элементом (у регулятора для подающего трубопровода).

В комплект поставки регуляторов не входят внешняя импульсная трубка AV и присоединительные фитинги, которые следует заказывать дополнительно.

Номенклатура и кодовые номера для заказа
 (продолжение)

Дополнительные принадлежности

Эскиз	Наименование	Д _у мм	Присоединение		Кодовый номер
	Приварные соединительные фитинги	15	—		003H6908
		20			003H6909
		25			003H6910
		32			003H6911
	Резьбовые соединительные фитинги (с наружной резьбой)	15	Коническая наружная трубная резьба по EN 10266-1, дюймы	R 1/2	003H6902
		20		R 3/4	003H6903
		25		R 1"	003H6904
		32		R 1 1/4	003H6905
	Фланцевые соединительные фитинги	15	Фланцы, P _y 25, по EN 1092-2		003H6915
		20			003H6916
		25			003H6917
	Комплект импульсной трубки AV	Состав комплекта: - медная импульсная трубка Ø 6 × 1 мм, L = 1500 мм — 1 шт.; - компрессионный фитинг для присоединения импульсной трубки Ø 6 × 1 мм к трубопроводу*		R 3/8	003H6853
				R 1/2	003H6854
—	10 компрессионных фитингов с ниппелем R 1/2 для присоединения импульсной трубки Ø 6 × 1 мм к трубопроводу*				003H6857
	10 компрессионных фитингов с ниппелем R 3/8 для присоединения импульсной трубки Ø 6 × 1 мм к трубопроводу *				003H6858
	10 компрессионных фитингов с ниппелем R 1/2 для присоединения импульсной трубки Ø 6 × 1 мм к трубопроводу *				003H6859
	10 компрессионных фитингов для присоединения импульсной трубки Ø 6 × 1 мм к штуцеру диафрагменного элемента G 1/8*				003H6931
	Запорный кран Д _у = 6 мм для отключения импульса давления				003H0276

* Компрессионный фитинг состоит из ниппеля, уплотнительного кольца и накидной гайки.

Запасные детали

Эскиз	Наименование	Д _у мм	K _{з/ч} м ³ /ч	Кодовый номер		
				AVP(-F) для обратн. трубопр.	AVP(-F) для подающ. трубопр.	
	Вставка клапана	15	1,6	003H6863	003H6871	
				2,5	003H6864	003H6872
				4,0	003H6865	003H6873
				6,3	003H6866	003H6874
				8,0	003H6867	003H6875
				10		
	Регулирующий блок без настроечной рукоятки (AVP-F)		Диапазон (величина) настройки ΔP _{рег.} бар	Кодовый номер		
				0,2	003H6825	—
				0,3		
				0,5		

Технические характеристики
Клапан

Условный проход, D _y	мм	15	20	25	32		
Пропускная способность K _{vs}	м ³ /ч	1,6	2,5	4,0	6,3	8,0	10
Коэффициент начала кавитации Z		≥ 0,6			≥ 0,55		
Условное давление P _y	бар	16					
Макс. перепад давлений на клапане ΔP _{кл.}	бар	12					
Регулируемая среда		Вода или 30% водный раствор гликоля					
pH регулируемой среды		7–10					
Протечка через закрытый клапан, % от K _{vs}		0,02			0,05		
Температура регулируемой среды T	°C	2–150					
Присоединение	клапан	С наружной резьбой					
	фитинги	Приварные или резьбовые (с наружной резьбой)					
		Фланцевые					—

Материалы

Корпус клапана	Красная бронза CuSn5ZnPb (Rg5)
Седло клапана	Нержавеющая сталь, мат. № 1.4571
Золотник клапана	Необесцинковывающаяся латунь CuZn36Pb2As
Уплотнения	EPDM

Регулирующий блок

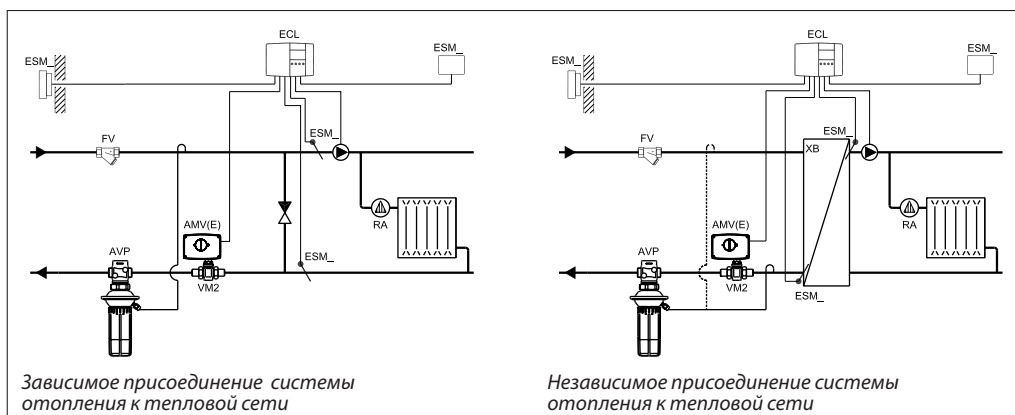
Тип		AVP-F		
Площадь диафрагмы	см ²	39		
Условное давление P _y	бар	16		
Диапазон (величина)настройки перепада давлений ΔP _{пер.} и цвет настроечной пружины	бар	0,2	0,3	0,5
		Фиксированная настройка		

Материал

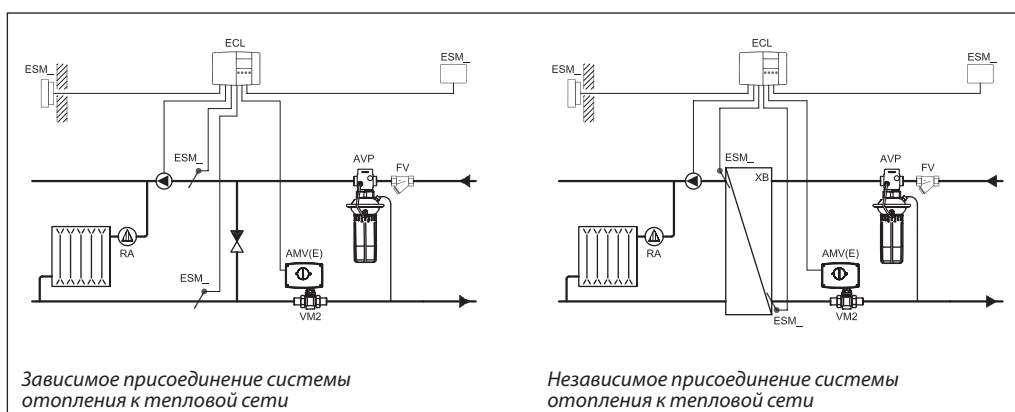
Корпус регулирующей диафрагмы	Оцинкованная сталь по DIN 1624, № 1.0338
Диафрагма	EPDM
Импульсная трубка	Медная трубка Ø 6 × 1 мм

Примеры применения

Установка регулятора на обратном трубопроводе

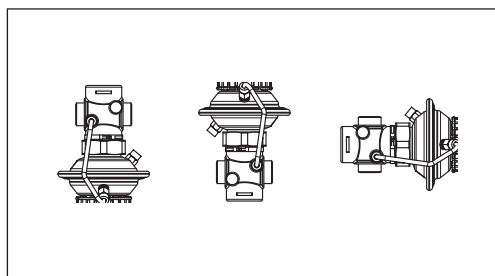


Установка регулятора на подающем трубопроводе

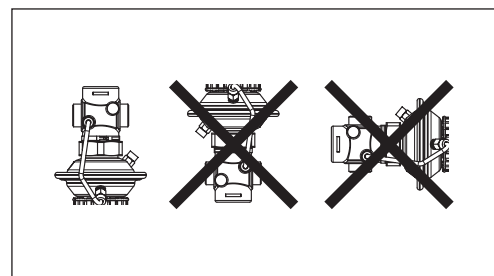


Монтажные положения

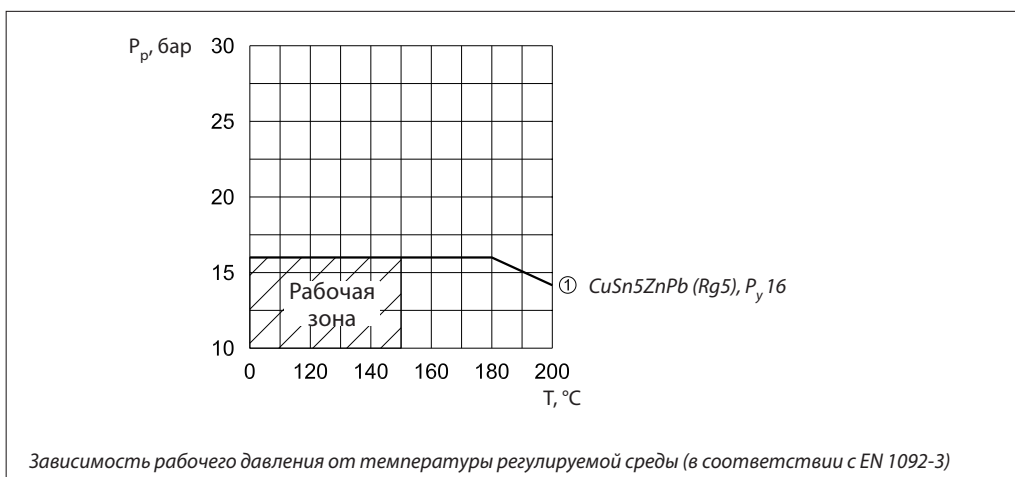
При температуре регулируемой среды до 100 °С регуляторы могут быть установлены в любом положении.



При более высокой температуре среды регуляторы следует устанавливать только на горизонтальном трубопроводе регулирующим блоком вниз.



Условия применения



Примеры выбора регуляторов

Для зависимо-присоединенной к тепловой сети системы отопления

Пример 1

Требуется выбрать клапан-регулятор AVP-F для обеспечения постоянного перепада давлений на моторном клапане $\Delta P_{\text{кл.}} = 0,2$ бар (20 кПа) в узле регулирования зависимо присоединенной к тепловой сети системы отопления (см. нижеприведенные рисунки).

Исходные данные

$G_{\text{ТС}} = 1,3$ м³/ч.
 $\Delta P_{\text{ТС}} = 0,7$ бар (70 кПа).
 $\Delta P_{\text{кл.}} = 0,2$ бар (20 кПа).
 $\Delta P_{\text{со}} = 0,1$ бар (10 кПа).

Примечание.

- $\Delta P_{\text{со}}$ компенсируется напором насоса и не влияет на выбор регулятора перепада давлений.
- Потери давления в трубопроводах, арматуре и др. в данном примере не учитываются.

Решение

1. $\Delta P_{\text{рег.}} = \Delta P_{\text{кл.}} = 0,2$ бар (20 кПа).

2. $\Delta P_{\text{AVP}} = \Delta P_{\text{ТС}} - \Delta P_{\text{кл.}} = 0,7 - 0,2 = 0,5$ бар (50 кПа).

$$3. K_v = \frac{G_{\text{ТС}}}{\sqrt{\Delta P_{\text{AVP}}}} = \frac{1,3}{\sqrt{0,5}} = 1,8 \text{ м}^3/\text{ч},$$

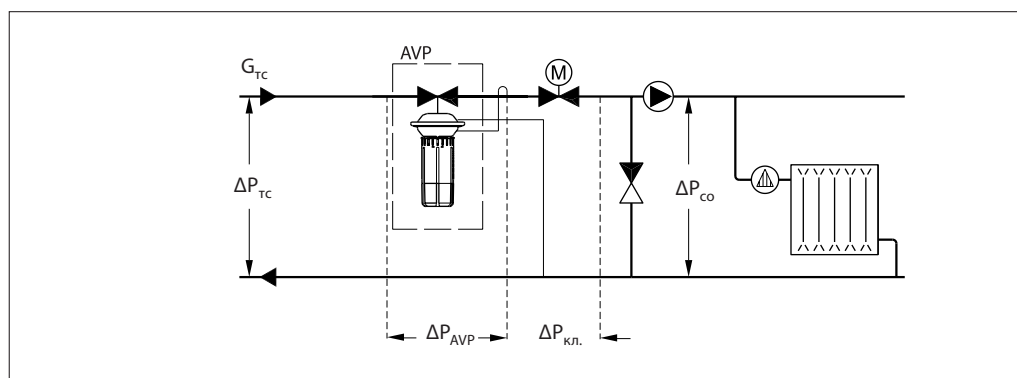
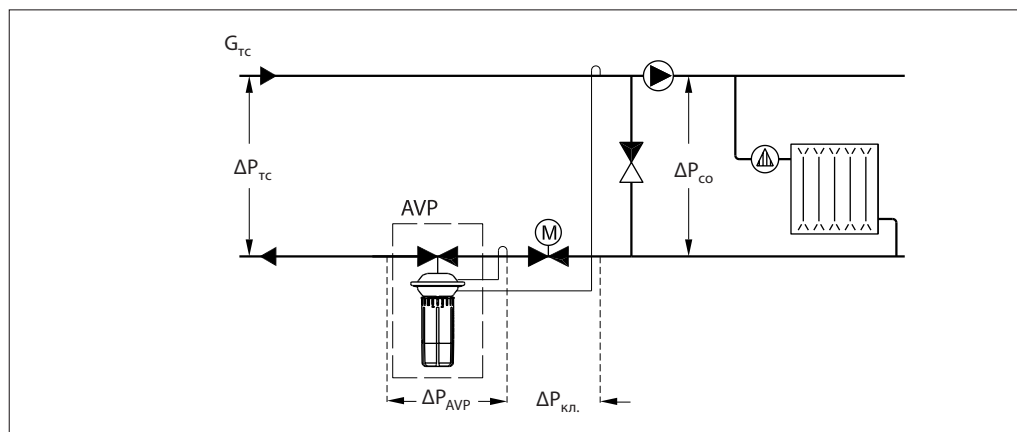
или определяется по номограмме (стр. 106) на пересечении $G_{\text{ТС}} = 1,3$ м³/ч и $\Delta P_{\text{AVP}} = 0,5$ бар.

4. Рекомендуется принимать к установке регулятор, у которого:

$$K_{vs} \geq 1,2 \cdot K_v = 1,2 \cdot 1,8 = 2,16 \text{ м}^3/\text{ч}.$$

Из таблицы (стр. 100) выбирается регулятор AVP $D_v = 15$ мм, $K_{vs} = 2,5$ м³/ч и $\Delta P_{\text{рег.}} = 0,05-0,5$ бар.

5. По номограмме (стр. 106) определяется зона пропорциональности $X_p = 0,04$ бар для выбранного клапана при $K_v = 1,8$ м³/ч. Это означает, что данный регулятор при настройке его на 0,2 бар будет поддерживать на моторном клапане перепад давлений в диапазоне от 0,2 бар (полностью открытый моторный клапан) до: $0,2 + 0,04 = 0,24$ бар (закрытый клапан).



Примеры выбора регуляторов (продолжение)

Для независимо-присоединенной к тепловой сети системы отопления

Пример 2

Требуется выбрать клапан-регулятор AVP-F для обеспечения постоянного перепада давлений на моторном клапане $\Delta P_{\text{кл.}} = 0,3$ бар (30 кПа) в узле регулирования независимо присоединенной к тепловой сети системы отопления (см. приведенные ниже рисунки).

Исходные данные

$G_{\text{ТС}} = 0,8$ м³/ч.
 $\Delta P_{\text{ТС}} = 0,8$ бар (80 кПа).
 $\Delta P_{\text{ТО}} = 0,05$ бар (5 кПа).
 $\Delta P_{\text{кл.}} = 0,3$ бар (30 кПа).

Примечание.
 Потери давления в трубопроводах, арматуре и др. в данном примере не учитываются.

Решение

$$1. \Delta P_{\text{рег.}} = \Delta P_{\text{ТО}} + \Delta P_{\text{кл.}} = 0,05 + 0,3 = 0,35 \text{ бар (5 кПа).}$$

$$2. \Delta P_{\text{AVP}} = \Delta P_{\text{ТС}} - \Delta P_{\text{ТО}} - \Delta P_{\text{кл.}} = 0,8 - 0,05 - 0,3 =$$

$$= 0,45 \text{ бар (45 кПа).}$$

$$3. K_v = \frac{G_{\text{ТС}}}{\sqrt{\Delta P_{\text{AVP}}}} = \frac{0,8}{\sqrt{0,45}} = 1,2 \text{ м}^3/\text{ч},$$

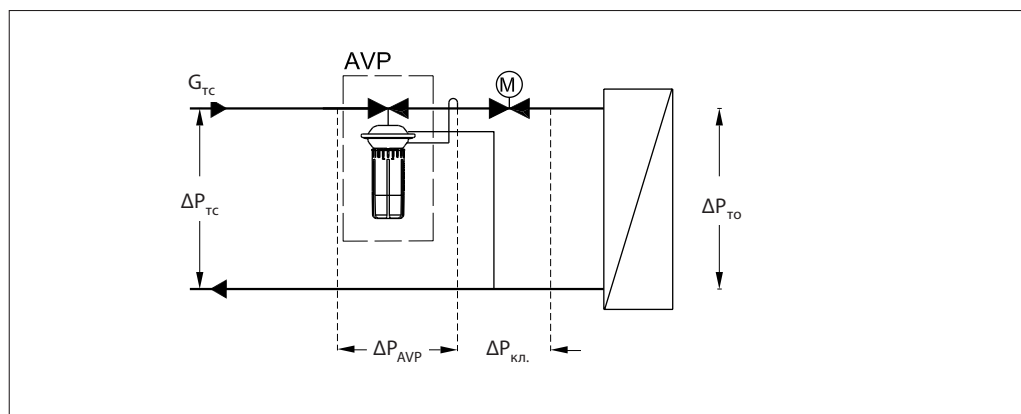
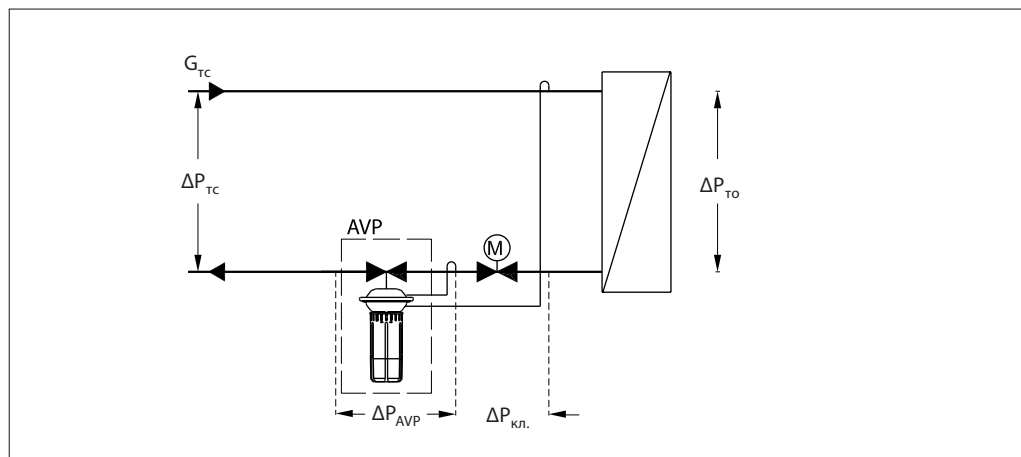
или определяется по номограмме (стр. 105) на пересечении $G_{\text{ТС}} = 0,8$ м³/ч и $\Delta P_{\text{AVP}} = 0,45$ бар.

4. Рекомендуется принимать к установке регулятор, у которого:

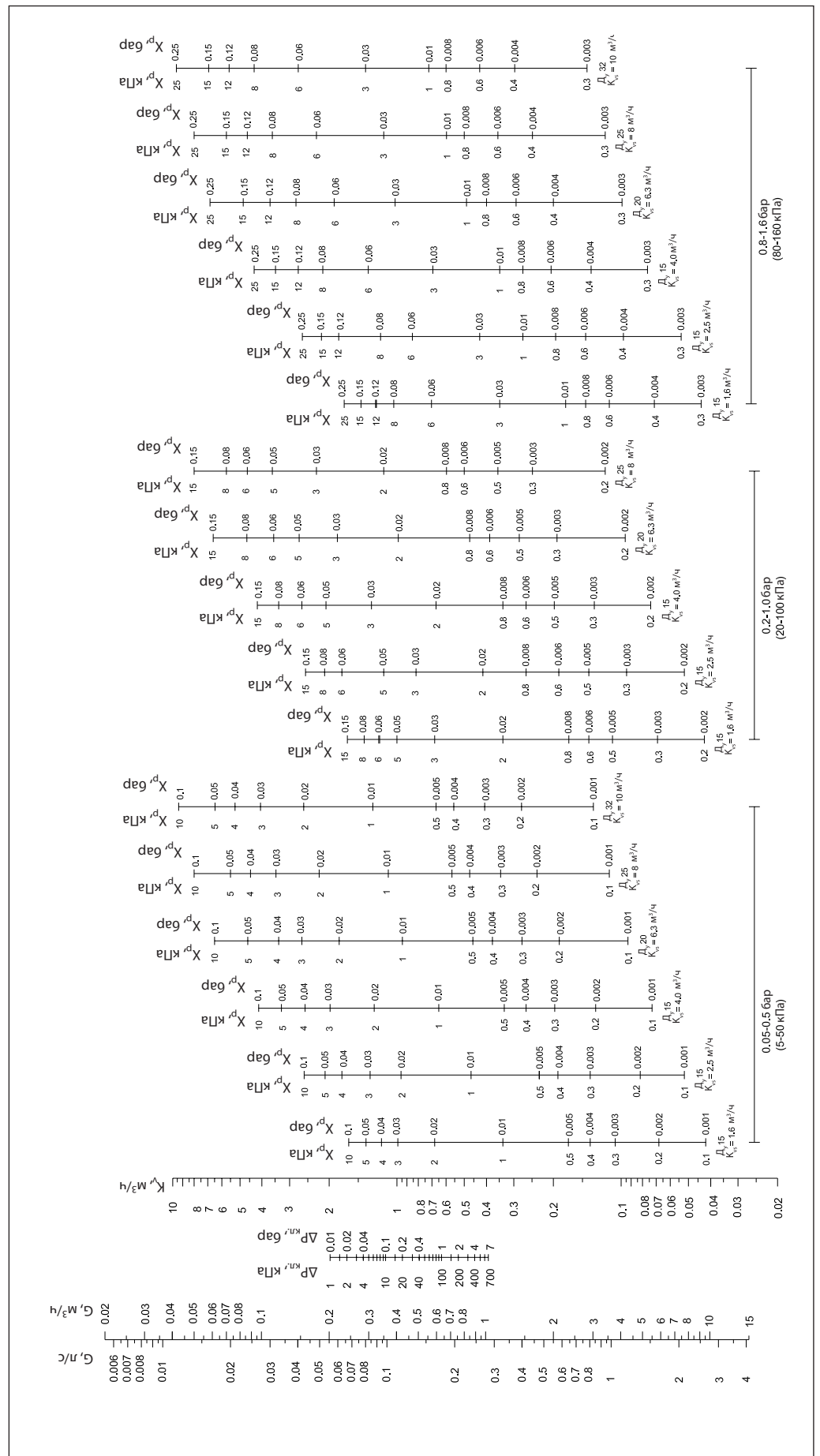
$$K_{vs} \geq 1,2 \cdot K_v = 1,2 \cdot 1,2 = 1,44 \text{ м}^3/\text{ч}.$$

Из таблицы (стр. 99-100) выбирается регулятор AVP $D_y = 15$ мм, $K_{vs} = 1,6$ м³/ч и $\Delta P_{\text{рег.}} = 0,05-0,5$ бар.

5. По номограмме (стр. 105) определяется зона пропорциональности $X_p = 0,04$ бар для выбранного клапана при $K_v = 1,2$ м³/ч. Это означает, что данный регулятор при настройке его на 0,35 бар будет поддерживать на моторном клапане и в теплообменнике перепад давлений в диапазоне от 0,35 бар (полностью открытый моторный клапан) до: $0,35 + 0,04 = 0,39$ бар (закрытый клапан).

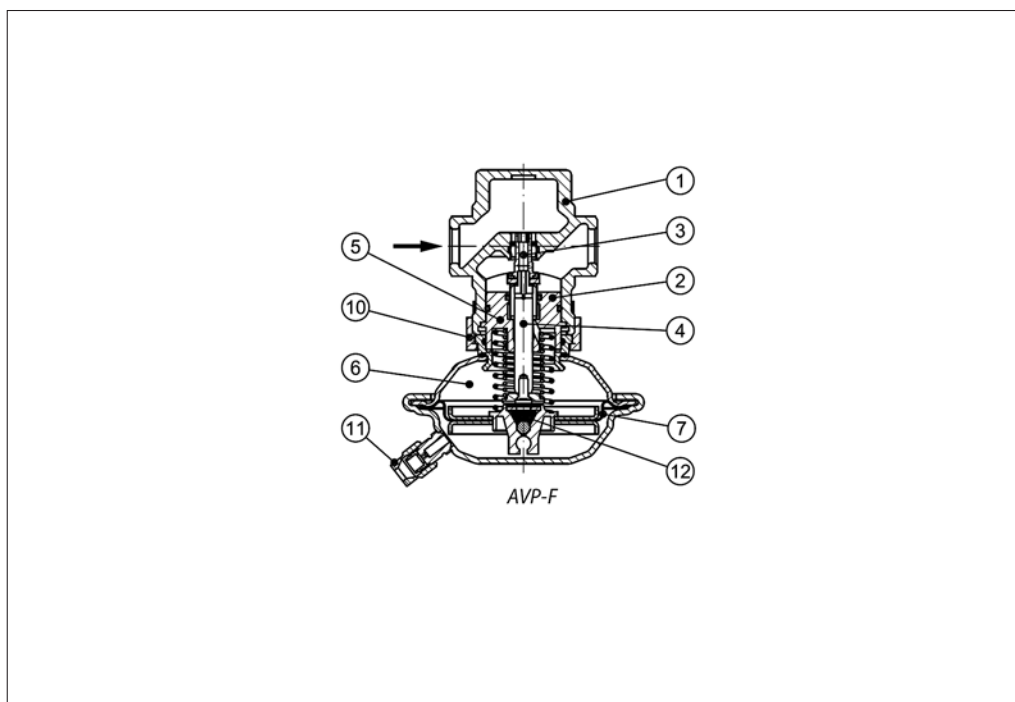


Номограмма для выбора регуляторов



Устройство

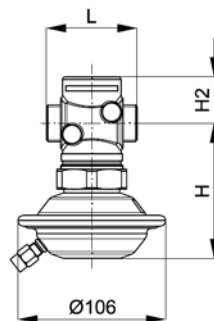
- 1 – корпус клапана;
- 2 – вставка клапана;
- 3 – разгруженный по давлению золотник клапана;
- 4 – шток клапана;
- 5 – канал импульса давления;
- 6 – корпус регулирующей диафрагмы;
- 7 – регулирующая диафрагма;
- 10 – соединительная гайка;
- 11 – компрессионный фитинг для импульсной трубки;
- 12 – предохранительный клапан.

**Принцип действия**

Импульсы давлений передаются в полости диафрагменного элемента по импульсным трубкам или по внешней импульсной трубке и каналу в штоке регулятора. Разность давлений воздействует на регулирующую диафрагму, которая, прогибаясь, перемещает золотник клапана. Клапан закрывается при увеличении

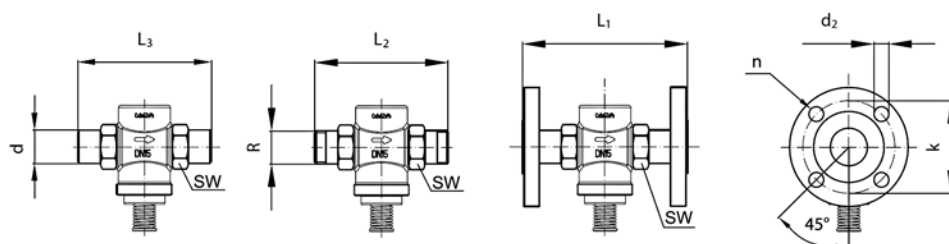
разности давлений и открывается при ее снижении, поддерживая тем самым перепад на постоянном уровне.

Регулятор снабжен предохранительным клапаном, который защищает регулирующую диафрагму от слишком большого перепада давлений (свыше 2,5–3 бар).

Габаритные и
присоединительные
размеры


AVP-F (обратка)

Д _{гр} , мм	L	H	H2	Масса, кг
	мм			
15	65	97	34	1,3
20	70	97	34	1,4
25	75	97	38	1,5
32	100	97	38	1,8

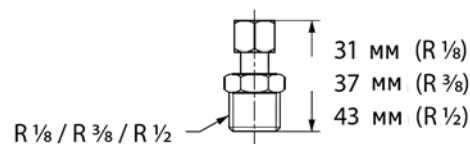


Д _{гр} , мм	R ¹⁾	SW	d	L ₁ ²⁾	L ₂	L ₃	k	d ₂	n
		мм							
15	1/2	32 (G 3/4A)	21	130	131	139	65	14	4
20	3/4	41 (G 1A)	26	150	144	154	75	14	4
25	1	50 (G 1 1/4A)	33	160	160	159	85	14	4
32	1 1/4	63 (G 1 3/4A)	42	-	177	184	-	-	-

¹⁾ Наружная коническая трубная резьба по EN 10266-1, дюймы

²⁾ Фланцы Ру 25 по EN 1092-2

Компрессионные фитинги



Техническое описание

Клапаны — регуляторы перепада давлений DPR (P_y 25)

— с переменной настройкой для подающего и обратного трубопроводов

Описание и область применения



Регулятор DPR – моноблочный регулятор прямого действия для поддержания постоянного перепада давлений, применяется преимущественно в системах централизованного теплоснабжения.

Регулятор состоит из регулирующего клапана и регулирующего блока с одной регулирующей диафрагмой и рукояткой для установки требуемого перепада давлений.

Клапан регулятора закрывается при превышении установленной величины перепада давлений.

Основные характеристики:

- D_y = 15–50 мм;
- P_y = 25 бар;
- K_{vs} = 0,4–25 м³/ч;
- диапазоны настройки перепада давлений для регулятора DPR: ΔP_{рег.} = 0,2–1, 0,3–2 бар;
- температура регулируемой среды (вода или 30% водный раствор гликоля) T: 2–150 °C;
- присоединение к трубопроводу:
 - резьбовое (наружная резьба) — через резьбовые, приварные или фланцевые фитинги;
 - фланцевое.

Номенклатура и коды для оформления заказа

Пример заказа 1

Клапан — регулятор перепада давлений для обратного трубопровода

D_y = 15 мм, K_{vs} = 1,6 м³/ч, P_y = 25 бар, ΔP_{рег.} = 0,2–1 бар, T_{макс.} = 150 °C с приварными соединительными фитингами:

- клапан-регулятор DPR D_y = 15 мм, кодированный номер **003Н6122** — 1 шт.;
- импульсная трубка AV R¹/₈”, кодированный номер **003Н6852** — 1 компл. (второй импульс давления передается по встроенной в регуляторе импульсной трубке);
- приварные фитинги, кодированный номер **003Н6908** — 1 компл.

Клапан — регулятор DPR для обратного трубопровода

Эскиз	D _y мм	K _{vs} м ³ /ч	Присоединение		Диапазон настройки ΔP _{рег.} бар	Кодовый номер	Диапазон настройки ΔP _{рег.} бар	Кодовый номер
	15	0,4	Цилиндрическая наружная трубная резьба по ISO 228/1	G ¾ A	0,2–1,0	003Н6174	0,3–2,0	003Н6184
		1,0				003Н6175		003Н6185
		1,6				003Н6122		003Н6133
		2,5				003Н6123		003Н6134
		4,0				003Н6124		003Н6135
	6,3	003Н6125	003Н6136					
	20	8,0	Фланцы, P _y 25, по EN 1092-2	G 1 A	003Н6126	003Н6137		
		25			4,0	G 1¼ A	003Н6127	003Н6138
					6,3		003Н6128	003Н6139
					8,0		003Н6129	003Н6140
					12,5		003Н6130	003Н6141
					20		003Н6131	003Н6142
25	003Н6132	003Н6143						

Примечание. Другие версии регулятора поставляются по спецзаказу.

Клапаны-регуляторы DPR поставляются в виде моноблока, включая встроенную импульсную трубку между клапаном и диафрагменным элементом (у регуляторов для подающего трубопровода с фланцевым клапаном D_y = 15–25 мм — без встроенной трубки). В комплект поставки регуляторов не входят внешние импульсные трубки AV и соединительные фитинги (для регуляторов с резьбовым клапаном), которые следует заказывать дополнительно.

Номенклатура и коды для оформления заказа
(продолжение)

Пример заказа 2

Регулятор перепада давлений для подающего трубопровода
 $D_y = 15$ мм, $K_{vs} = 4$ м³/ч,
 $P_y = 25$ бар, $\Delta P_{рег.} = 0,2-1$ бар,
 $T_{макс.} = 150$ °С с фланцевыми фитингами:

- клапан-регулятор DPR $D_y = 15$ мм, кодový номер **003H6102** — 1 шт.;
- импульсная трубка AV R^{1/8}”, кодový номер **003H6852** — 2 компл.

Клапан-регулятор DPR для подающего трубопровода

Эскиз	D_y , мм	K_{vs} , м ³ /ч	Присоединение		Диапазон настройки $\Delta P_{рег.}$, бар	Кодový номер	Диапазон настройки $\Delta P_{рег.}$, бар	Кодový номер			
	15	0,4	Цилиндрическая наружная трубная резьба по ISO 228/1	G 3/4 A	0,2–1,0	003H6192	0,3–2,0	003H6194			
		1,0							G 1 A	003H6193	003H6195
		1,6								003H6100	003H6111
		2,5		G 1 1/4 A					003H6101	003H6112	
		4,0							003H6102	003H6113	
		6,3							003H6103	003H6114	
20	6,3	Фланцы, P _y 25, по EN 1092-2		0,2–1,0	003H6104	0,3–2,0	003H6115				
25	8,0							003H6105*	003H6116*		
	15							4,0	003H6106*	003H6117*	
	20							6,3	003H6107*	003H6118*	
	25							8,0	003H6108	003H6119	
	32							12,5	003H6109	003H6120	
	40	20	003H6110	003H6121							
50	25										

* Без встроенной импульсной трубки (см. пример заказа 2).

Примечание. Другие версии регулятора поставляются по спецзаказу.

Дополнительные принадлежности

Эскиз	Наименование	D_y , мм	Присоединение	Кодový номер
	Приварные соединительные фитинги	15	—	003H6908
		20		003H6909
		25		003H6910
	Резьбовые соединительные фитинги (с наружной резьбой)	15	Коническая наружная трубная резьба по EN 10266-1	R 1/2" 003H6902
		20		R 3/4" 003H6903
		25		R 1" 003H6904
	Фланцевые соединительные фитинги	15	Фланцы, P _y 25, по EN 1092-2	003H6915
		20		003H6916
		25		003H6917
	Комплект импульсной трубки AV **	Состав комплекта: - медная импульсная трубка Ø 6 × 1 мм, L = 1500 мм — 1 шт.;		R 3/8" 003H6853
		- компрессионный фитинг для присоединения импульсной трубки Ø 6 × 1 мм к трубопроводу*		R 1/2" 003H6854
	10 компрессионных фитингов с ниппелем R 1/8" для присоединения импульсной трубки Ø 6 × 1 мм к трубопроводу			003H6857
	10 компрессионных фитингов с ниппелем R 3/8" для присоединения импульсной трубки Ø 6 × 1 мм к трубопроводу			003H6858
	10 компрессионных фитингов с ниппелем R 1/2" для присоединения импульсной трубки Ø 6 × 1 мм к трубопроводу			003H6859
	10 компрессионных фитингов для присоединения импульсной трубки Ø 6 × 1 мм к штуцеру регулирующего элемента G 1/8"			003H6931
	Запорный кран $D_y = 6$ мм для отключения импульса давления			003H0276

* Компрессионный фитинг состоит из ниппеля, уплотнительного кольца и накидной гайки.

** Для регуляторов с фланцевым клапаном $D_y = 15-25$ мм, устанавливаемых на подающем трубопроводе, требуется 2 комплекта импульсных трубок AV.

Номенклатура и коды для оформления заказа
 (продолжение)

Запасные детали

Эскиз	Наименование	D _y , мм	K _{vs} , м ³ /ч	Кодовый номер	
				DPR для обратн. трубопр.	DPR для подающ. трубопр.
	Вставка клапана	15	1,6	003H6863	003H6871
			2,5	003H6864	003H6872
			4,0	003H6865	003H6873
		20	6,3	003H6866	003H6874
		25	8	003H6867	003H6875
		32/40/50	12,5/20/25	003H6868	003H6876

Наименование	Диапазон (величина) настройки ΔP _{рег} , бар	Кодовый номер	
		DPR для обратн. трубопр.	DPR для подающ. трубопр.
Регулирующий блок с настроечной рукояткой (DPR)	0,2–1,0	003H6829	003H6834
	0,3–2,0	003H6830	003H6835

Технические характеристики

Клапан

Условный проход D _y	мм	15	20	25	32	40	50		
Пропускная способность K _{vs}	м ³ /ч	1,6	2,5	4,0	6,3	8,0	12,5	20	25
Коэффициент начала кавитации Z		≥ 0,6			≥ 0,55		≥ 0,5		
Условное давление P _y	бар	25							
Макс. перепад давлений на клапане ΔP _{кл.}	бар	20				16			
Регулируемая среда		Вода или 30% водный раствор гликоля							
pH регулируемой среды		7–10							
Протечка, % от K _{vs}		0,02			0,05				
Температура регулируемой среды T	°C	2–150							
Присоединение	клапан	С наружной резьбой			С фланцами				
	фитинги	Приварные или резьбовые (с наружной резьбой)			—				

Материалы

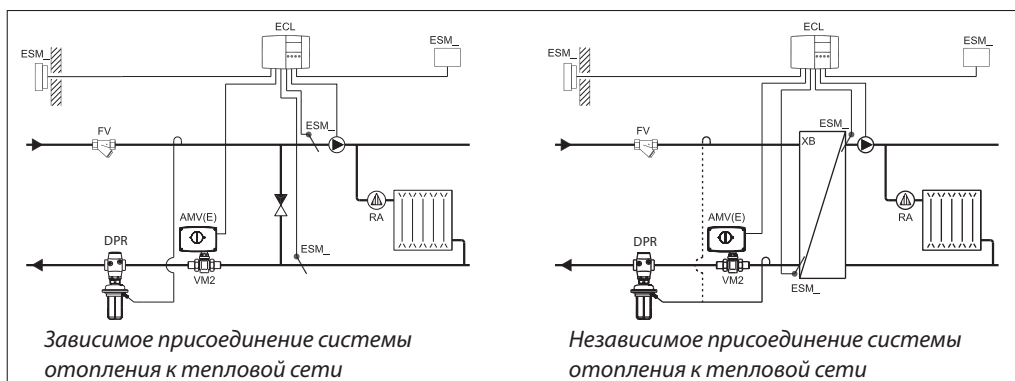
Корпус клапана	резьбовой	Красная бронза CuSn5ZnPb (Rg5)	—
	фланцевый	Высокопрочный чугун EN-GJS-400-18-LT (GGG 40.3)	
Седло клапана		Нержавеющая сталь, мат. № 1.4571	
Золотник клапана		Необесцинковывающаяся латунь CuZn36Pb2As	
Уплотнения		EPDM	

Регулирующий блок

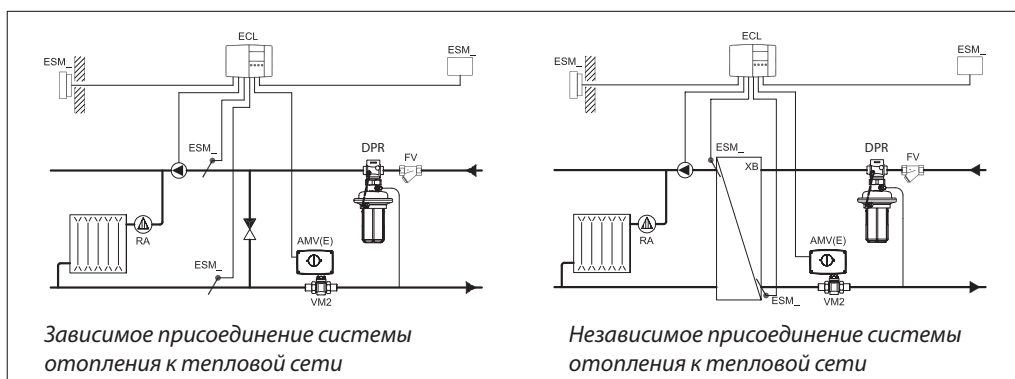
Тип		DPR	
Площадь диафрагмы	см ²	54	
Условное давление P _y	бар	25	
Диапазон (величина) настройки перепада давлений ΔP _{рег.} и цвет настроечной пружины	бар	0,2–1,0	0,3–2,0
		Желтый	Красный
Материал			
Корпус регулирующей диафрагмы	верхняя часть	Нержавеющая сталь, мат. № 1,4301	
	нижняя часть	Необесцинковывающаяся латунь CuZn36Pb2As	
Диафрагма		EPDM	
Импульсная трубка		Медная трубка Ø 6 × 1 мм	

Примеры применения

Установка регулятора на обратном трубопроводе



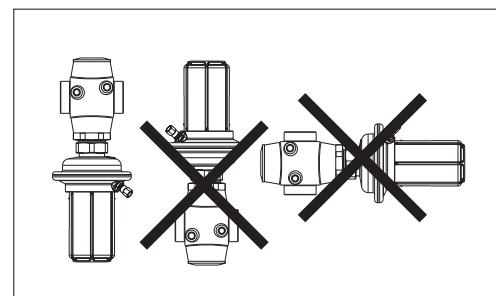
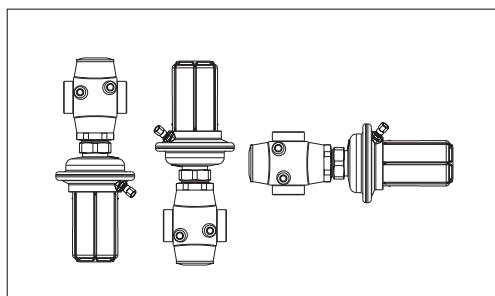
Установка регулятора на подающем трубопроводе



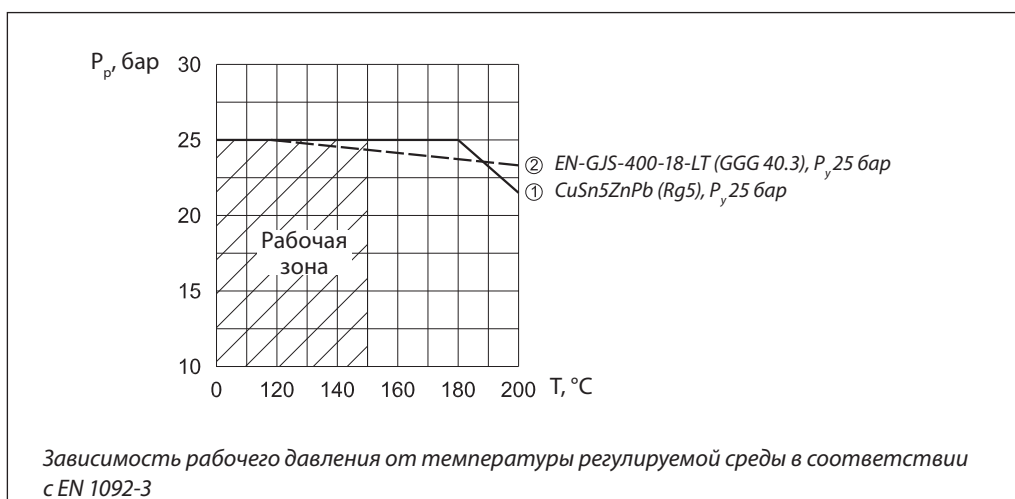
Монтажные положения

При температуре регулируемой среды до 100 °С регуляторы могут быть установлены в любом положении.

При более высокой температуре среды регуляторы следует устанавливать только на горизонтальном трубопроводе регулирующим блоком вниз.

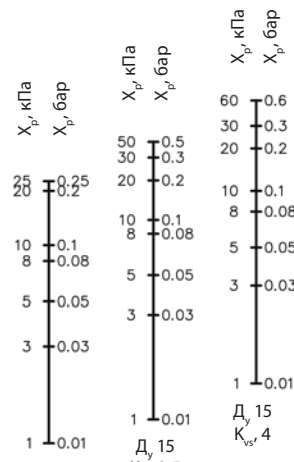
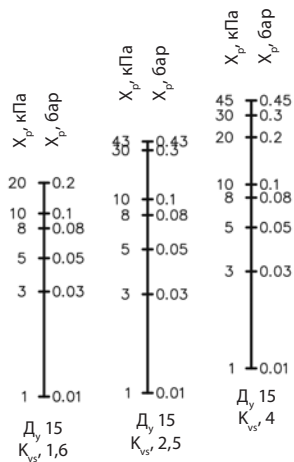
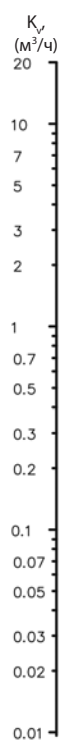


Условия применения



Номограмма для выбора регуляторов

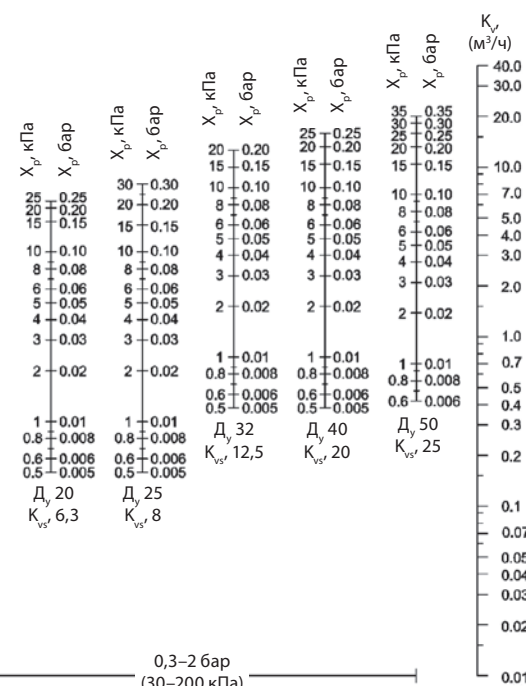
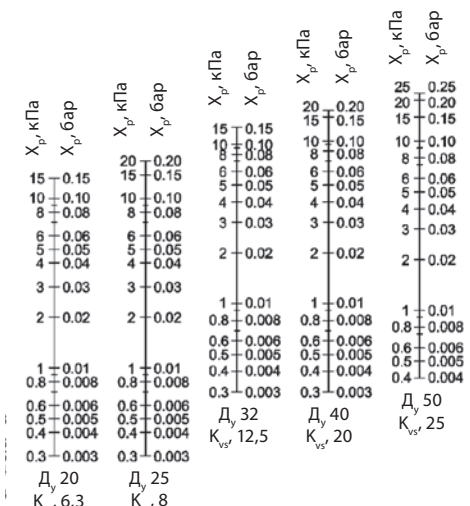
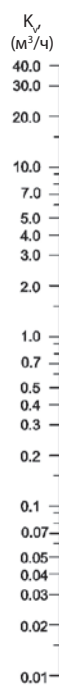
$D_y = 15 \text{ мм}$



0,2–1 бар (20–100 кПа)

0,3–2 бар (30–200 кПа)

$D_y = 20–50 \text{ мм}$



0,1–1 бар (10–100 кПа)

0,3–2 бар (30–200 кПа)

Зона пропорциональности X_p должна быть не более 50% от величины настройки регулятора

Примеры выбора регуляторов

Для зависимого присоединения системы отопления к тепловой сети

Пример 1

Требуется выбрать клапан-регулятор DPR для создания постоянного перепада давлений на моторном клапане $\Delta P_{\text{кл.}} = 0,3$ бар (30 кПа) в узле регулирования зависимого присоединения системы отопления к тепловой сети (см. приведенные ниже рисунки).

Исходные данные

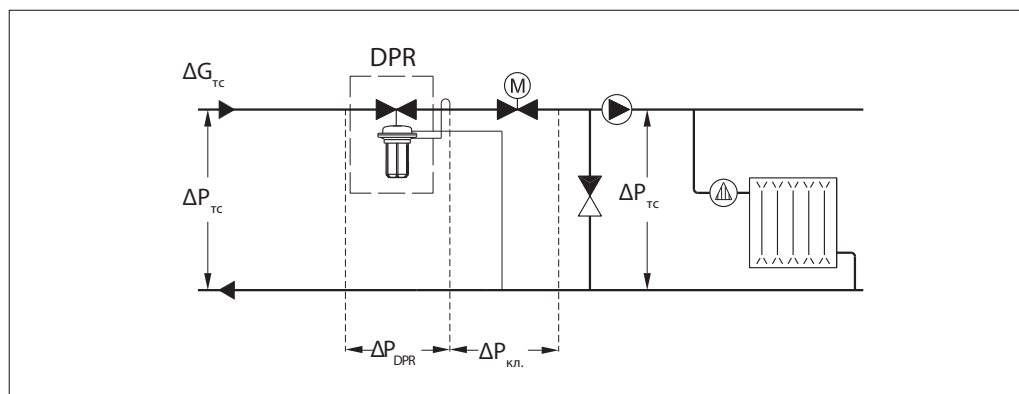
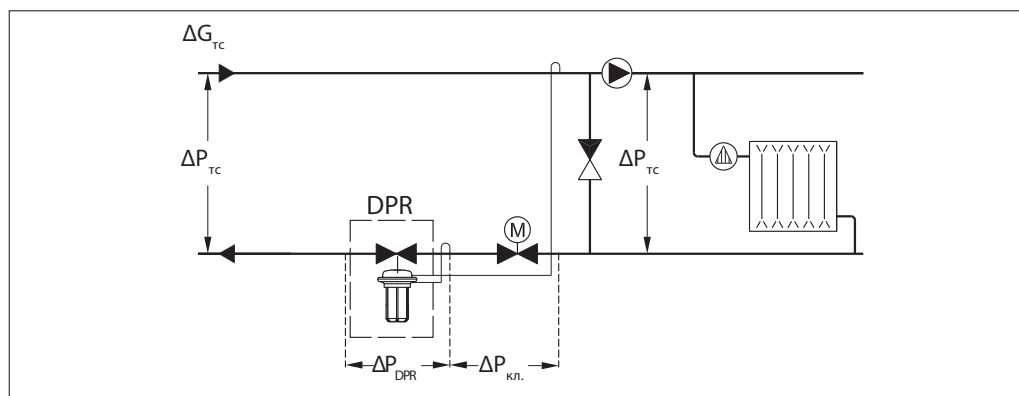
$G_{\text{ТС}} = 1,2$ м³/ч.
 $\Delta P_{\text{ТС}} = 0,7$ бар (70 кПа).
 $\Delta P_{\text{кл.}} = 0,3$ бар (30 кПа).
 $\Delta P_{\text{со}} = 0,1$ бар (10 кПа).

Примечание.

- $\Delta P_{\text{со}}$ компенсируется напором насоса и не влияет на выбор регулятора перепада.
- Потери давления в трубопроводах, арматуре и др. в данном примере не учитываются.

Решение

- $\Delta P_{\text{рег.}} = \Delta P_{\text{кл.}} = 0,3$ бар (30 кПа).
- $\Delta P_{\text{AVP}} = \Delta P_{\text{ТС}} - \Delta P_{\text{кл.}} = 0,7 - 0,3 = 0,4$ бар (40 кПа).
- $K_v = \frac{G_{\text{ТС}}}{\sqrt{\Delta P_{\text{AVP}}}} = \frac{1,2}{\sqrt{0,4}} = 1,9$ м³/ч.
- Рекомендуется принимать к установке регулятор, у которого:
 $K_{\text{vs}} \geq 1,2 \cdot K_v = 1,2 \cdot 1,9 = 2,28$ м³/ч.
 Из таблиц (стр. 109–110) выбирается регулятор DPR $D_v = 15$ мм, $K_{\text{vs}} = 2,5$ м³/ч и $\Delta P_{\text{рег.}} = 0,2\text{--}1$ бар.



Примеры выбора регуляторов
 (продолжение)

Для независимого присоединения системы отопления к тепловой сети

Пример 2

Требуется выбрать клапан-регулятор DPR для обеспечения постоянного перепада давлений на моторном клапане $\Delta P_{\text{кл.}} = 0,4$ бар (40 кПа) в узле регулирования независимого присоединения системы отопления к тепловой сети (см. приведенные ниже рисунки).

Исходные данные

$G_{\text{ТС}} = 1,25 \text{ м}^3/\text{ч}$.
 $\Delta P_{\text{ТС}} = 1 \text{ бар}$ (100 кПа).
 $\Delta P_{\text{ТО}} = 0,05 \text{ бар}$ (5 кПа).
 $\Delta P_{\text{кл.}} = 0,4 \text{ бар}$ (40 кПа).

Примечание. Потери давления в трубопроводах, арматуре и др. в данном примере не учитываются.

Решение

$$1. \Delta P_{\text{пер.}} = \Delta P_{\text{ТО}} + \Delta P_{\text{кл.}} = 0,05 + 0,4 = 0,45 \text{ бар} \text{ (45 кПа).}$$

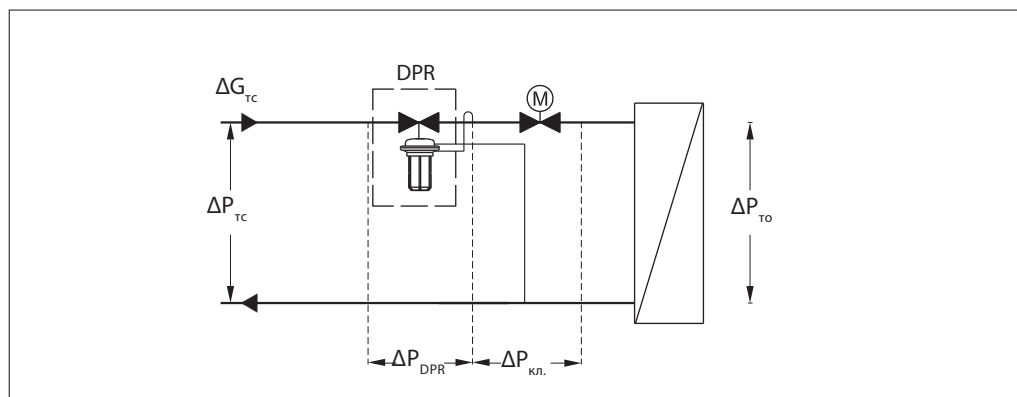
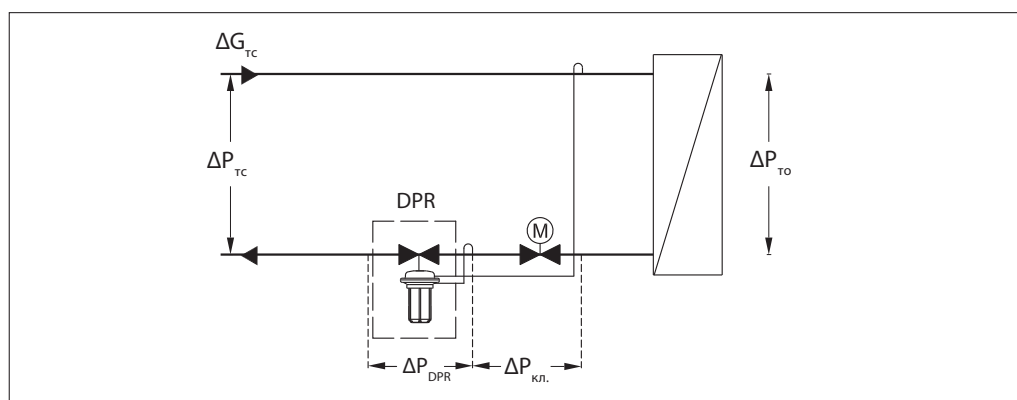
$$2. \Delta P_{\text{DPR}} = \Delta P_{\text{ТС}} - \Delta P_{\text{ТО}} - \Delta P_{\text{кл.}} = 1 - 0,05 - 0,4 = 0,55 \text{ бар} \text{ (55 кПа).}$$

$$3. K_v = \frac{G_{\text{ТС}}}{\sqrt{\Delta P_{\text{AVP}}}} = \frac{1,2}{\sqrt{0,55}} = 1,7 \text{ м}^3/\text{ч}.$$

4. Рекомендуется принимать к установке регулятор, у которого:

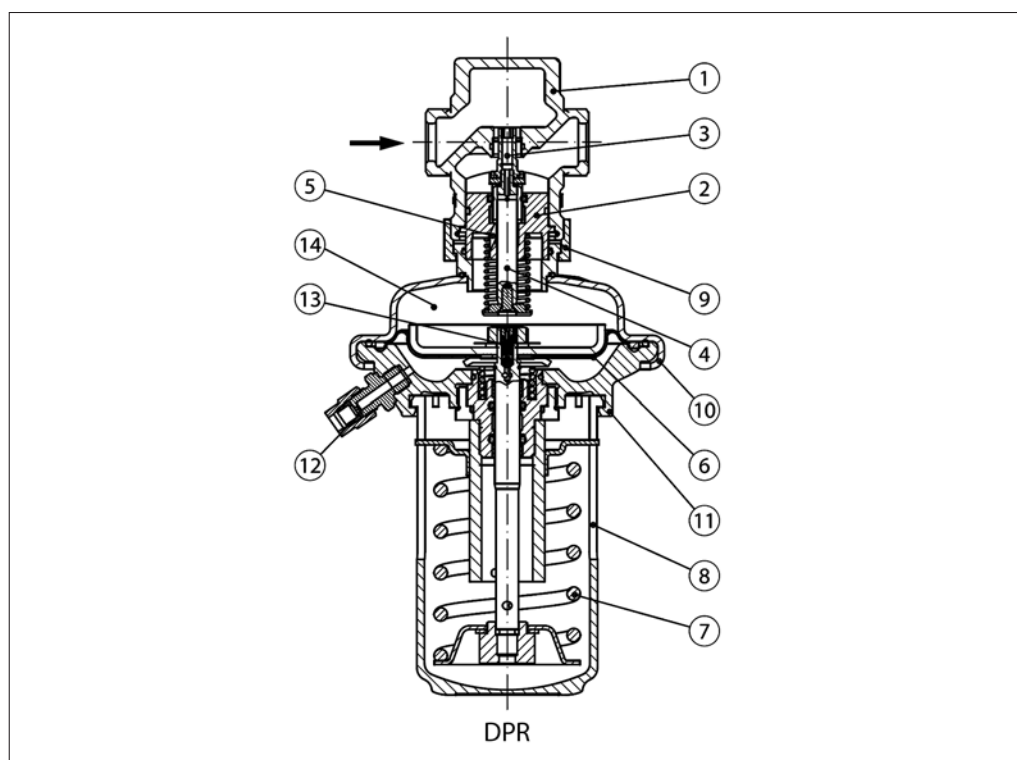
$$K_{vs} \geq 1,2 \cdot K_v = 1,2 \cdot 1,7 = 2,04 \text{ м}^3/\text{ч}.$$

Из таблиц (стр. 109–110) выбирается регулятор DPR $D_y = 15 \text{ мм}$, $K_{vs} = 2,5 \text{ м}^3/\text{ч}$ и $\Delta P_{\text{пер.}} = 0,2\text{--}1 \text{ бар}$.



Устройство

1. Корпус клапана
2. Вставка клапана
3. Разгруженный по давлению золотник клапана
4. Шток клапана
5. Канал импульса давления
6. Регулирующая диафрагма
7. Настроечная пружина
8. Настроечная рукоятка (с возможностью пломбирования)
9. Соединительная гайка
10. Верхняя часть корпуса регулирующей диафрагмы
11. Нижняя часть корпуса регулирующей диафрагмы
12. Компрессионный фитинг для импульсной трубки
13. Встроенный предохранительный клапан
14. Корпус регулирующего блока


Принцип действия

Импульсы давлений передаются в полости диафрагменного элемента по импульсным трубкам или внешней импульсной трубке и каналу в штоке регулятора. Разность давлений воздействует на регулирующую диафрагму, которая, прогибаясь, перемещает золотник клапана. Клапан закрывается при увеличении

разности давлений и открывается при ее снижении, поддерживая тем самым перепад на постоянном уровне.

Регулятор снабжен предохранительным клапаном, который защищает регулирующую диафрагму от слишком большого перепада давлений (более 2,5–3 бар).

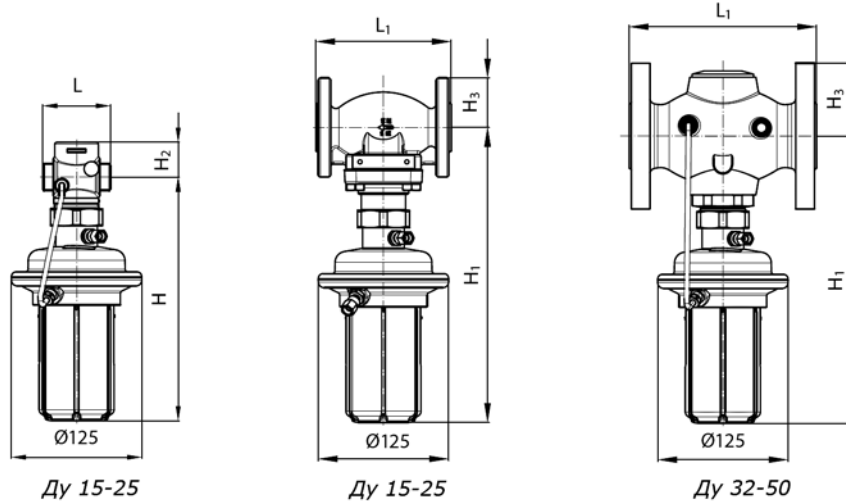
Настройка

Настройка регулятора на требуемый перепад давлений осуществляется путем изменения сжатия настроечной пружины. Настройка выполняется с использованием диаграмм настройки или манометров.

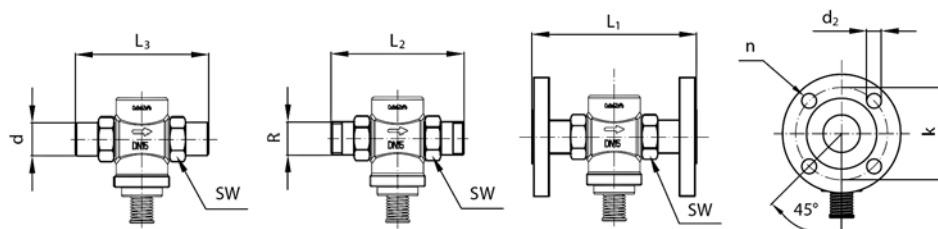
Зависимость между значениями настройки и фактическими перепадами давлений. Указанные значения являются приблизительными.

I	II	III	IIII	IIIII
----- ----- ----- ----- -----				
0,2	0,4	0,6	0,8	1,0 bar
20	40	60	80	100 kPa
I	II	III	IIII	IIIII
----- ----- ----- ----- -----				
0,3	0,73	1,16	1,58	2,0 bar
30	73	116	158	200 kPa

Габаритные и присоединительные размеры



D _y , мм	15		20		25		32		40		50	
	подача	обрат-ка	подача	обрат-ка	подача	обрат-ка	подача	обрат-ка	подача	обрат-ка	подача	обрат-ка
L	65		70		75		—		—		—	
L ₁	130		150		160		180		200		230	
H	233		233		233		—		—		—	
H ₁	233		233		233		275		275		275	
H ₂	34		34		37		—		—		—	
H ₃	47		52		57		70		75		82	
Масса (резьбов.)	3,5		3,5		3,7		—		—		—	
Масса (фланцев.)	6,1		6,8		7,4		10,2		11,7		13,9	

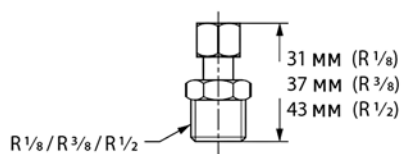


D _y , мм	R ¹⁾	SW	d	L ²⁾						n
				L ₂	L ₃	k	d ₂			
15	1/2	32 (G 3/4A)	21	130	131	139	65	14	4	
20	3/4	41 (G 1A)	26	150	144	154	75	14	4	
25	1	50 (G 1 1/4A)	33	160	160	159	85	14	4	

¹⁾ Наружная коническая трубная резьба по EN 10266-1, дюймы

²⁾ Фланцы Py 25 по EN 1092-2

Компрессионные фитинги



R 1/8 / R 3/8 / R 1/2

Техническое описание

Клапан — регулятор перепуска AVPA (P_y16 и P_y25)

Описание и область применения



Клапан — регулятор перепуска AVPA является регулятором прямого действия для поддержания постоянного перепада давлений, который предназначен для применения преимущественно в системах централизованного теплоснабжения.

Регулятор перепуска состоит из нормально закрытого регулирующего клапана и регулирующего блока с одной регулирующей диафрагмой и рукояткой для установки требуемого перепада давлений.

Клапан-регулятор открывается при превышении установленной величины перепада давлений.

Основные характеристики:

- D_y = 15–50 мм;
- P_y = 16 бар и P_y = 25 бар;
- K_{vs} = 4,0–25 м³/ч;
- диапазоны настройки перепада давлений для регулятора AVPA:
ΔP_{рег} = 0,05–0,5; 0,2–1,0; 0,3–2,0 бар;
- температура регулируемой среды (вода или 30% водный раствор гликоля) T: 2–150 °C;
- присоединение к трубопроводу:
 - резьбовое (наружная резьба) — через резьбовые, приварные или фланцевые фитинги,
 - фланцевое.

Номенклатура и кодовые номера для заказа

Пример заказа

Клапан – регулятор перепуска
D_y = 15 мм, K_{vs} = 4 м³/ч, P_y = 25 бар,
ΔP_{рег} = 0,2–1 бар, T_{макс} = 150 °C,
с приварными
присоединительными
фитингами:

- клапан-регулятор AVPA

D_y = 15 мм, кодовый номер

003H6602 — 1 шт.;

- приварные фитинги, кодовый номер **003H6908** — 1 компл.

Клапан-регулятор AVPA поставляется в виде моноблока, включая встроенные импульсные трубки между клапаном и диафрагменным элементом. В комплект поставки регулятора с резьбовым клапаном не входят присоединительные фитинги, которые следует заказывать дополнительно.

Клапан-регулятор AVPA (P_y16)

Эскиз	D _y , мм	K _{vs} , м ³ /ч	Присоединение		Диапазон настройки ΔP _{рег} , бар	Кодовый номер	Диапазон настройки ΔP _{рег} , бар	Кодовый номер
			Цилиндрическая наружная трубная резьба по ISO 228/1, дюймы					
	15	4,0		G ¾ A	0,05–0,5	003H6593	0,2–1,0	003H6596
	20	6,3		G 1 A				003H6597
	25	8,0		G 1¼ A				003H6598

Клапан-регулятор AVPA (P_y25)

Эскиз	D _y , мм	K _{vs} , м ³ /ч	Присоединение		Диапазон настройки ΔP _{рег} , бар	Кодовый номер	Диапазон настройки ΔP _{рег} , бар	Кодовый номер	
			Цилиндрическая наружная трубная резьба по ISO 228/1, дюймы						
	15	4,0		G ¾ A	0,2–1,0	003H6602	0,3–2,0	003H6605	
	20	6,3		G 1 A				003H6606	
	25	8,0		G 1¼ A				003H6607	
	32	12,5		G 1¾ A				—	
	40	16		G 2 A				—	
	50	20		G 2½ A				—	
	32	12,5	Фланцы, P _y 25, по EN 1092-2		0,2–1,0	003H6608	0,3–2,0	003H6611	
	40	20						003H6609	003H6612
	50	25						003H6610	003H6613

Номенклатура и коды для оформления
(продолжение)
Дополнительные принадлежности

Эскиз	Наименование	Д _у , мм	Присоединение	Кодовый номер
	Приварные присоединительные фитинги	15	—	003H6908
		20		003H6909
		25		003H6910
		32		003H6911
		40		003H6912
		50		003H6913
	Резьбовые присоединительные фитинги (с наружной резьбой)	15	Коническая наружная трубная резьба по EN 10266-1, дюймы	R 1/2 003H6902
		20		R 3/4 003H6903
		25		R 1 003H6904
		32		R 1 1/4 003H6905
		40		R 1 1/2 065B2004
		50		R 2 065B2005
	Фланцевые присоединительные фитинги	15	Фланцы, P _y 25, по EN 1092-2	003H6915
		20		003H6916
		25		003H6917

Запасные детали

Эскиз	Наименование	Диапазон настройки, ΔP _{пер} , бар	Кодовый номер
—	Регулирующий блок с настроечной рукояткой (P _y 16)	0,05–0,5	003H6823
		0,2–1,0	003H6824
—	Регулирующий блок с настроечной рукояткой (P _y 25)	0,2–1,0	003H6834
		0,3–2,0	003H6835

Технические характеристики
Клапан (для AVPA P_y 16)

Условный проход D _y	мм	15	20	25
Пропускная способность K _{v5}	м ³ /ч	4,0	6,3	8,0
Коэффициент начала кавитации Z		≥0,6		
Протечка через закрытый клапан, % от K _{v5}		≤0,2		
Условное давление P _y	бар	25		
Макс. перепад давлений на клапане ΔP _{кл.}	бар	12		
Регулируемая среда		Вода или 30% водный раствор гликоля		
pH регулируемой среды		7–10		
Температура регулируемой среды T	°C	2–150		
Присоединение	клапан	С наружной резьбой		
	фитинги	Приварные, резьбовые (с наружной резьбой) или фланцевые		

Материалы

Корпус клапана	Красная бронза CuSn5ZnPb (Rg5)
Седло клапана	Нержавеющая сталь, мат. № 1.4571
Золотник клапана	Необесцинковывающаяся латунь CuZn36Pb2As
Уплотнения	EPDM

Регулирующий блок (для AVPA P_y 16)

Площадь диафрагмы	см ²	39	
Условное давление P _y	бар	16	
Диапазон настройки перепада давлений ΔP _{пер} и цвет настроечной пружины	бар	0,05–0,5	0,2–1,0
		Серый	Черный

Материалы

Корпус регулирующей диафрагмы	Оцинкованная сталь по DIN 1624, № 1.0338
Диафрагма	EPDM
Импульсная трубка	Медная трубка Ø 6 × 1 мм

Технические характеристики
(продолжение)

Клапан (для AVPA Ру 25)

Условный проход D_y	мм	15	20	25	32	40	50
Пропускная способность K_{vs}	м ³ /ч	4,0	6,3	8,0	12,5	16/20*	20/25*
Коэффициент начала кавитации Z		≥0,6		≥0,55		≥0,5	
Условное давление P_y	бар	25					
Макс. перепад давлений на клапане $\Delta P_{кл}$	бар	20			16		
Регулируемая среда		Вода или 30% водный раствор гликоля					
pH регулируемой среды		7–10					
Протечка через закрытый клапан, % от K_{vs}		0,02			0,05		
Температура регулируемой среды $T_{макс}$	°C	2–150					
Присоединение	клапан	С наружной резьбой			С наружной резьбой или с фланцами		
	фитинги	Приварные и резьбовые (с наружной резьбой)			фланцевые		

Материалы

Корпус клапана	резьбовой	Красная бронза CuSn5ZnPb (Rg5)	Высокопрочный чугун EN-GJS-400-18-LT GGG 40.3
	фланцевый	—	
Седло клапана	Нержавеющая сталь, мат. № 1.4571		
Золотник клапана	Необесцинковывающаяся латунь CuZn36Pb2As		
Уплотнения	EPDM		

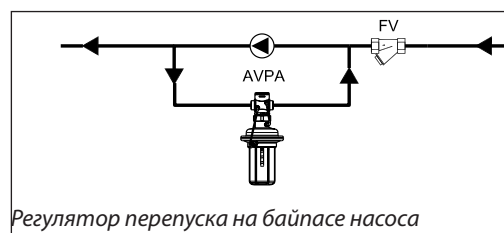
* Для фланцевой версии регулятора.

Регулирующий блок (для AVPA Ру 25)

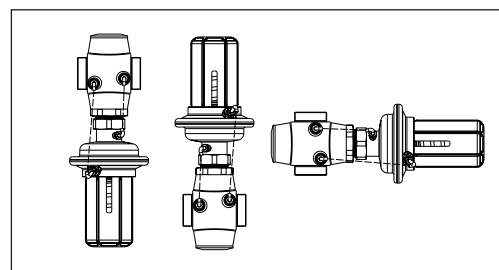
Площадь диафрагмы	см ²	54	
Условное давление P_y	бар	25	
Диапазон настройки перепада давлений $\Delta P_{рег}$ и цвет настроечной пружины	бар	0,2–1,0	0,3–2,0
		Желтый	Красный

Материалы

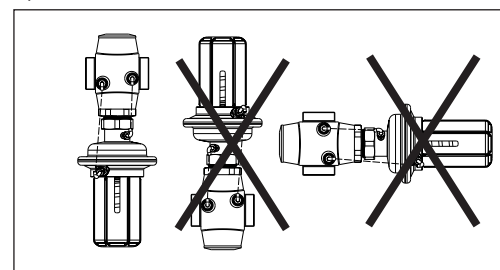
Корпус регулирующей диафрагмы	верхняя часть (со стороны клапана)	Нержавеющая сталь, No.1.4301
	нижняя часть (со стороны рукоятки)	Необесцинковывающаяся латунь CuZn36Pb2As
Диафрагма	EPDM	
Импульсная трубка	Медная трубка $\varnothing 6 \times 1$ мм	

Пример применения

Монтажные положения

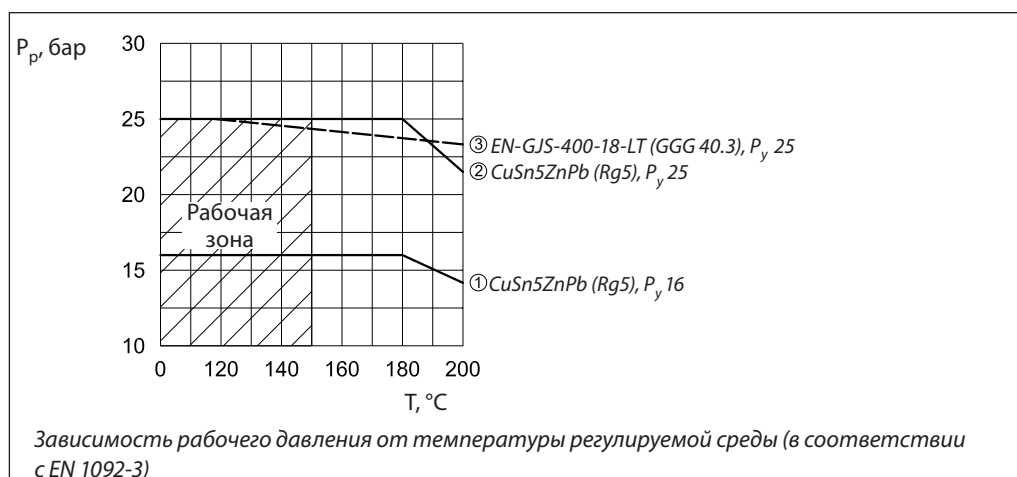
При температуре регулируемой среды до 100 °C регуляторы могут быть установлены в любом положении.



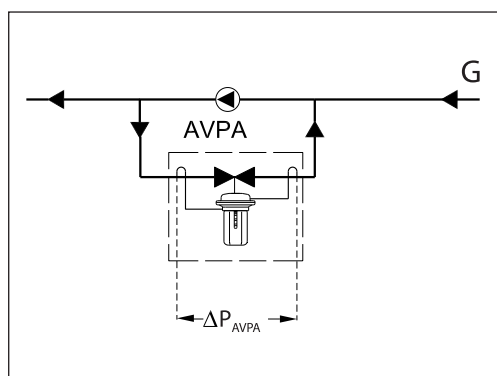
При более высокой температуре среды регуляторы следует устанавливать только на горизонтальном трубопроводе регулирующим блоком вниз.



Условия применения



Пример выбора регулятора



Исходные данные

G = 3,5 м³/ч.
 ΔP_{AVPA} = ΔP_{рег} = 1,4 бар.
 P_y = 25 бар.

Примечание.
 Потери давления в трубопроводах, арматуре и др. в данном примере не учитываются.

Решение

$$1. K_v = \frac{G}{\sqrt{\Delta P_{AVPA}}} = \frac{3,5}{\sqrt{1,4}} = 2,96 \text{ м}^3/\text{ч}.$$

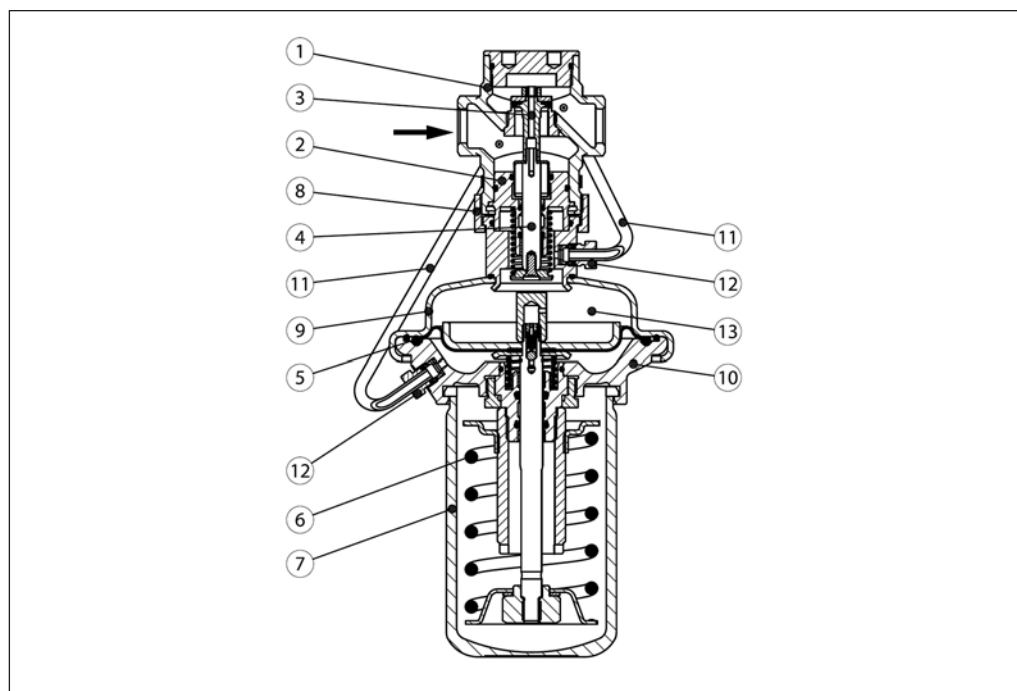
2. Рекомендуется принимать к установке регулятор, у которого:

$$K_{vs} \geq 1,2 \cdot K_v = 1,2 \cdot 2,96 = 3,55 \text{ м}^3/\text{ч}.$$

Из таблицы (стр. 118) выбирается регулятор AVPA P_y = 25 бар, D_y = 15 мм с K_{vs} = 4 м³/ч и ΔP_{рег} = 0,3–2,0 бар.

Устройство

- 1 – корпус клапана;
- 2 – вставка клапана;
- 3 – разгруженный по давлению золотник клапана;
- 4 – шток клапана;
- 5 – регулирующая диафрагма;
- 6 – настроечная пружина;
- 7 – настроечная рукоятка (с возможностью пломбирования);
- 8 – соединительная гайка;
- 9 – верхняя часть корпуса регулирующей диафрагмы;
- 10 – нижняя часть корпуса регулирующей диафрагмы;
- 11 – импульсная трубка;
- 12 – компрессионный фитинг для импульсной трубки;
- 13 – корпус регулирующего блока.



Принцип действия

Импульсы давлений до и после регулятора передаются по встроенным импульсным трубкам в полости диафрагменного элемента. При отклонении разности давлений от заданной величины диафрагма прогибается и перемещает золотник клапана. Клапан является

нормально закрытым и открывается при увеличении разности давлений.

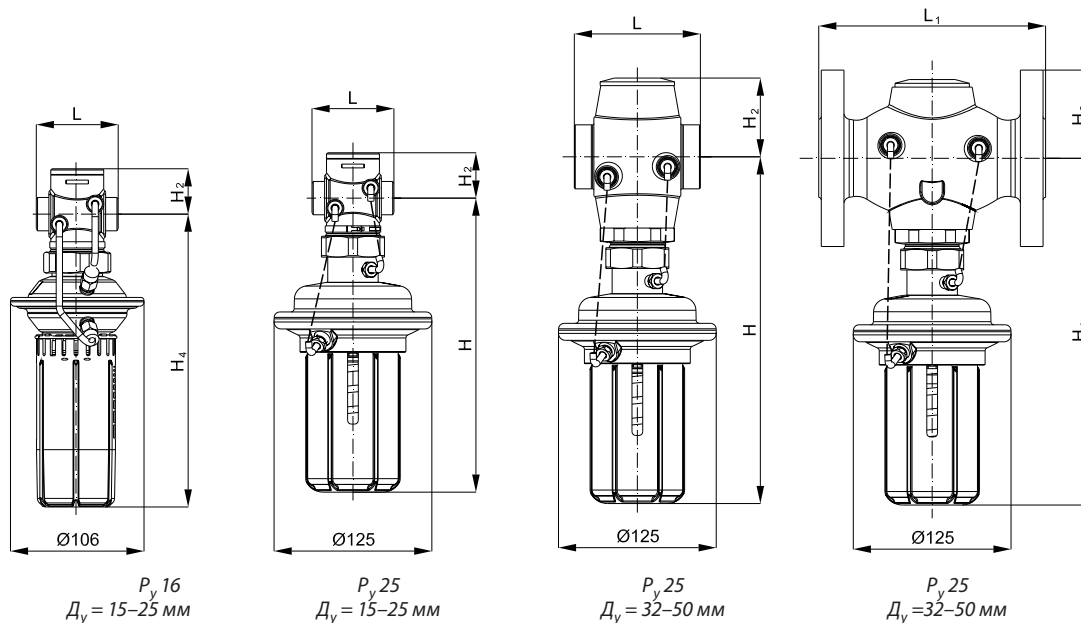
Регулятор снабжен предохранительным клапаном, который защищает регулирующую диафрагму от слишком большого перепада давлений.

Настройка

Настройка регулятора на требуемый перепад давлений осуществляется путем изменения сжатия настроечной пружины поворотом рукоятки. Настройка выполняется с использованием диаграмм настройки и/или манометров.

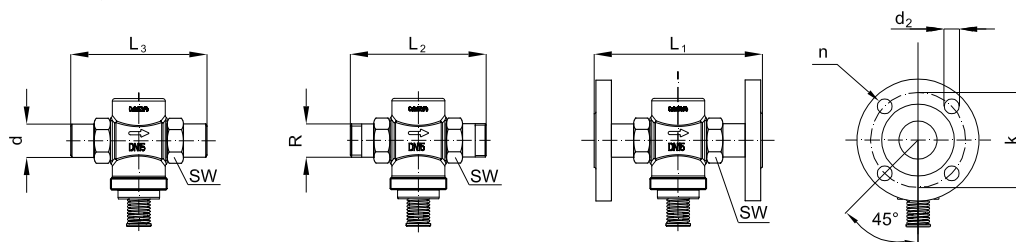


Габаритные и присоединительные размеры



D _y , мм	15		20		25		32		40		50	
	резьбовой	резьбовой	резьбовой	резьбовой	резьбовой	фланцевый	резьбовой	фланцевый	резьбовой	фланцевый	резьбовой	фланцевый
L	мм											
L ₁	мм											
H	мм											
H ₁	мм											
H ₂	мм											
H ₃	мм											
H ₄	мм											
Масса	P _y 16	кг										
	P _y 25	кг										

Примечание. Другие размеры фланцев см. в приведенной ниже таблице.



D _y , мм	15	20	25	32	40	50
SW	32 (G ¾ A)	41 (G 1 A)	50 (G 1¼ A)	63 (G 1¾ A)	70 (G 2 A)	82 (G 2½ A)
d	21	26	33	42	47	60
R ¹⁾	½	¾	1	1 ¼	—	—
L ₁ ²⁾	130	150	160	—	—	—
L ₂	131	144	160	177	195	252
L ₃	139	154	159	184	204	234
k	65	75	85	100	110	125
d ₂	14	14	14	18	18	18
n	шт. 4	шт. 4	шт. 4	шт. 4	шт. 4	шт. 4

¹⁾ Наружная коническая трубная резьба по EN 10266-1, дюймы.

²⁾ Фланцы, P_y 25, по EN 1092-2.

Техническое описание

Клапан — регулятор давления «до себя» AVA (P_y 25)

Описание и область применения



Клапан – регулятор давления «до себя» AVA предназначен для применения преимущественно в системах централизованного теплоснабжения.

AVA состоит из нормально закрытого регулирующего клапана и регулирующего блока с одной регулирующей диафрагмой и настроечной пружиной.

Клапан-регулятор открывается при превышении установленной величины давления.

Основные характеристики:

- D_y = 15–50 мм;
- P_y = 25 бар;
- K_{vs} = 4,0–25 м³/ч;
- диапазоны настройки давления для регулятора AVA P_{рег}: 1,0–4,5; 3–11 бар;
- температура регулируемой среды (вода или 30% водный раствор гликоля) T: 2–150 °C;
- присоединение к трубопроводу:
 - резьбовое (наружная резьба) — через резьбовые, приварные или фланцевые фитинги,
 - фланцевое.

Номенклатура и кодовые номера для заказа

Пример заказа

Клапан-регулятор давления «до себя» D_y = 15 мм, K_{vs} = 4 м³/ч, P_y = 25 бар, P_{рег} = 1,0–4,5 бар, T_{макс} = 150 °C, с приварными присоединительными фитингами:

- клапан-регулятор AVA D_y = 15 мм, кодовый номер **003H6614** — 1 шт.;
- приварные фитинги, кодовый номер **003H6908** — 1 компл.

Клапан-регулятор AVA поставляется в виде моноблока, включая встроенную импульсную трубку между клапаном и диафрагменным элементом. В комплект поставки регулятора с резьбовым клапаном не входят присоединительные фитинги, которые следует заказывать дополнительно.

Клапан-регулятор AVA

Эскиз	D _y мм	K _{vs} м ³ /ч	Присоединение		Диапазон настройки P _{рег} бар	Кодовый номер	Диапазон настройки P _{рег} бар	Кодовый номер	
	15	4,0	Цилиндрическая наружная трубная резьба по ISO 228/1, дюймы	G ¾ A	1,0–4,5	003H6614	3–11	003H6620	
	20	6,3		G 1 A				003H6615	
	25	8,0		G 1¼ A				003H6616	
	32	12,5	Фланцы, P _y 25, по EN 1092-2					003H6626	003H6629
	40	20						003H6627	003H6630
	50	25						003H6628	003H6631

Дополнительные принадлежности

Эскиз	Наименование	D _y мм	Присоединение	Кодовый номер
	Приварные присоединительные фитинги	15	—	003H6908
		20		003H6909
		25		003H6910
	Резьбовые присоединительные фитинги (с наружной резьбой)	15	Коническая наружная трубная резьба по EN 10266-1, дюймы	R ½ 003H6902
		20		R ¾ 003H6903
		25		R 1 003H6904
	Фланцевые присоединительные фитинги	15	Фланцы, P _y 25, по EN 1092-2	003H6915
		20		003H6916
		25		003H6917

Номенклатура и кодовые номера для заказа (продолжение)
Запасные детали

Эскиз	Наименование	Диапазон настройки P _{пер} , бар	Кодовый номер
	Регулирующий блок с настроечной пружиной	1,0–4,5	003H6844
		3–11	003H6845

Технические характеристики
Клапан AVA

Условный проход D _y	мм	15	20	25	32	40	50
Пропускная способность K _{vs}	м³/ч	4,0	6,3	8,0	12,5	20	25
Коэффициент начала кавитации Z		≥ 0,6		≥ 0,55		≥ 0,5	
Условное давление P _y	бар	25					
Макс. перепад давлений на клапане ΔP _{кл.}	бар	20			16		
Регулируемая среда		Вода или 30% водный раствор гликоля					
pH регулируемой среды		7–10					
Протечка через закрытый клапан, % от K _{vs}		0,02		0,05			
Температура регулируемой среды T	°C	2–150					
Присоединение	клапан	С наружной резьбой		С фланцами			
	фитинги	Приварные, резьбовые (с наружной резьбой) или фланцевые		—			

Материал

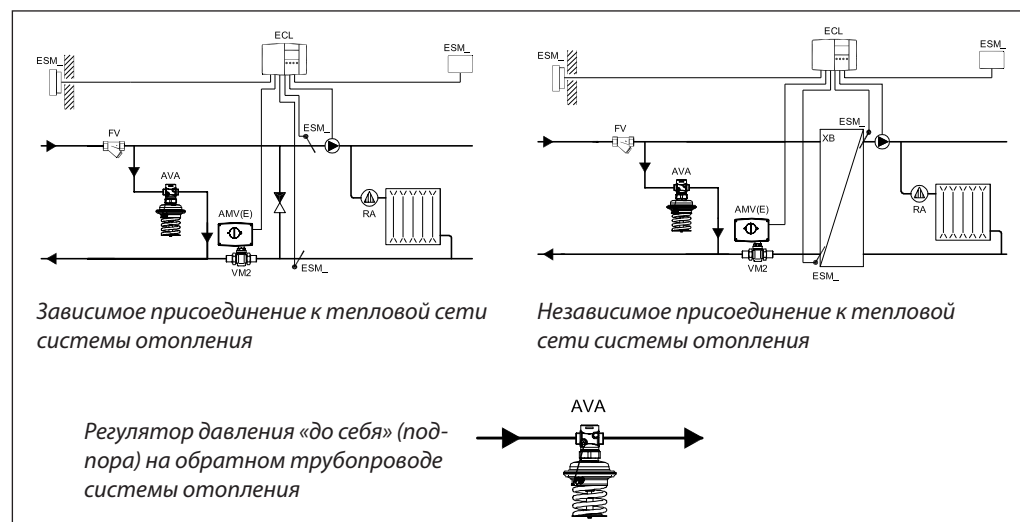
Корпус клапана	резьбовой	Красная бронза CuSn5ZnPb (Rg5)	Высокопрочный чугун EN-GJS-400-18-LT GGG 40.3
	фланцевый	—	
Седло клапана	Нержавеющая сталь, мат. № 1.4571		
Золотник клапана	Необесцинковывающаяся латунь CuZn36Pb2As		
Уплотнения	EPDM		

Регулирующий блок

Площадь диафрагмы	см²	54	
Условное давление P _y	бар	25	
Диапазон настройки давления P _{пер} и цвет настроечной пружины	бар	1,0–4,5	3–11
		Синий	Черный, зеленый

Материал

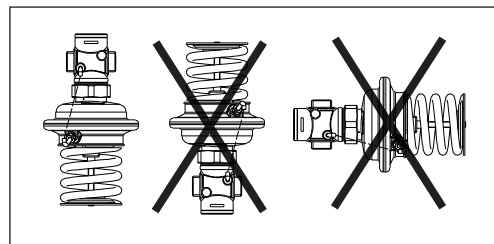
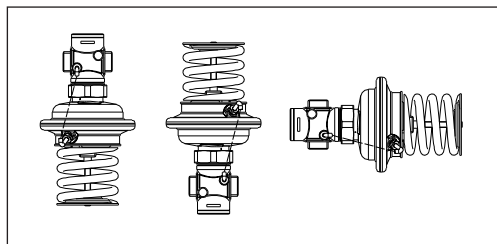
Корпус регулирующей диафрагмы	верхняя часть (со стороны клапана)	Нержавеющая сталь, No.1.4301
	нижняя часть (со стороны пружины)	Необесцинковывающаяся латунь CuZn36Pb2As
Диафрагма	EPDM	
Импульсная трубка	Медная трубка Ø 6 × 1 мм	

Примеры применения


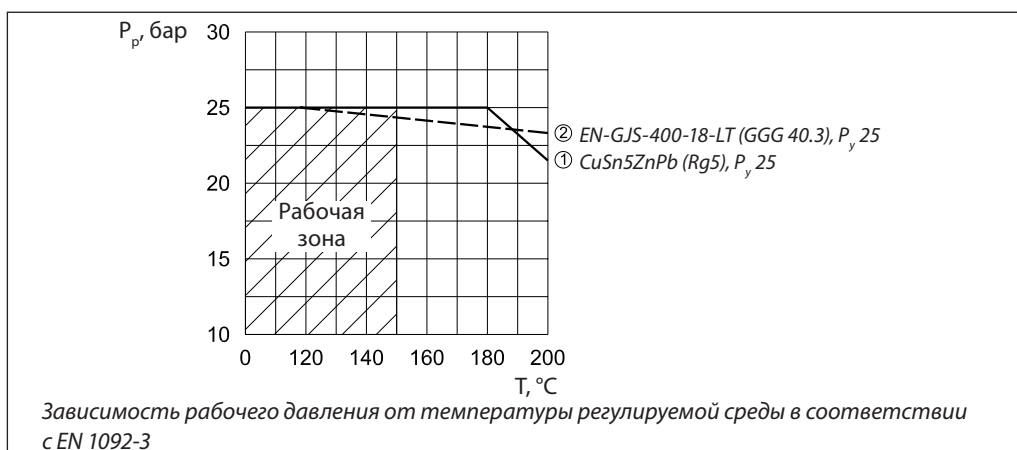
Монтажные положения

При температуре регулируемой среды до 100 °С регулятор может быть установлен в любом положении.

При более высокой температуре среды регулятор следует устанавливать только на горизонтальном трубопроводе регулирующим блоком вниз.



Условия применения



Пример выбора регулятора

Исходные данные

$G = 1,9 \text{ м}^3/\text{ч}$.
 $P_1 = P_{\text{рег}} = 5,3 \text{ бар}$.
 $P_2 = 4 \text{ бар}$.
 $P_y = 25 \text{ бар}$.

$$2. K_v = \frac{G}{\sqrt{\Delta P_{\text{AVA}}}} = \frac{1,9}{\sqrt{1,3}} = 1,7 \text{ м}^3/\text{ч}$$

3. Рекомендуется принимать к установке регулятор, у которого:

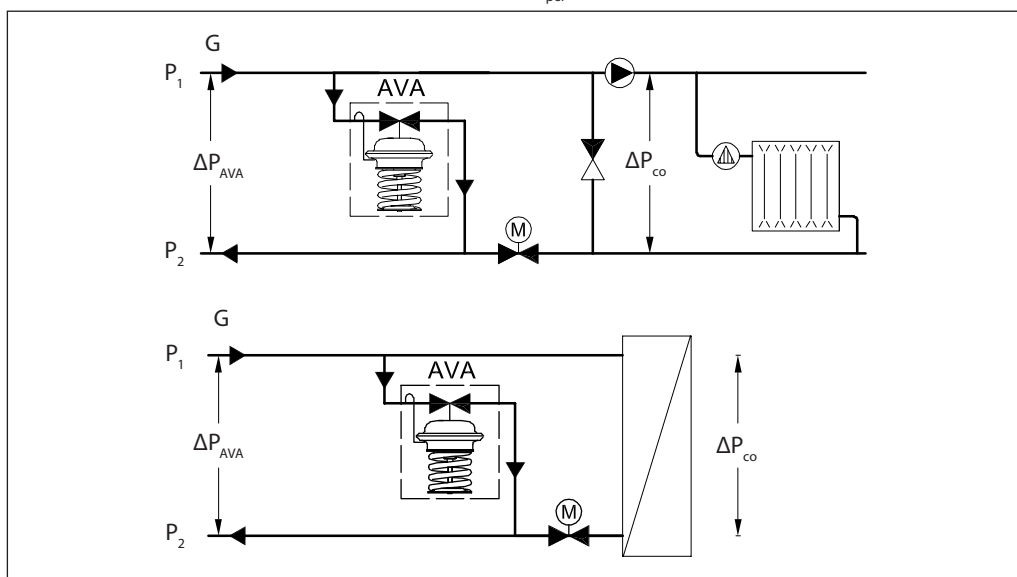
$$K_{vs} \geq 1,2 \cdot K_v = 1,2 \cdot 1,7 = 2,04 \text{ м}^3/\text{ч}$$

Из таблицы на стр. 124 выбирается регулятор AVA P_y = 25 бар, D_y = 15 мм с K_{vs} = 4 м³/ч и P_{рег} = 3-11 бар.

Решение

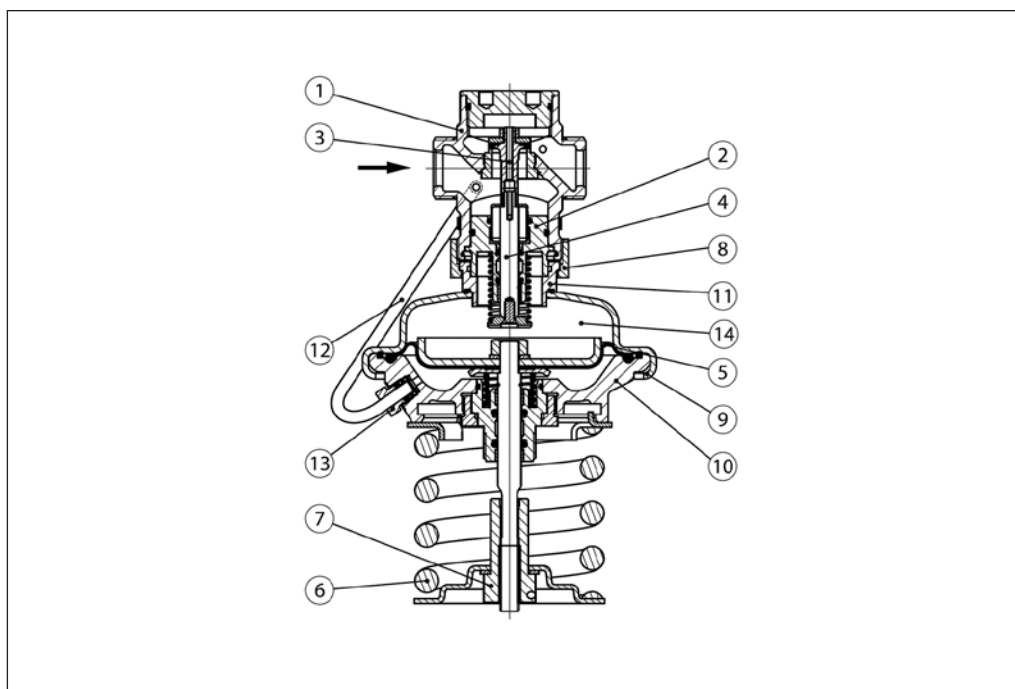
1. $\Delta P_{\text{AVA}} = P_1 - P_2 = 5,3 - 4 = 1,3 \text{ бар}$.

Примечание.
 Потери давления в трубопроводах, арматуре и т. д. в данном примере не учитываются.



Устройство

- 1 – корпус клапана;
- 2 – вставка клапана;
- 3 – разгруженный по давлению золотник клапана;
- 4 – шток клапана;
- 5 – регулирующая диафрагма;
- 6 – настроечная пружина;
- 7 – настроечная рукоятка (с возможностью пломбирования);
- 8 – соединительная гайка;
- 9 – верхняя часть корпуса регулирующей диафрагмы;
- 10 – нижняя часть корпуса регулирующей диафрагмы;
- 11 – проточка для отбора атмосферного давления;
- 12 – импульсная трубка;
- 13 – компрессионный фитинг для импульсной трубки;
- 14 – корпус регулирующего блока.



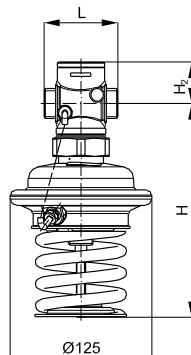
Принцип действия

Импульс давления от входного патрубка регулятора передается по встроенной импульсной трубке в нижнюю полость диафрагменного элемента. Вторая полость

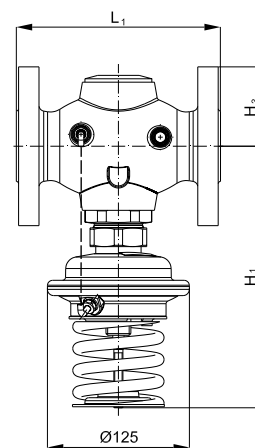
диафрагменного элемента сообщается с атмосферой. Клапан является нормально закрытым и открывается при повышении давления, поддерживая его на постоянном уровне.

Настройка

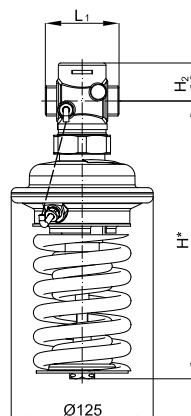
Настройка регулятора на требуемое давление осуществляется путем изменения сжатия настроечной пружины вращением гайки. Настройка выполняется с использованием диаграмм настройки (см. соответствующие инструкции) или манометров.

Габаритные
и присоединительные
размеры


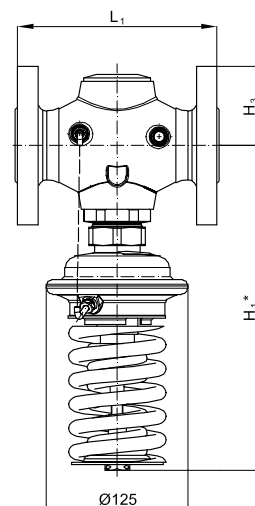
$D_y = 15-25 \text{ мм}$
 $P_{рез} = 1,0-4,5 \text{ бар}$



$D_y = 32-50 \text{ мм}$
 $P_{рез} = 1,0-4,5 \text{ бар}$



$D_y = 15-25 \text{ мм}$
 $P_{рез} = 3,0-11 \text{ бар}$

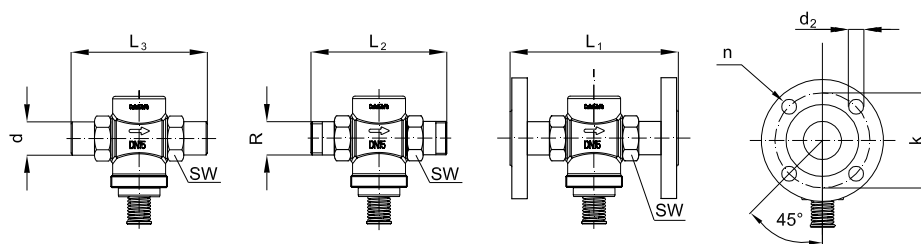


$D_y = 32-50 \text{ мм}$
 $P_{рез} = 3,0-11 \text{ бар}$

D_y	15	20	25	32	40	50
L	65	70	75	—	—	—
L ₁	—	—	—	180	200	230
H	188	188	188	—	—	—
H*	243	243	243	—	—	—
H ₁	—	—	—	231	231	231
H ₁ *	—	—	—	287	287	287
H ₂	34	34	37	—	—	—
H ₃	—	—	—	70	75	82
Масса (1,0–4,5 бар)	3,5	3,5	3,7	10,4	12,0	13,9
Масса (3–11 бар)	3,7	3,7	3,9	10,5	12,1	14,0

Примечание. Другие размеры фланцев см. в таблице на стр. 129.

Габаритные и присоединительные размеры (продолжение)



D _y		15	20	25	32	40	50
SW	мм	32 (G ¾ A)	41 (G 1 A)	50 (G 1¼ A)			
d		21	26	33			
R ¹⁾		½	¾	1			
L ₁ ²⁾		130	150	160			
L ₂		131	144	160			
L ₃		139	154	159			
k		65	75	85	100	110	125
d ₂		14	14	14	18	18	18
n	шт.	4	4	4	4	4	4

¹⁾ Наружная коническая трубная резьба по EN 10266-1, дюймы.

²⁾ Фланцы, P_y 25, по EN 1092-2.

Техническое описание

Клапаны — регуляторы давления «после себя» AVD — для воды, AVDS — для пара (P_y 25)

Описание и область применения



Клапаны — регуляторы давления «после себя» AVD и AVDS предназначены для применения преимущественно в системах централизованного теплоснабжения.

AVD и AVDS состоят из нормально открытого клапана, регулирующего блока с одной регулирующей диафрагмой и настроечной пружиной.

Клапан регуляторов закрывается при превышении установленной величины давления.

Основные характеристики AVD:

- D_y = 15–50 мм;
- P_y = 25 бар;
- K_{vs} = 4–25 м³/ч;
- диапазоны настройки давления P_{рег}: 1–5, 3–12 бар.
- температура регулируемой среды (воды или 30% водного раствора гликоля) T: 2–150 °C;
- присоединение к трубопроводу:
 - резьбовое (наружная резьба) — через резьбовые, приварные или фланцевые фитинги,
 - фланцевое.

Основные характеристики AVDS:

- D_y = 15–25 мм;
- P_y = 25 бар;
- K_{vs} = 1,0–6,3 м³/ч;
- диапазоны настройки давления P_{рег}: 1–5, 3–12 бар;
- температура регулируемой среды:
 - водяного пара — до 200 °C;
 - воды или 30% водного раствора гликоля T — 2–150 °C;
- необходимо всегда использовать охлаждающие импульсы;
- присоединение к трубопроводу резьбовое (наружная резьба) — через резьбовые, приварные или фланцевые фитинги.

Номенклатура и кодовые номера для заказа

Пример заказа

Клапан-регулятор давления «после себя» AVD D_y = 15 мм, K_{vs} = 4 м³/ч, P_y = 25 бар, P_{рег}²⁵ = 1–5 бар, T_{макс.} = 150 °C, с приварными присоединительными фитингами:

- клапан-регулятор AVD D_y = 15 мм, кодовый номер **003H6644** — 1 шт.;
- приварные фитинги, кодовый номер **003H6908** — 1 компл.

Клапан-регулятор AVD

Эскиз	D _y , мм	K _{vs} , м ³ /ч	Присоединение		Диапазон настройки P _{рег} , бар	Кодовый номер	Диапазон настройки P _{рег} , бар	Кодовый номер	
			Цилиндрическая наружная трубная резьба по ISO 228/1, дюймы	G ¾ A G 1 A G 1¼ A					
	15	4,0	Цилиндрическая наружная трубная резьба по ISO 228/1, дюймы	G ¾ A	1–5	003H6644	3–12	003H6650	
	20	6,3		G 1 A				003H6651	
	25	8,0		G 1¼ A				003H6652	
	32	12,5	Фланцы, P _y 25, по EN 1092-2		1–5	003H6659	3–12	003H6662	
	40	20						003H6660	003H6663
	50	25						003H6661	003H6664

Примечание. Другие версии регулятора поставляются по спецзаказу.

Клапан-регулятор AVD поставляется в виде моноблока, включая встроенную импульсную трубку между клапаном и диафрагменным элементом.

В комплект поставки регулятора с резьбовым клапаном не входят присоединительные фитинги, которые следует заказывать дополнительно.

Номенклатура и кодовые номера для заказа
(продолжение)

Пример заказа

Клапан-регулятор AVDS давления «после себя» для пара $D_y = 15$ мм, $K_{vs} = 3,2$ м³/ч, $P_r = 25$ бар, $P_{рег} = 1-5$ бар, $T_{макс.} = 200$ °С, с приварными присоединительными фитингами:

- клапан-регулятор AVDS $D_y = 15$ мм, кодовый номер **003H6667** — 1 шт.;
- импульсная трубка AV с ниппелем $1/8$ ", кодовый номер **003H6852** — 1 компл.;
- охладитель импульса давления, кодовый номер **003H0277** — 1 компл.;
- приварные фитинги, кодовый номер **003H6908** — 1 компл.;
- кран для отключения импульса давления, кодовый номер **003H0276** — 1 шт.

Клапан-регулятор AVDS поставляется в виде моноблока.

В комплект поставки не входят импульсная трубка AV, присоединительные фитинги, охладитель импульса давления и кран для отключения импульса, которые следует заказывать дополнительно.

Регулятор AVDS (для пара необходимо устанавливать охладители импульса)

Эскиз	D_y , мм	K_{vs} , м ³ /ч	Присоединение		Диапазон настройки $P_{рег}$, бар	Кодовый номер	Диапазон настройки $P_{рег}$, бар	Кодовый номер
	15	1,0	Цилиндрическая наружная трубная резьба по ISO 228/1, дюймы	G 3/4 A	1-5	003H6665	3-12	003H6670
		1,6				003H6666		003H6671
		3,2				003H6667		003H6672
	20	4,5	G 1 A	003H6668		003H6673		
		6,3	G 1 1/4 A	003H6669		003H6674		

Дополнительные принадлежности

Эскиз	Наименование	D_y , мм	Присоединение	Кодовый номер
	Приварные присоединительные фитинги	15	—	003H6908
		20		003H6909
		25		003H6910
	Резьбовые присоединительные фитинги (с наружной резьбой)	15	Коническая наружная трубная резьба по EN 10266-1, дюймы	R 1/2 003H6902
		20		R 3/4 003H6903
		25		R 1 003H6904
	Фланцевые присоединительные фитинги	15	Фланцы, P_y 25, по EN 1092-2	003H6915
		20		003H6916
		25		003H6917
	Комплект импульсной трубки AV	Состав комплекта: – медная импульсная трубка $\varnothing 6 \times 1$ мм, $L = 1500$ мм — 1 шт.; – компрессионный фитинг для присоединения импульсной трубки $\varnothing 6 \times 1$ мм к трубопроводу*		R 3/8" 003H6853
				R 1/2" 003H6854
—	10 компрессионных фитингов с ниппелем R 1/8" для присоединения импульсной трубки $\varnothing 6 \times 1$ мм к трубопроводу*			003H6857
	10 компрессионных фитингов с ниппелем R 3/8" для присоединения импульсной трубки $\varnothing 6 \times 1$ мм к трубопроводу*			003H6858
	10 компрессионных фитингов с ниппелем R 1/2" для присоединения импульсной трубки $\varnothing 6 \times 1$ мм к трубопроводу*			003H6859
	10 компрессионных фитингов для присоединения импульсной трубки $\varnothing 6 \times 1$ мм к штуцеру регулирующего элемента G 1/8"*			003H6931
	Запорный кран $D_y = 6$ мм для отключения импульса давления			003H0276
—	Охладитель импульса давления, объем 0,3 л, с 2 компрессионными фитингами $\varnothing 6 \times 1$ для присоединения импульсных трубок**			003H0277

* Компрессионный фитинг состоит из ниппеля, уплотнительного кольца и накидной гайки.

** Охладитель импульса необходимо использовать при регулируемой среде — пар.

Запасные детали

Эскиз	Наименование	D_y , мм	K_{vs} , м ³ /ч	Кодовый номер
—	Вставка клапана ¹⁾	15	4,0	003H6873
		20	6,3	003H6874
		25	8,0	003H6875
		32/40/50	12,5/20/25	003H6876
	Удлинитель штока клапана с сальниковым блоком ²⁾	15/20/25	3,2/4,5/6,3	003H6877
—	Регулирующий блок с настроечной пружиной	Диапазон настройки давления $P_{рег}$, бар		Кодовый номер
		1-5		003H6844
		3-12		003H6845

¹⁾ Только для регулятора AVD.

²⁾ Только для регулятора AVDS.

Технические характеристики
Клапан AVD

Условный проход D _y	мм	15	20	25	32	40	50
Пропускная способность K _{vs}	м ³ /ч	4,0	6,3	8,0	12,5	20	25
Коэффициент начала кавитации Z		≥ 0,6		≥ 0,55		≥ 0,5	
Условное давление P _y	бар	25					
Макс. перепад давлений на клапане ΔP _{кл.}	бар	20			16		
Регулируемая среда		Вода или 30% водный раствор гликоля					
pH регулируемой среды		7–10					
Протечка через закрыты клапан, % от K _{vs}		0,02			0,05		
Температура регулируемой среды T	°C	2–150					
Присоединение	клапан	С наружной резьбой			С фланцами		
	фитинги	Под приварку, резьбовые (с наружной резьбой) или фланцевые			—		

Материалы

Корпус клапана	резьбовой	Красная бронза CuSn5ZnPb (Rg5)	—
	фланцевый	—	Высокопрочный чугун EN-GJS-400-18-LT (GGG 40.3)
Седло клапана		Нержавеющая сталь, мат. № 1.4571	
Золотник клапана		Необесцинковывающаяся латунь CuZn36Pb2As	
Уплотнения		EPDM	

Клапан AVDS

Условный проход D _y	мм	15		20	25	
Пропускная способность K _{vs}	м ³ /ч	1,0	1,6	3,2	4,5	6,3
Коэффициент начала кавитации Z		≥ 0,6			≥ 0,55	
Условное давление, P _y	бар	25				
Макс. перепад давлений на клапане ΔP _{кл.}	бар	10				
Регулируемая среда		Вода или 30% водный раствор гликоля				
pH регулируемой среды		7–10				
Протечка через закрыты клапан, % от K _{vs}		0,05				
Температура регулируемой среды T	°C	2–200				
Присоединение	клапан	С наружной резьбой				
	фитинги	Под приварку, резьбовые (с наружной резьбой) или фланцевые				

Материал

Корпус клапана	Красная бронза CuSn5ZnPb (Rg5)
Седло клапана	Нержавеющая сталь, мат. № 1.4571
Золотник клапана	Нержавеющая сталь, мат. № 1.4122

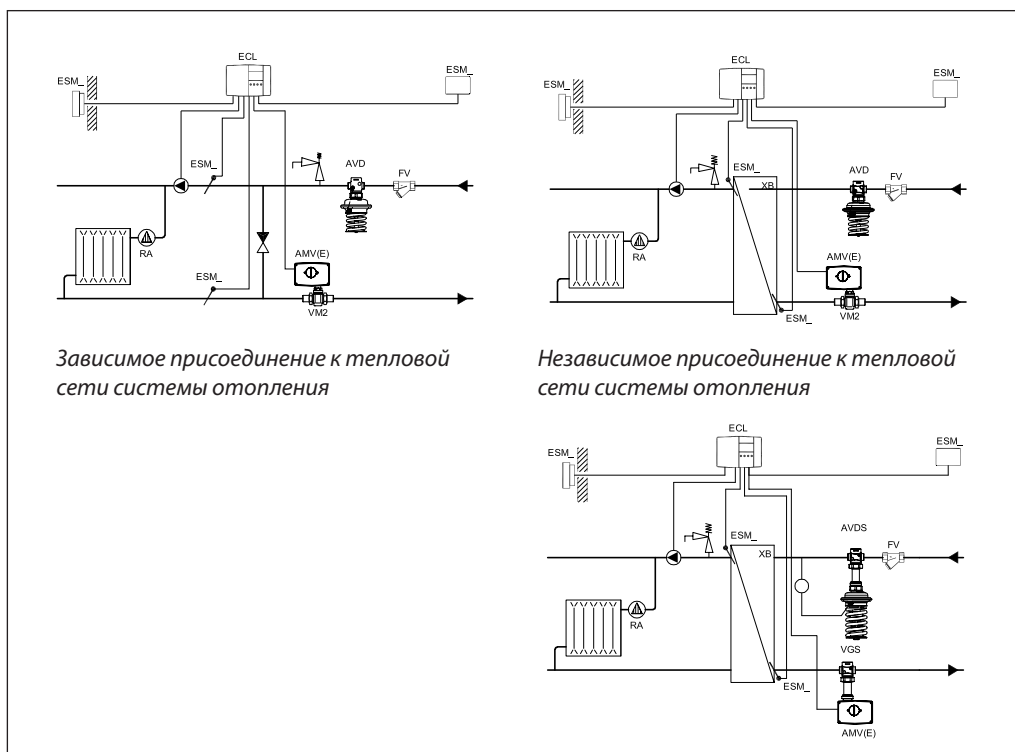
Регулирующий блок

Площадь диафрагмы	см ²	54	
Условное давление P _y	бар	25	
Диапазон (величина) настройки перепада давлений P _{рег} и цвет настроечной пружины	бар	1–5	3–12
		Синий	Черный, зеленый

Материал

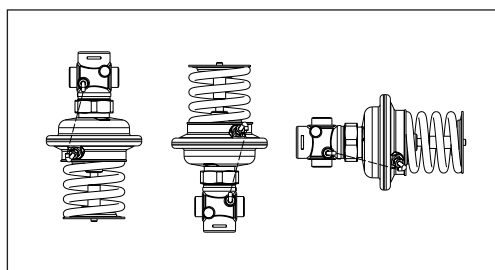
Корпус регулирующей диафрагмы	верхняя часть (со стороны клапана)	Нержавеющая сталь, мат. № 1.4301
	нижняя часть (со стороны пружины)	Необесцинковывающаяся латунь CuZn36Pb2As
Диафрагма	EPDM	
Импульсная трубка	Медная трубка Ø 6 × 1 мм	

Примеры применения

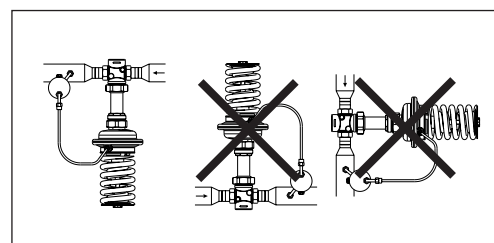
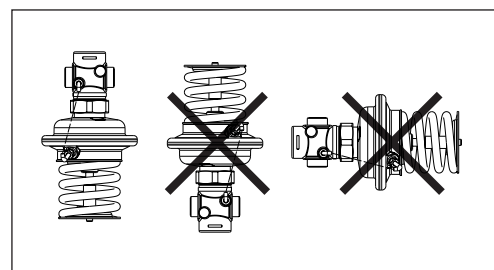


Монтажные положения

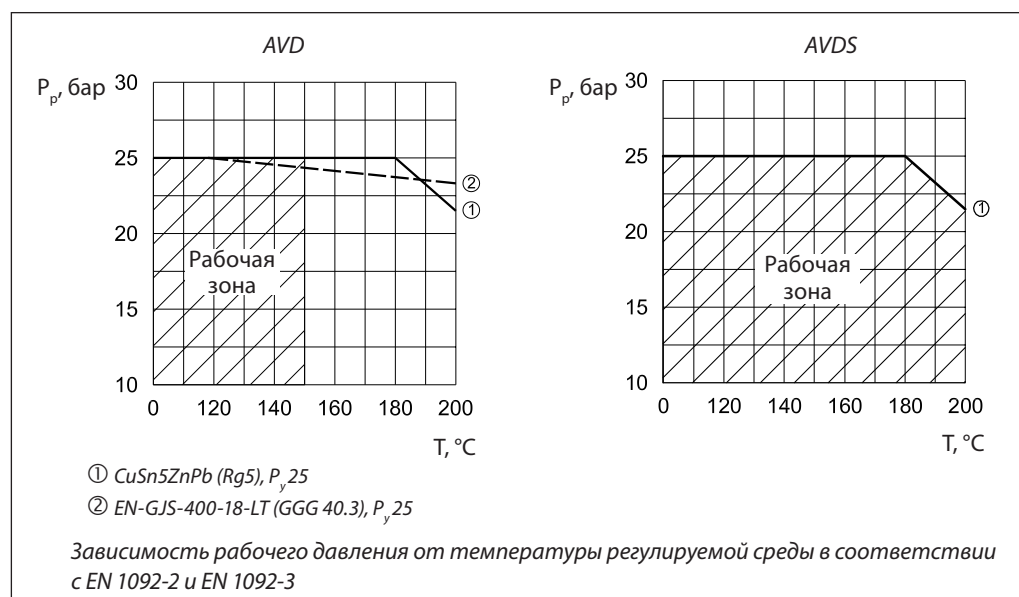
При температуре среды до 100 °С регулятор AVD может быть установлен в любом положении.



При более высокой температуре регулятор AVD, а также регулятор AVDS при любой температуре следует устанавливать только на горизонтальном трубопроводе регулирующим блоком вниз.



Условия применения



Пример выбора регулятора

Требуется выбрать регулятор давления «после себя» в следующих условиях.

Исходные данные

G = 2,0 м³/ч.

P₁ = 7,5 бар.

P₁ = P_{пер} = 6,0 бар.

P_y = 25 бар.

Примечание. Потери давления в трубопроводах, арматуре и т. д. в данном примере не учитываются.

2.

$$K_v = \frac{G}{\sqrt{\Delta P_{AVD}}} = \frac{2,0}{\sqrt{1,5}} = 1,6 \text{ м}^3/\text{ч}.$$

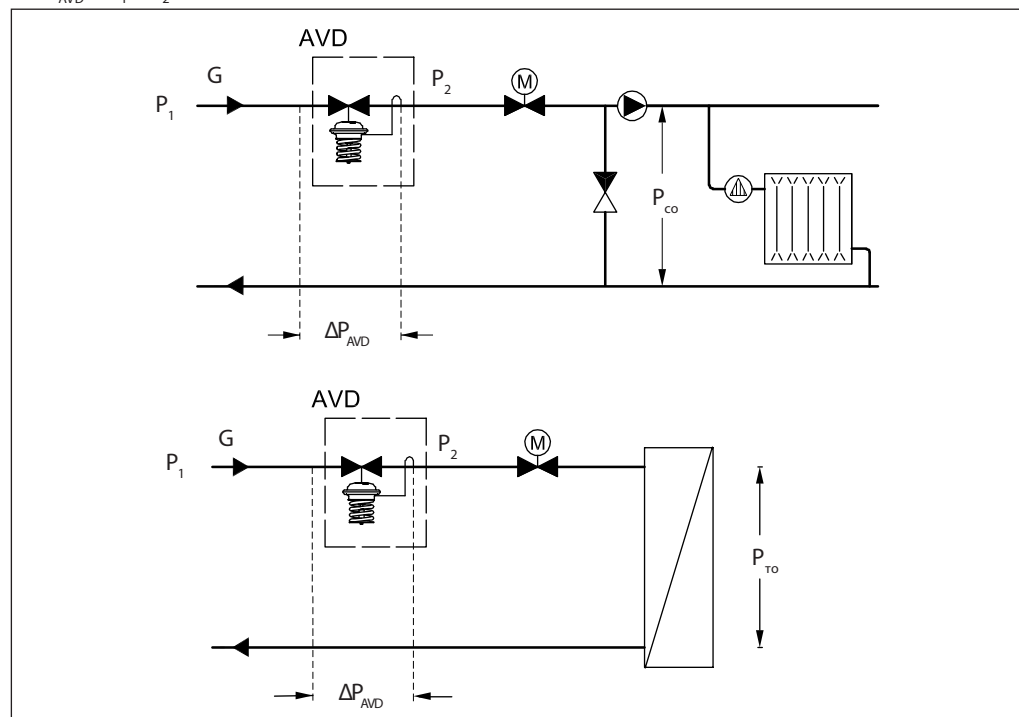
3. Рекомендуется принимать к установке регулятор, у которого:

$$K_{vs} \geq 1,2 \cdot K_v = 1,2 \cdot 1,6 = 1,92 \text{ м}^3/\text{ч}.$$

Из таблицы (стр. 130) выбирается регулятор AVD P_y = 25 бар, D_y = 15 мм, K_{vs} = 4 м³/ч и P_{пер} = 3–12 бар.

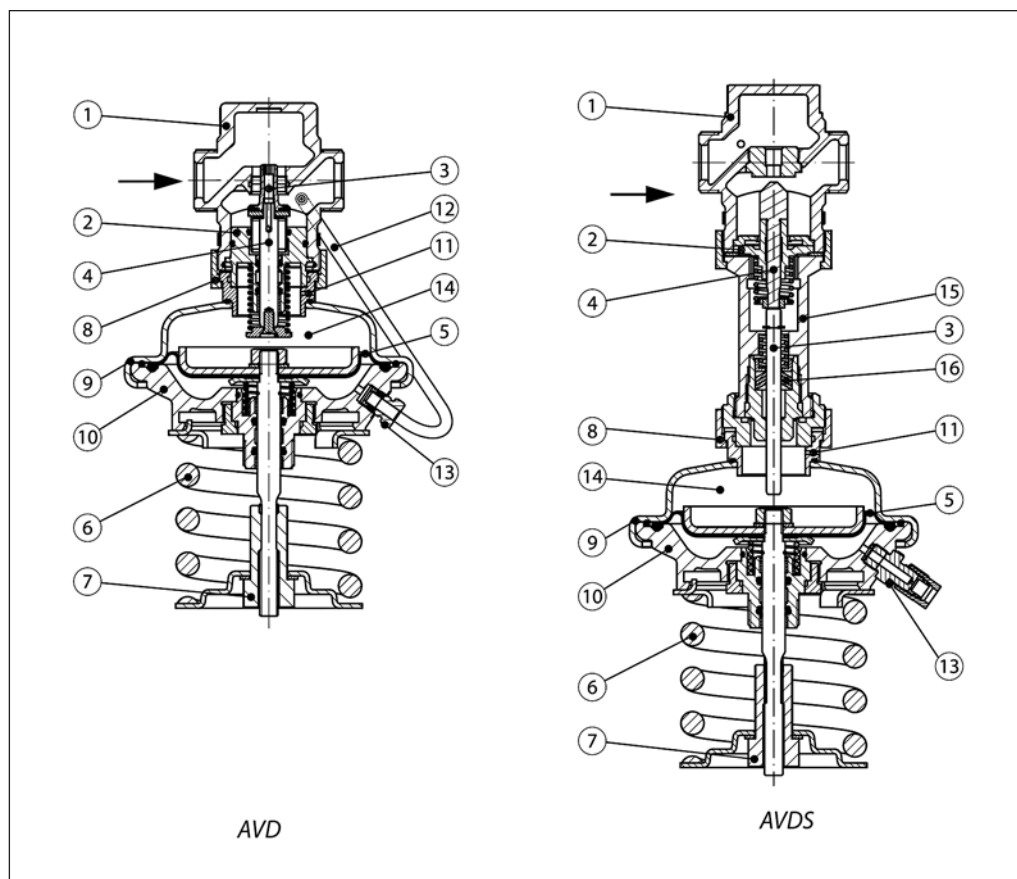
Решение:

1. $\Delta P_{AVD} = P_1 - P_2 = 7,5 - 6,0 = 1,5 \text{ бар}.$



Устройство

- 1 – корпус клапана;
- 2 – вставка клапана;
- 3 – разгруженный по давлению золотник клапана;
- 4 – шток клапана;
- 5 – регулирующая диафрагма;
- 6 – настроечная пружина;
- 7 – настроечная гайка (с возможностью пломбирования);
- 8 – соединительная гайка;
- 9 – верхняя часть корпуса регулирующей диафрагмы;
- 10 – нижняя часть корпуса регулирующей диафрагмы;
- 11 – проточка для отбора атмосферного давления;
- 12 – импульсная трубка;
- 13 – компрессионный фитинг для импульсной трубки;
- 14 – корпус регулирующего блока;
- 15 – удлинитель штока клапана;
- 16 – сальниковое уплотнение.



Принцип действия

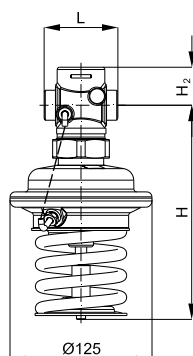
Импульс давления после регулятора передается по импульсной трубке в нижнюю полость диафрагменного блока. Вторая полость диафрагменного элемента сообщается с атмосферой. При возникновении разности

давлений на диафрагме она прогибается и перемещает связанный с ней через шток конус клапана. Клапан является нормально открытым и закрывается при повышении давления, поддерживая его на постоянном уровне.

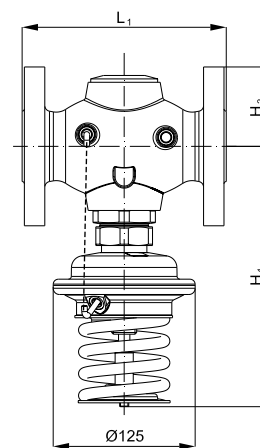
Настройка

Регулятор настраивается на требуемое давление путем изменения сжатия настроечной пружины. Настройка выполняется с использованием диаграмм настройки (см. соответствующие инструкции) и/или манометров.

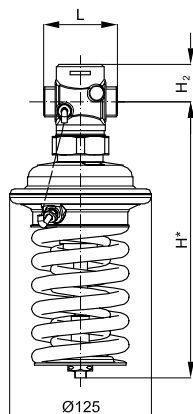
Габаритные и присоединительные размеры



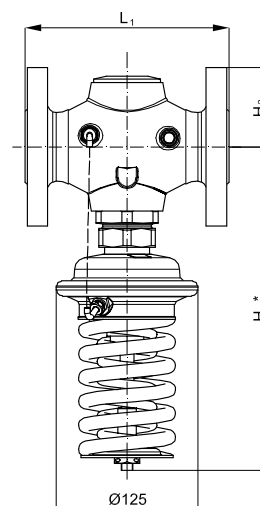
AVD
 $D_y = 15-25 \text{ мм}$
 $P_{рег} = 1-5 \text{ бар}$



AVD
 $D_y = 32-50 \text{ мм}$
 $P_{рег} = 1-5 \text{ бар}$



AVD
 $D_y = 15-25 \text{ мм}$
 $P_{рег} = 3-12 \text{ бар}$

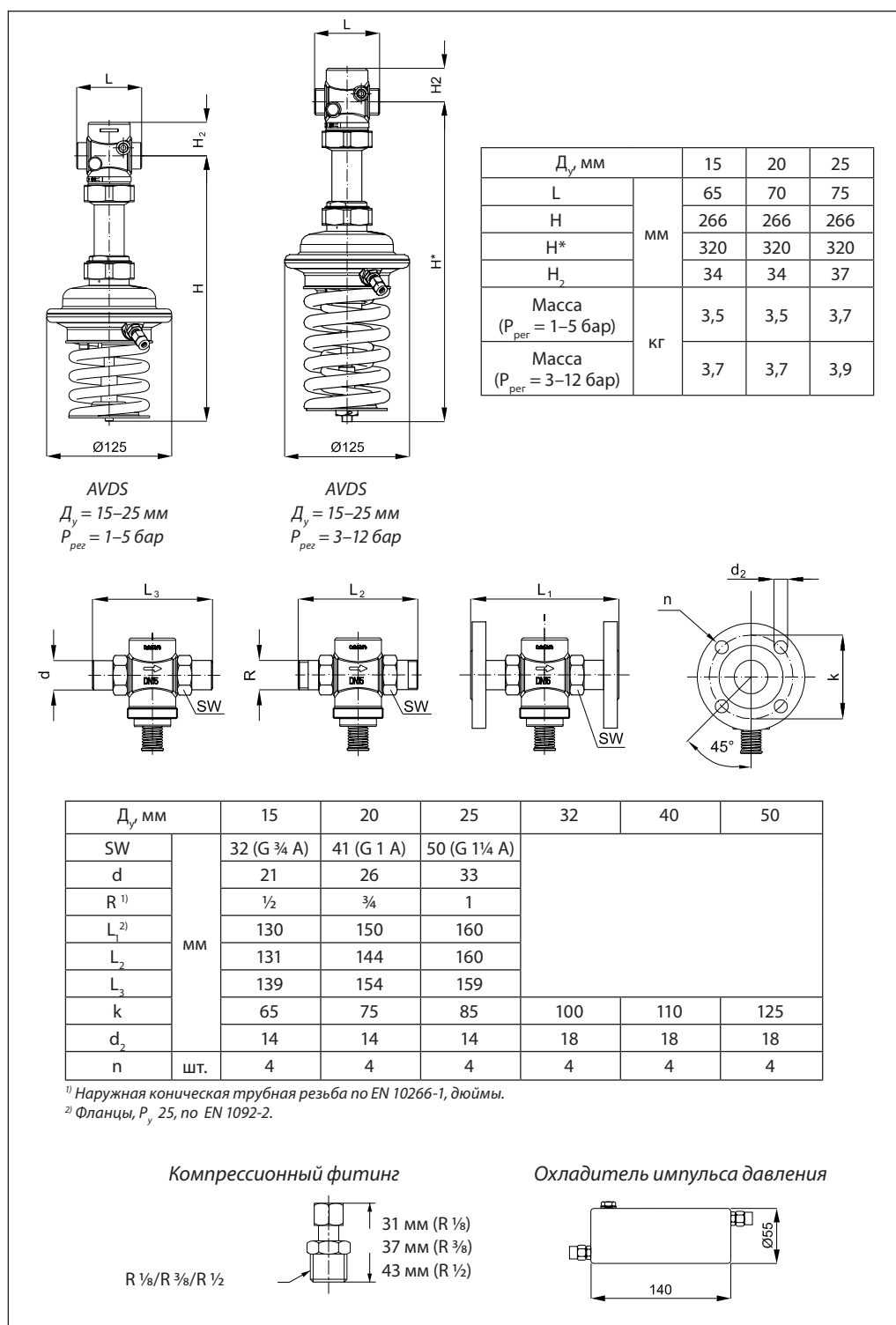


AVD
 $D_y = 32-50 \text{ мм}$
 $P_{рег} = 3-12 \text{ бар}$

D_y , мм		15	20	25	32	40	50	
L	мм	65	70	75	—	—	—	
L_1		—	—	—	180	200	230	
H		189	189	189	—	—	—	
H*		243	243	243	—	—	—	
H_1		—	—	—	231	231	231	
H_1^*		—	—	—	285	285	285	
H_2		34	34	37	—	—	—	
H_3		—	—	—	70	75	82	
Масса ($P_{рег} = 1-5 \text{ бар}$)		кг	3,5	3,5	3,7	10,2	11,8	13,9
Масса ($P_{рег} = 3-12 \text{ бар}$)			3,7	3,7	3,8	10,4	11,9	14,0

Примечание: Другие размеры фланцев см. в таблице на стр. 137.

Габаритные и присоединительные размеры (продолжение)



Техническое описание

Клапаны — регуляторы перепада давлений с ручным ограничением расхода AVPB, AVPB-F (P_y 16)

AVPB — с переменной настройкой

AVPB-F — с фиксированной настройкой

Описание и область применения



AVPB и AVPB-F являются регуляторами прямого действия для поддержания постоянного перепада давлений с ручным ограничением предельного расхода теплоносителя. Клапаны-регуляторы предназначены для применения преимущественно в системах централизованного теплоснабжения.

Клапан — регулятор перепада давлений состоит из регулирующего клапана с дросселем-ограничителем расхода и регулирующего блока с одной регулирующей диафрагмой и рукояткой для установки требуемого перепада давлений (без рукоятки — в версии регулятора с фиксированной настройкой).

Клапан регулятора закрывается при превышении установленной величины перепада давлений.

Основные характеристики:

- D_y = 15–32 мм;
- P_y = 16 бар;
- K_v = 1,6–10 м³/ч;
- Диапазоны настройки перепада давлений для регулятора AVPB ΔP_{рег}: 0,05–0,5; 0,2–1,0.
- Величина фиксированной настройки перепада давлений для AVPB-F ΔP_{рег}: 0,2; 0,3; 0,5 бар;
- Температура регулируемой среды (вода или 30% водный раствор гликоля) T: 2–150 °С;
- Присоединение к трубопроводу:
 - резьбовое (наружная резьба) — через резьбовые, приварные или фланцевые фитинги.

Номенклатура и кодовые номера для заказа

Пример заказа

Клапан — регулятор перепада давлений с ручным ограничением расхода D_y = 15 мм, K_v = 1,6 м³/ч, P_y = 25 бар, ΔP_{рег} = 0,2–1 бар, T_{макс.} = 150 °С, с приварными соединительными фитингами:

- клапан-регулятор AVPB D_y = 15 мм, кодový номер **003H6399** — 1 шт.;

- импульсная трубка AV R 1/8 кодový номер **003H6852** — 1 компл. (второй импульс давления передается по внутреннему каналу устройства);
- приварные фитинги, кодový номер **003H6908** — 1 компл.

Клапан-регулятор AVPB

Эскиз	D _y , мм	K _v , м ³ /ч	Присоединение		Диапазон настройки ΔP _{рег} , бар	Кодový номер	Диапазон настройки ΔP _{рег} , бар	Кодový номер	
			Цилиндрическая наружная трубная резьба по ISO 228/1, дюймы	G ¾ A					
	15	1,6	G ¾ A	0,05–0,5	003H6393	0,2–1,0	003H6399		
		2,5						G 1 A	003H6394
		4,0							003H6395
	20	6,3	G 1 ¼ A					003H6396	
	25	8,0	G 1 ½ A					003H6397	
32	10	G 1 ¾ A	003H6398						

Примечание. Другие версии регулятора поставляются по спецзаказу.

Клапан-регулятор AVPB-F

Эскиз	D _y , мм	K _v , м ³ /ч	Присоединение		ΔP _{рег} , бар	Кодový номер	ΔP _{рег} , бар	Кодový номер	ΔP _{рег} , бар	Кодový номер
			Цилиндрическая наружная трубная резьба по ISO 228/1, дюймы	G ¾ A						
	15	1,6	G ¾ A	0,2	003H6411	0,3	0,5	003H6417		
		2,5						003H6412	003H6418	
		4,0						003H6413	003H6419	
	20	6,3	G 1 A					003H6414	003H6420	
	25	8,0	G 1 ¼ A					003H6415	003H6421	
	32	10	G 1 ¾ A					003H6416	003H6422	

Примечание. Другие версии регулятора поставляются по спецзаказу.

Клапаны-регуляторы AVPB и AVPB-F поставляются в виде моноблока без внешней импульсной трубки AV и соединительных фитингов, которые следует заказывать дополнительно.

Номенклатура и кодовые номера для заказа
 (продолжение)

Дополнительные принадлежности

Эскиз	Наименование	Д _у , мм	Присоединение	Кодовый номер
	Приварные присоединительные фитинги	15	—	003H6908
		20		003H6909
		25		003H6910
		32		003H6911
	Резьбовые присоединительные фитинги (с наружной резьбой)	15	Коническая наружная трубная резьба по EN 10266-1, дюймы	R 1/2 003H6902
		20		R 3/4 003H6903
		25		R 1 003H6904
		32		R 1 1/4 003H6905
	Фланцевые присоединительные фитинги	15	Фланцы, P _y 25, по EN 1092-2	003H6915
		20		003H6916
		25		003H6917
	Комплект импульсной трубки AV	Состав комплекта: - медная импульсная трубка ø 6x1, L = 1500 мм – 1 шт.; - компрессионный фитинг для присоединения импульсной трубки ø 6x1 к трубопроводу*		R 3/8 003H6853
		R 1/2 003H6854		
—	10 компрессионных фитингов с ниппелем R 1/8 для присоединения импульсной трубки ø 6 x 1 к трубопроводу			003H6857
	10 компрессионных фитингов с ниппелем R 3/8 для присоединения импульсной трубки ø 6 x 1 к трубопроводу			003H6858
	10 компрессионных фитингов с ниппелем R 1/2 для присоединения импульсной трубки ø 6 x 1 к трубопроводу			003H6859
	10 компрессионных фитингов для присоединения импульсной трубки ø 6 x 1 к штуцеру регулирующего элемента G 1/8			003H6931
	Запорный кран D _y = 6 мм для отключения импульса давления			003H0276

* Компрессионный фитинг состоит из ниппеля, уплотнительного кольца и накидной гайки.

Запасные детали

Эскиз	Наименование	K _{v5} , м ³ /ч	Кодовый номер
—	Вставка клапана	1,6	003H6863
		2,5	003H6864
		4,0	003H6865
		6,3	003H6866
		8,0	003H6867
		10	

Эскиз	Наименование	Диапазон (величина) настройки ΔP _{рег} , бар	Кодовый номер
—	Регулирующий блок с настроечной рукояткой (AVPB)	0,05–0,5	003H6821
		0,2–1,0	003H6822
	Регулирующий блок без настроечной рукоятки (AVPB-F)	0,2	003H6825
		0,3	
		0,5	

Технические характеристики

Клапан

Условный проход D_y		мм	15			20	25	32
Пропускная способность K_{vs}			1,6	2,5	4,0	6,3	8,0	10
Диапазон настройки предельного расхода G_{\max} при перепаде давлений на дросселе-ограничителе расхода, $\Delta P_{др} = 0,2 \text{ бар}^1$		$\text{м}^3/\text{ч}$	$0,06 \div 1,4$	$0,08 \div 1,8$	$0,09 \div 2,7$	$0,1 \div 4,5$	$0,1 \div 6,0$	$0,15 \div 7,3$
Коэффициент начала кавитации Z			$\geq 0,6$			$\geq 0,55$		
Условное давление P_y		бар	25					
Макс. перепад давлений на клапане $\Delta P_{кл.}$		бар	12					
Мин. перепад давлений на клапане $\Delta P_{кл.}$		бар	см. примечания ²⁾					
Регулируемая среда			Вода или 30% водный раствор гликоля					
pH регулируемой среды			7–10					
Протечка через закрытый клапан, % от K_{vs}			0,02					0,05
Температура регулируемой среды T		$^{\circ}\text{C}$	2–150					
Присоединение	клапан		С наружной резьбой					
	фитинги		Под приварку или резьбовые (с наружной резьбой)					
			Фланцевые					
			—					

Материалы

Корпус клапана	Красная бронза CuSn5ZnPb (Rg5)
Седло клапана	Нержавеющая сталь, мат. № 1.4571
Золотник клапана	Необесцинковывающаяся латунь CuZn36Pb2As
Уплотнения	EPDM

¹⁾ $\Delta P_{др}$ — перепад давлений на дросселе — ограничителе расхода;

²⁾ Зависит от расхода и пропускной способности клапана. Если регулятор настроен на предельное значение расхода, то $\Delta P_{\min} \geq 0,5$. Если же значение настройки меньше максимальной, то $\Delta P_{\min} = (Q/k_{vs})^2 + \Delta P_{др}$.

Регулирующий блок

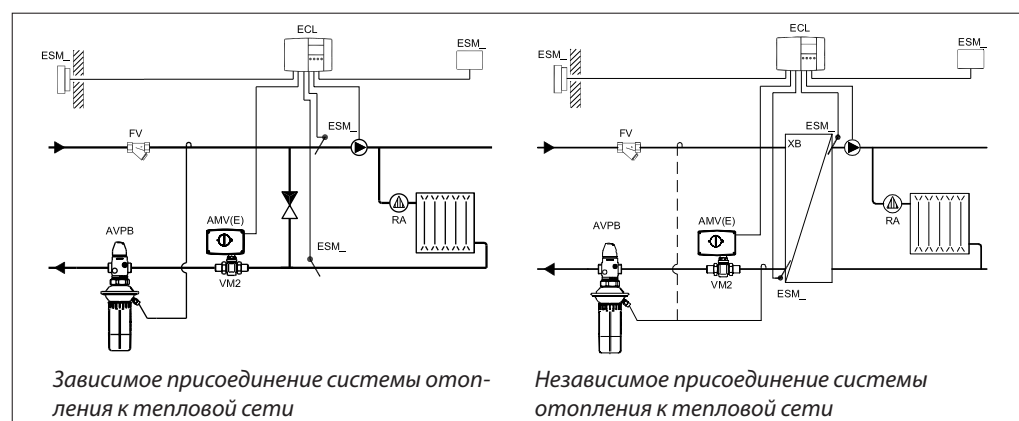
Тип		AVPB			AVPB-F	
Площадь диафрагмы	см^2	39				
Условное давление P_y	бар	16				
Диапазон (величина)настройки перепада давлений $\Delta P_{рег}$ и цвет рабочей пружины	бар	0,05–0,5	0,2–1,0	0,2	0,3	0,5
		Серый	Черный	Фиксированная настройка		

Материалы

Корпус регулирующей диафрагмы	Оцинкованная сталь по DIN 1624, №1.0338
Диафрагма	EPDM
Импульсная трубка	Медная трубка $\varnothing 6 \times 1 \text{ мм}$

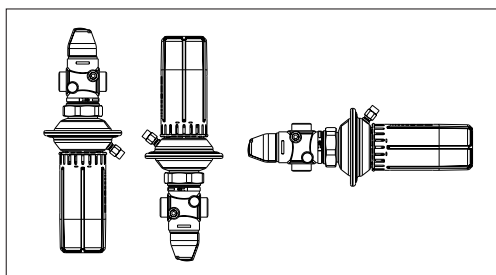
Примеры применения

Клапаны-регуляторы перепада давлений AVPB и AVPB-F устанавливаются только на обратном трубопроводе.

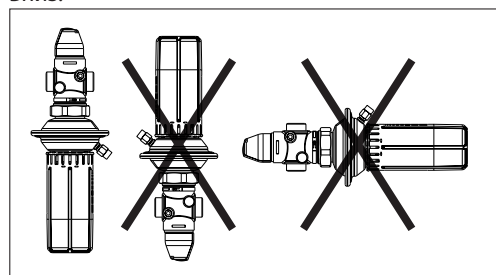


Монтажные положения

При температуре регулируемой среды до 100 °С регуляторы могут быть установлены в любом положении.



При более высокой температуре регуляторы следует устанавливать только на горизонтальном трубопроводе регулирующим блоком вниз.



Условия применения

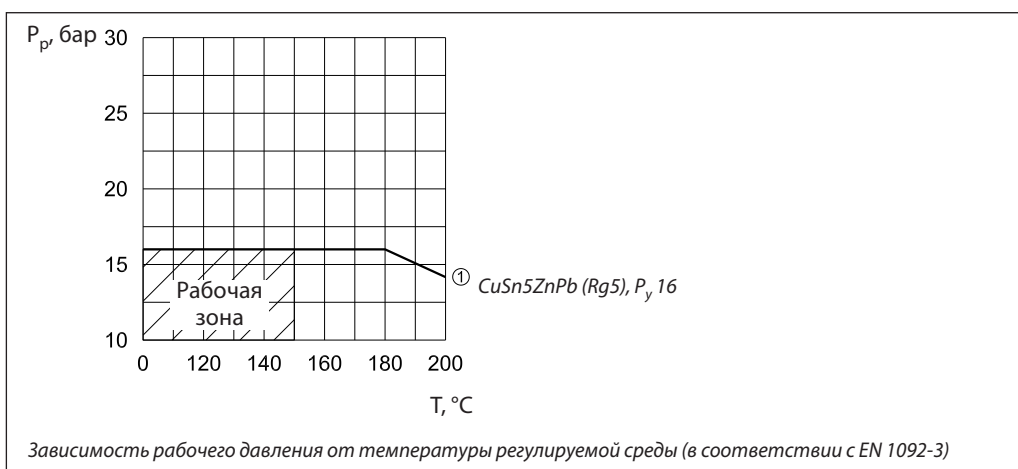
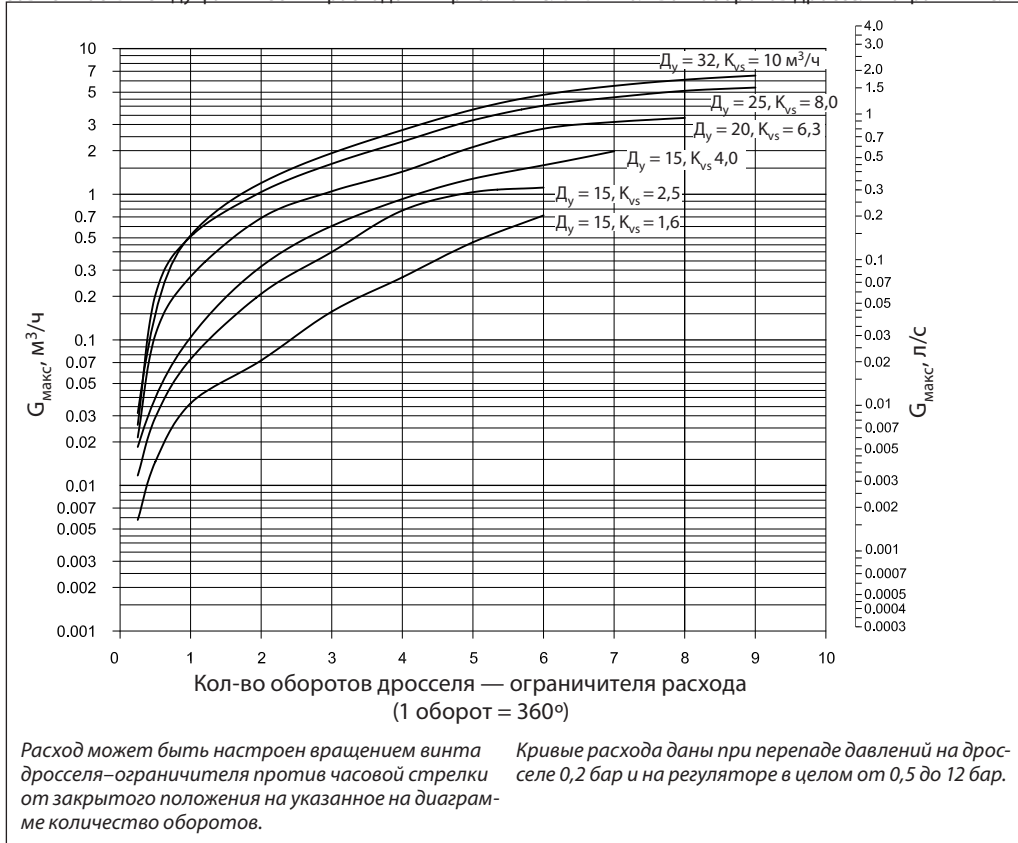


Диаграмма расхода

Диаграмма для выбора клапана-регулятора и настройки ограничителя расхода

Зависимость между фактическим расходом и приблизительным кол-вом оборотов дросселя-ограничителя



Примеры выбора регуляторов

Для зависимо-присоединенной к тепловой сети системы отопления

Пример 1

Требуется выбрать клапан-регулятор AVPB для обеспечения постоянного перепада давлений $\Delta P_{\text{кл.}} = 0,2$ бар (20 кПа) на моторном клапане в узле регулирования зависимо-присоединенной к тепловой сети системы отопления при предельном расходе теплоносителя $G_{\text{макс}} = 900$ кг/ч.

Исходные данные

$G_{\text{макс.}} = 0,9$ м³/ч.
 $\Delta P_{\text{ТС.}} = 0,5$ бар (50 кПа).
 $\Delta P_{\text{кл.}} = 0,2$ бар (20 кПа).
 $\Delta P_{\text{со}} = 0,1$ бар (10 кПа).
 $\Delta P_{\text{др.}} = 0,1$ бар (10 кПа).

Примечание.

- $\Delta P_{\text{со}}$ компенсируется напором насоса и не влияет на выбор регулятора перепада.
- Потери давления в трубопроводах, арматуре и др. в данном примере не учитываются.

Решение:

- $\Delta P_{\text{рег}} = \Delta P_{\text{кл.}} + \Delta P_{\text{др.}} = 0,2 + 0,1$ бар = 0,3 бар (30 кПа).
- $\Delta P_{\text{AVPB}} = \Delta P_{\text{ТС.}} - \Delta P_{\text{кл.}} = 0,5 - 0,2$ = 0,3 бар (30 кПа).
- $K_V = \frac{G_{\text{макс}}}{\sqrt{\Delta P_{\text{AVPB}} - P_{\text{др.}}}} = \frac{0,9}{\sqrt{0,3 - 0,1}} = 2,0$ м³/ч,

или находится из номограммы (стр. 144) по шкале K_V на продолжении линии, соединяющей $G = 0,9$ м³/ч и $\Delta P = 0,2$ бар.

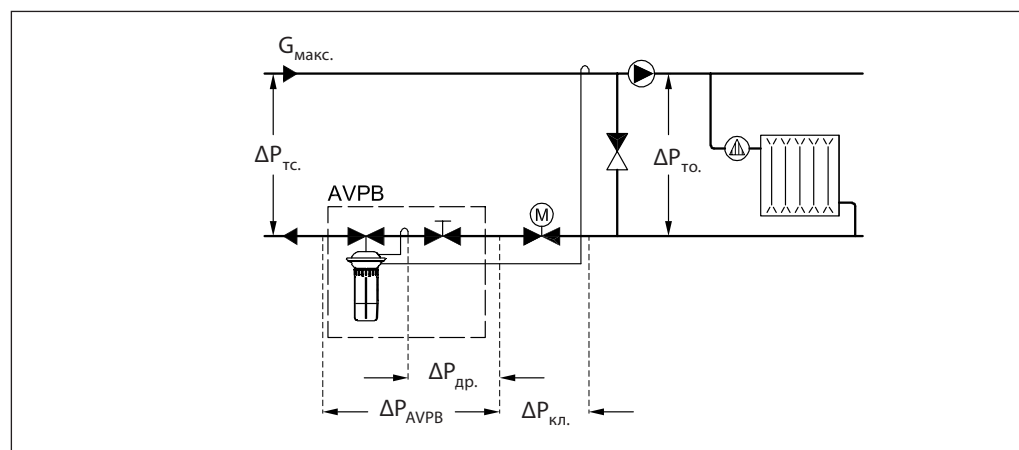
4. Рекомендуется принимать к установке регулятор, у которого:

$$K_{V_s} \geq 1,2 \cdot K_V = 1,2 \cdot 2,0 = 2,4 \text{ м}^3/\text{ч}.$$

Из таблиц на стр. 138 выбирается регулятор AVPB $D_y = 15$ мм, $K_{V_s} = 2,5$ м³/ч, $\Delta P_{\text{рег}} = 0,05 - 0,5$ бар и $G = 0,08 - 1,8$ м³/ч.

5. По номограмме на стр. 144 определяется зона пропорциональности $X_p = 0,045$ бар для выбранного клапана при $K_V = 2$ м³/ч. Это означает, что данный регулятор при настройке его на 0,3 бар будет поддерживать на моторном клапане перепад давлений в диапазоне от 0,3 бар (полностью открытый моторный клапан) до $0,3 + 0,045 = 0,345$ бар (закрытый клапан). Так как диаграмма расхода составлена при $\Delta P_{\text{др.}} = 0,2$ бар, то использовать ее при других перепадах давлений на дросселе $\Delta P_{\text{др.нов}}$ можно только с учетом нового скорректированного расхода, который определяется по формуле:

$$G_{\text{нов.}} = G_{\text{макс}} \frac{\sqrt{0,2}}{\sqrt{\Delta P_{\text{др.нов.}}}}$$



Примеры выбора регуляторов (продолжение)

Для независимо присоединенной к тепловой сети системы отопления

Пример 2

Требуется выбрать клапан-регулятор AVPB для обеспечения постоянного перепада давлений $\Delta P_{\text{кл.}} = 0,2$ бар (20 кПа) на моторном клапане в узле регулирования независимо присоединенной к тепловой сети системы отопления при предельном расходе теплоносителя $G_{\text{макс.}} = 800$ кг/ч.

Исходные данные

$G_{\text{макс.}} = 0,8$ м³/ч.
 $\Delta P_{\text{тс.}} = 0,9$ бар (100 кПа).
 $\Delta P_{\text{кл.}} = 0,2$ бар (20 кПа).
 $\Delta P_{\text{то.}} = 0,05$ бар (5 кПа).
 $\Delta P_{\text{др.}} = 0,2$ бар (20 кПа).

Примечание.
Потери давления в трубопроводах, арматуре и т.п. в данном примере не учитываются.

Решение

$$1. \Delta P_{\text{рег.}} = \Delta P_{\text{тс.}} - \Delta P_{\text{кл.}} - \Delta P_{\text{то.}} = 0,9 - 0,2 - 0,05 = 0,45 \text{ бар (45 кПа).}$$

$$2. \Delta P_{\text{AVPB}} = \Delta P_{\text{тс.}} - \Delta P_{\text{то.}} - \Delta P_{\text{кл.}} = 0,9 - 0,05 - 0,2 = 0,65 \text{ бар (65 кПа).}$$

$$3. K_v = \frac{G_{\text{макс.}}}{\sqrt{\Delta P_{\text{AVPB}} - P_{\text{др.}}}} = \frac{0,8}{\sqrt{0,65 - 0,2}} = 1,2 \text{ м}^3/\text{ч.}$$

или находится из номограммы (стр. 144) по шкале K_v на продолжении линии, соединяющей $G = 0,8$ м³/ч и $\Delta P = \Delta P_{\text{AVPB}} - \Delta P_{\text{др.}} = 0,65 - 0,2 = 0,45$ бар.

4. Рекомендуется принимать к установке регулятор, у которого:

$$K_{v5} \geq 1,2 \cdot K_v = 1,2 \cdot 1,2 = 1,44 \text{ м}^3/\text{ч.}$$

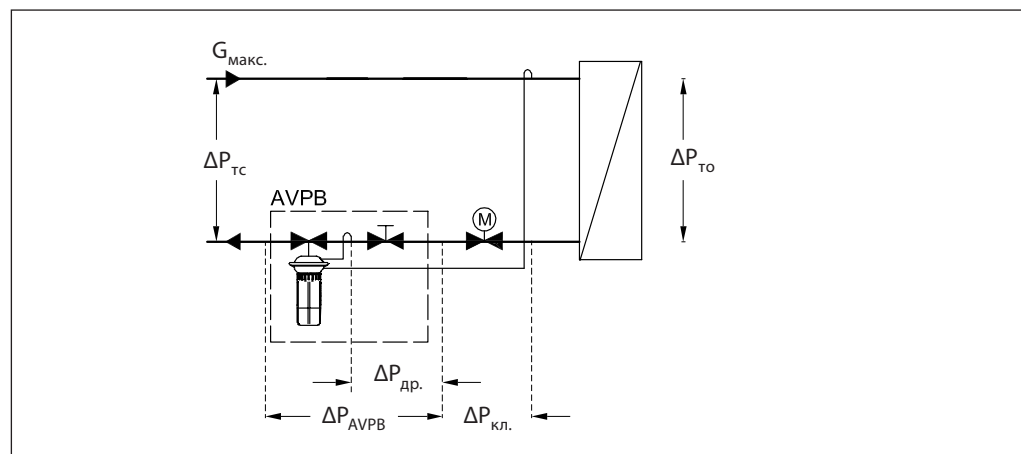
Из таблиц на стр. 138 выбирается регулятор AVPB $D_y = 15$ мм, $K_{v5} = 1,6$ м³/ч, $\Delta P_{\text{рег.}} = 0,05 - 0,5$ бар и $G = 0,06 - 1,4$ м³/ч.

5. По номограмме на стр. 144 может быть определена зона пропорциональности регулятора $X_p = 0,04$ бар. Это значение находится на пересечении горизонтальной линии, проведенной из точки 1,2 м³/ч на шкале K_v , со шкалой X_p для регулятора $D_y = 15$ мм, $\Delta P_{\text{рег.}} = 0,05 - 0,5$ бар.

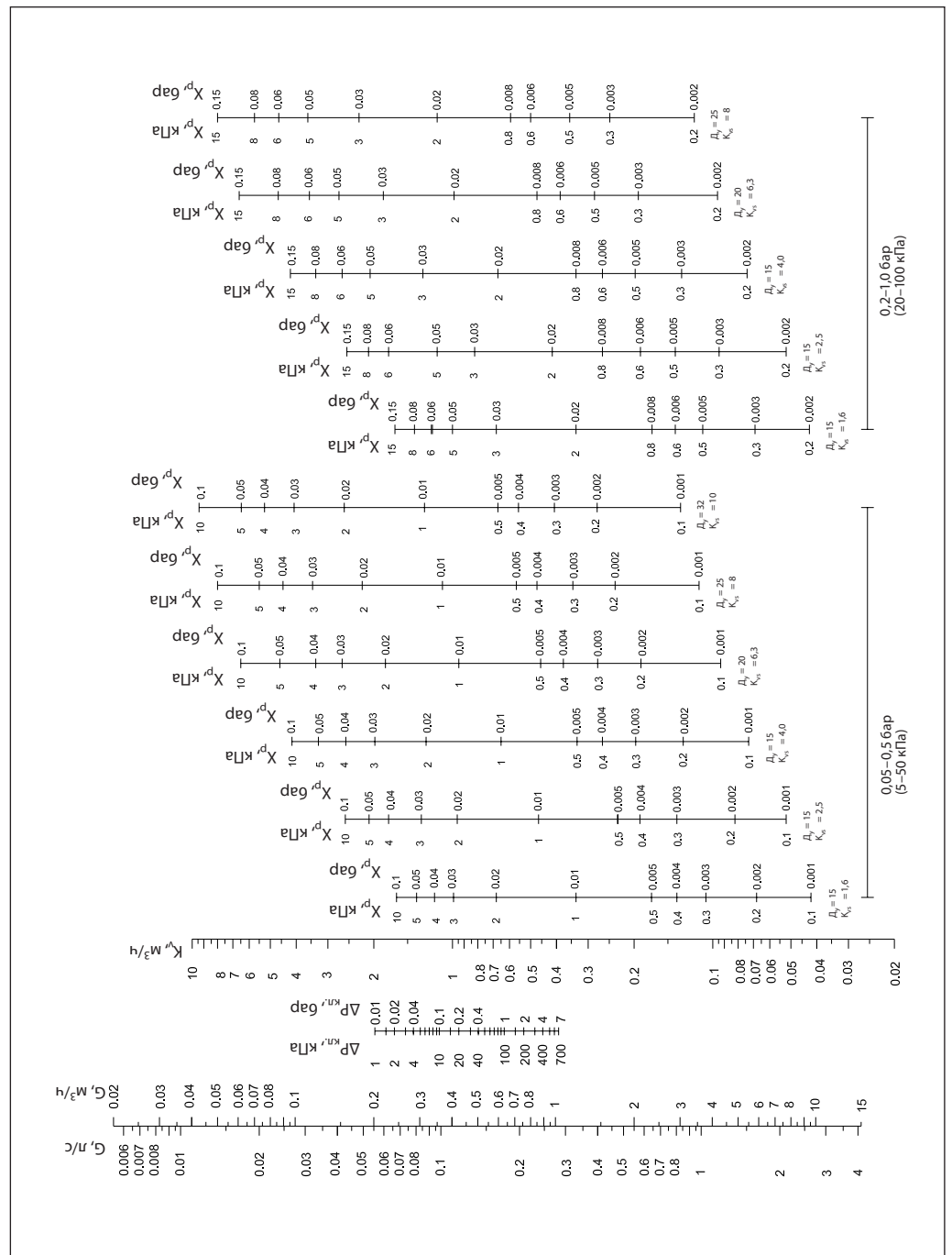
При такой зоне пропорциональности регулятор AVPB будет поддерживать перепад давлений между 0,45 бар при открытом моторном клапане и $0,45 + 0,04 = 0,49$ бар при закрытом клапане.

Так как диаграмма расхода составлена при $\Delta P_{\text{др.}} = 0,2$ бар, то использовать ее при других перепадах давлений на дросселе $\Delta P_{\text{др.нов}}$ можно только с учетом нового скорректированного расхода, который определяется по формуле:

$$G_{\text{нов.}} = G_{\text{макс.}} \frac{\sqrt{0,2}}{\sqrt{\Delta P_{\text{др.нов.}}}}$$

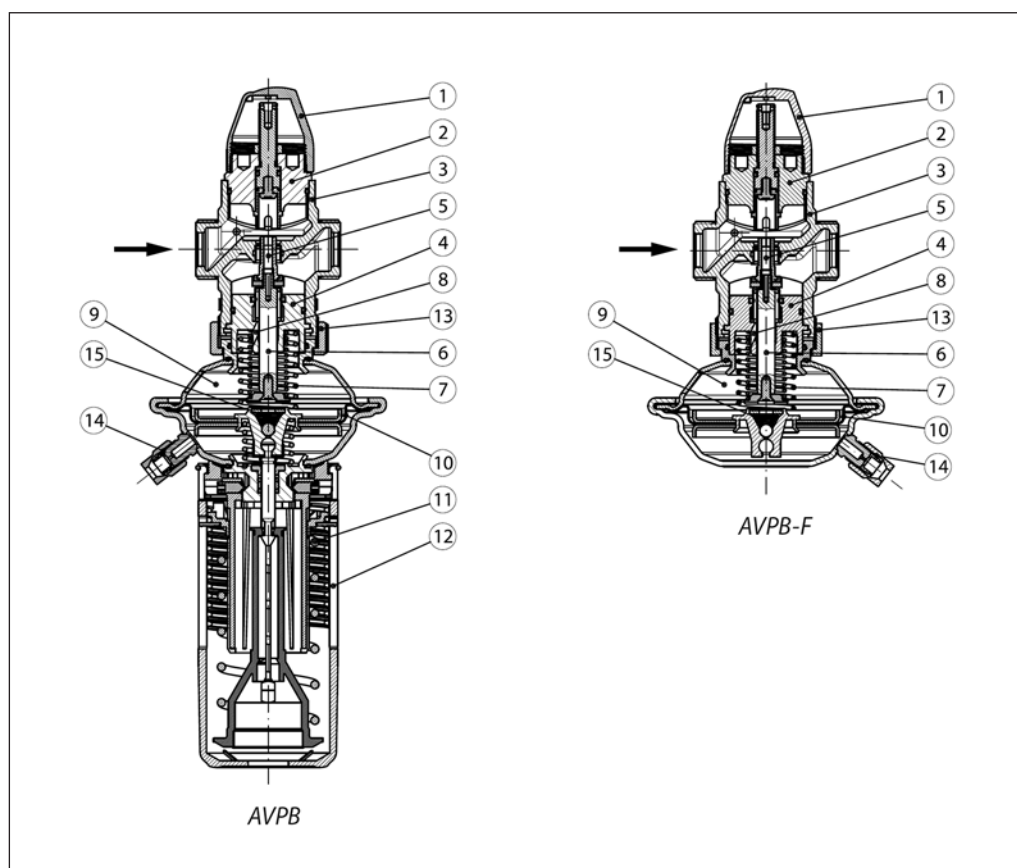


Номограмма для выбора регуляторов



Устройство

- 1 – защитный колпачок;
- 2 – дроссель-ограничитель расхода;
- 3 – корпус клапана;
- 4 – вставка клапана;
- 5 – разгруженный по давлению золотник клапана;
- 6 – шток клапана;
- 7 – пружина для ограничения расхода;
- 8 – канал импульса давления;
- 9 – регулирующий элемент;
- 10 – регулирующая диафрагма;
- 11 – настроечная пружина;
- 12 – настроечная рукоятка (с возможностью пломбирования);
- 13 – соединительная гайка;
- 14 – компрессионный фитинг для импульсной трубки;
- 15 – встроенный предохранительный клапан.


Принцип действия

Положительный импульс давления передается в одну полость диафрагменного элемента по импульсной трубке, а отрицательный импульс — в другую полость по каналу в штоке клапана. Разность давлений воздействует на регулирующую диафрагму, которая, прогибаясь, перемещает золотник клапана. Клапан закрывается при увеличении разности давлений и открывается при ее

снижении, поддерживая тем самым перепад на постоянном уровне. Предельный расход среды ограничивается с помощью дросселя-ограничителя.

Регулятор снабжен предохранительным клапаном, который защищает регулирующую диафрагму от слишком большого перепада давлений (свыше 2,5–3 бар).

Настройка
Ограничение расхода

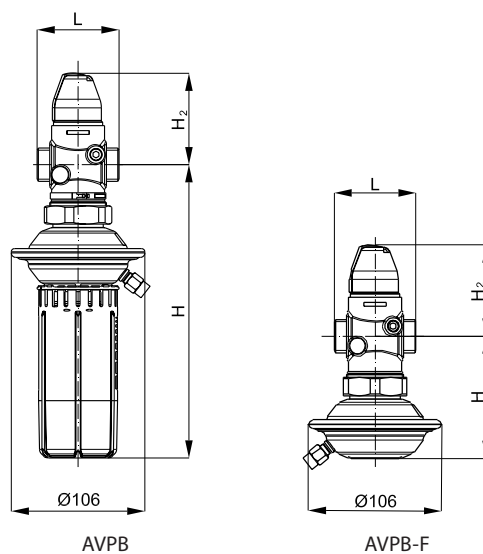
Ограничение расхода производится путем установки дросселя-ограничителя в требуемое положение. Настройка выполняется с использованием диаграмм (см. соответствующие инструкции) или по показаниям теплосчетчика.

Настройка перепада давлений

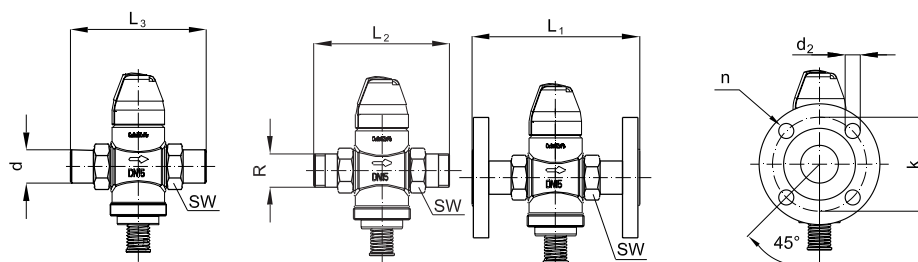
Настройка регулятора на требуемый перепад давлений осуществляется путем изменения сжатия настроечной пружины. Настройка выполняется с использованием диаграмм и/или манометров.



Габаритные и присоединительные размеры

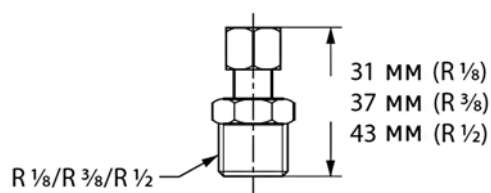


D _у , мм	15		20		25		32		
	AVPB	AVPB-F	AVPB	AVPB-F	AVPB	AVPB-F	AVPB	AVPB-F	
L	65		70		75		100		
H	мм	232	97	232	97	232	97	232	97
H ₂		73	73	76	77				
Масса		кг	1,9	1,5	2,0	1,5	2,1	1,8	2,4



D _у , мм	15	20	25	32		
SW	32 (G ¾ A)	41 (G 1 A)	50 (G 1¼ A)	63 (G 1¾ A)		
d	21	26	33	42		
R ¹⁾	½	¾	1	1 ¼		
L ²⁾	мм	130	150	160	—	
L ₂		131	144	160	177	
L ₃		139	154	159	184	
k		65	75	85	—	
d ₂		14	14	14	—	
n		шт.	4	4	4	—

¹⁾ Наружная коническая трубная резьба по EN 10266-1, дюймы.

²⁾ Фланцы, P_y 25, по EN 1092-2.


Техническое описание

Клапаны — регуляторы перепада давлений с ручным ограничением расхода (P_y 25)

AVPB — с переменной настройкой

AVPB-F — с фиксированной настройкой

Описание и область применения



AVPB и AVPB-F — регуляторы прямого действия для поддержания постоянного перепада давлений с ручным ограничением предельного расхода теплоносителя и предназначены для применения преимущественно в системах централизованного теплоснабжения.

Клапан — регулятор перепада давлений состоит из регулирующего клапана с дросселем-ограничителем расхода и регулирующего блока с одной регулирующей диафрагмой и рукояткой для установки требуемого перепада давлений (без рукоятки — в версии регулятора с фиксированной настройкой).

Клапан-регулятор закрывается при превышении установленной величины перепада давлений.

Основные характеристики:

- D_y = 15–50 мм;
- P_y = 25 бар;
- K_{vs} = 1,6–25 м³/ч;
- диапазоны настройки перепада давлений для регулятора AVPB ΔP_{рег}: 0,2–1,0 бар, 0,3–2,0 бар;
- величина фиксированной настройки перепада давлений для AVPB-F ΔP_{рег}: 0,5 бар;
- температура регулируемой среды (вода или 30% водный раствор гликоля): T = 2–150 °C;
- присоединение к трубопроводу:
 - резьбовое (наружная резьба) — через резьбовые, приварные или фланцевые фитинги.

Номенклатура и кодовые номера для заказа

Пример заказа

Клапан — регулятор перепада давлений с ручным ограничением расхода, D_y = 15 мм, K_{vs} = 1,6 м³/ч, P_y = 16 бар, ΔP_{рег} = 0,2–1,0 бар, T_{макс.} = 150 °C, с приварными присоединительными фитингами:

- клапан-регулятор AVPB, D_y = 15 мм, кодовый номер **003H6399** — 1 шт.;
- импульсная трубка AV R 1/8, кодовый номер **003H6852** — 1 компл. (второй импульс давления передается по внутреннему каналу устройства);
- приварные фитинги, кодовый номер **003H6908** — 1 компл.

Клапан-регулятор AVPB

Эскиз	D _y мм	K _{vs} м ³ /ч	Присоединение		Диапазон настройки ΔP _{рег} бар	Кодовый номер	Диапазон настройки ΔP _{рег} бар	Кодовый номер		
	15	1,6	Цилиндрическая наружная трубная резьба по ISO 228/1, дюймы	G 3/4 A	0,2–1,0	003H6444	0,3–2,0	003H6452		
		2,5				003H6445		003H6453		
		4,0				003H6446		003H6454		
		20				6,3		G 1 A	003H6447	003H6455
		25				8,0		G 1 1/4 A	003H6448	003H6456
		32				12,5		G 1 3/4 A	003H6449	003H6457
		40				16		G 2 A	003H6450	003H6458
50	20	G 2 1/2 A	003H6451	003H6459						
	32	12,5	Фланцы, P _y 25, по EN 1092-2		0,2–1,0	003H6468	0,3–2,0	–		
	40	20				003H6469		–		
	50	25				003H6470		–		

Клапаны-регуляторы AVPB и AVPB-F поставляются в виде моноблока без внешней импульсной трубки AV и присоединительных фитингов (для регулятора с резьбовым клапаном), которые следует заказывать дополнительно.

Номенклатура и кодовые номера для заказа
 (продолжение)

Клапан-регулятор AVPB-F

Эскиз	Д _у , мм	K _{vs} , м ³ /ч	Присоединение		Величина ΔP _{рег} , бар	Кодовый номер
	15	1,6	Цилиндрическая наружная трубная резьба по ISO 228/1, дюймы	G 3/4 A		0,5
		2,5			003H6461	
		4,0			003H6462	
	20	6,3			G 1 A	
25	8,0	G 1 1/4 A	003H6464			
	32	12,5	Фланцы, P _y 25, по EN 1092-2		003H6474	
	40	20			003H6475	
	50	25			003H6476	

Дополнительные принадлежности

Эскиз	Наименование	Д _у , мм	Присоединение	Кодовый номер	
	Приварные соединительные фитинги	15	—	003H6908	
		20		003H6909	
		25		003H6910	
		32		003H6911	
		40		003H6912	
		50		003H6913	
	Резьбовые соединительные фитинги (с наружной резьбой)	15	Коническая наружная трубная резьба по EN 10266-1, дюймы	R 1/2	003H6902
		20		R 3/4	003H6903
		25		R 1	003H6904
		32		R 1 1/4	003H6905
		40		R 1 1/2	065B2004
		50		R 2	065B2005
	Фланцевые соединительные фитинги	15	Фланцы, P _y 25, по EN 1092-2	003H6915	
		20		003H6916	
		25		003H6917	
	Комплект импульсной трубки AV	Состав комплекта: - медная импульсная трубка ø 6 x 1, L = 1500 мм — 1 шт.; - компрессионный фитинг для присоединения импульсной трубки ø 6 x 1 к трубопроводу*		R 3/8	003H6853
				R 1/2	003H6854
—	10 компрессионных фитингов с ниппелем R 1/8 для присоединения импульсной трубки ø 6 x 1 к трубопроводу			003H6857	
	10 компрессионных фитингов с ниппелем R 3/8 для присоединения импульсной трубки ø 6 x 1 к трубопроводу			003H6858	
	10 компрессионных фитингов с ниппелем R 1/2 для присоединения импульсной трубки ø 6 x 1 к трубопроводу			003H6859	
	10 компрессионных фитингов для присоединения импульсной трубки ø 6 x 1 к штуцеру регулирующего элемента G 1/8			003H6931	
	Запорный кран D _v = 6 мм для отключения импульса давления			003H0276	

* Компрессионный фитинг состоит из ниппеля, уплотнительного кольца и накидной гайки.

Запасные детали

Эскиз	Наименование	Д _у , мм	K _{vs} , м ³ /ч	Кодовый номер
—	Вставка клапана	15	1,6	003H6863
			2,5	003H6864
			4,0	003H6865
		20	6,3	003H6866
		25	8,0	003H6867
		32/40/50	12,5/16/20/25	003H6868
—	Наименование		Диапазон (величина) настройки ΔP_{рег}, бар	Кодовый номер
	Регулирующий блок с настроечной рукояткой (AVPB)		0,2–1,0	003H6829
	Регулирующий блок без настроечной рукоятки (AVPB-F)		0,3–2,0	003H6830
			0,5	003H6841

Технические характеристики

Клапан

Условный проход D_y	мм	15	20	25	32	40	50		
Пропускная способность K_{vs}		1,6	2,5	4,0	6,3	8,0	12,5	16/20 ³⁾	20/25 ³⁾
Диапазон настройки предельного расхода $G_{\text{макс.}}$ при перепаде давлений на дросселе — ограничителе расхода, $\Delta P_{\text{др.}} = 0,2$ бар ¹⁾	м ³ /ч	0,03 ÷ 0,86	0,07 ÷ 1,4	0,07 ÷ 2,2	0,16 ÷ 3,0	0,2 ÷ 3,5	0,4 ÷ 8,0	0,8 ÷ 10	0,8 ÷ 12
Макс. расход при $\Delta P_{\text{др.}} = 0,2$ бар ²⁾		0,9	1,6	2,4	3,5	4,5	10	12	15
Коэффициент начала кавитации Z		≥ 0,6			≥ 0,55		≥ 0,5		
Условное давление P_y	бар	25							
Мин. перепад давлений на клапане $\Delta P_{\text{кл}}$	бар	см. примечание ⁴⁾							
Макс. перепад давлений на клапане $\Delta P_{\text{кл}}$	бар	20				16			
Регулируемая среда		Вода или 30% водный раствор гликоля							
pH регулируемой среды		7–10							
Протечка через закрыты клапан, % от K_{vs}		0,02				0,05			
Температура регулируемой среды T	°C	2–150							
Присоединение	клапан	С наружной резьбой				С наружной резьбой или фланцами			
	фитинги	Под приварку или фланцевые				Под приварку			
		Резьбовые (с наружной резьбой)				—			

Материалы

Корпус клапана	резьбовой	Красная бронза CuSn5ZnPb (Rg5)	Высокопрочный чугун EN-GJS-400-18-LT (GGG 40.3) (GGG 40.3)
	фланцевый	—	
Седло клапана	Нержавеющая сталь, мат. № 1.4571		
Золотник клапана	Необесцинковывающаяся латунь CuZn36Pb2As		
Уплотнения	EPDM		

¹⁾ $\Delta P_{\text{др.}}$ — перепад давлений на дросселе — ограничителе расхода; полный перепад давлений на клапане регулятора $\Delta P_{\text{AVPB}} > 0,5$ бар.

²⁾ Величина максимального расхода зависит от потерь давления в системе.

³⁾ Для фланцевой версии клапана.

⁴⁾ Зависит от расхода и пропускной способности клапана. Если регулятор настроен на предельное значение расхода, то $\Delta P_{\text{min}} \geq 0,5$. Если же значение настройки меньше максимальной, то $\Delta P_{\text{min}} = (Q/k_{vs})^2 + \Delta P_{\text{др.}}$.

Регулирующий блок

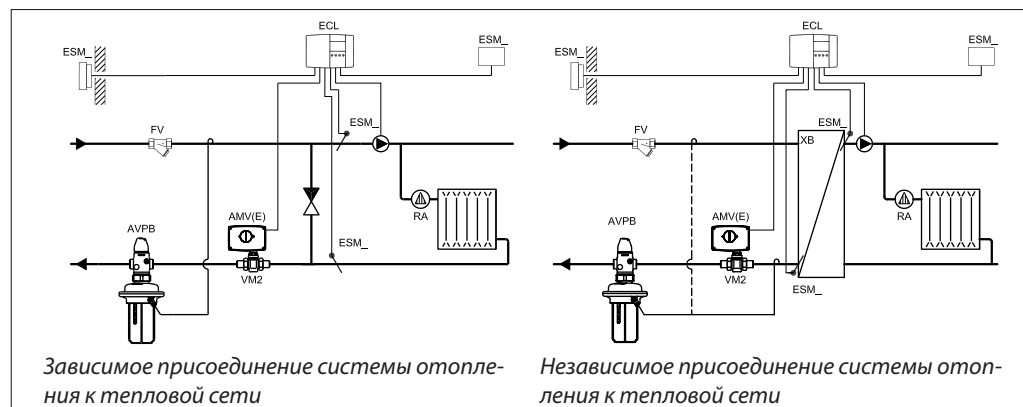
Тип		AVPB		AVPB-F
Площадь регулирующей диафрагмы	см ²	54		
Условное давление P_y	бар	25		
Диапазон настройки перепада давлений $\Delta P_{\text{пер}}$ и цвет настроечной пружины	бар	0,2–1,0	0,3–2,0	0,5
		Желтый	Красный	Фиксированная настройка

Материалы

Корпус регулирующей диафрагмы	Верхняя часть	Нержавеющая сталь, мат. № 1.4301
	Нижняя часть	Необесцинковывающаяся латунь CuZn36Pb2As
Диафрагма	EPDM	
Импульсная трубка	Медная трубка $\varnothing 6 \times 1$	

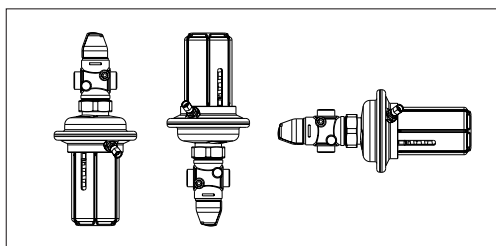
Примеры применения

Клапаны — регуляторы перепада давлений AVPB и AVPB-F устанавливаются только на обратном трубопроводе.

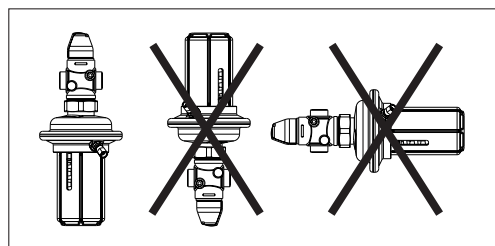


Монтажные положения

При температуре регулируемой среды до 100 °С регуляторы могут быть установлены в любом положении.



При более высокой температуре регуляторы следует устанавливать только на горизонтальном трубопроводе регулирующим блоком вниз.



Условия применения регуляторов

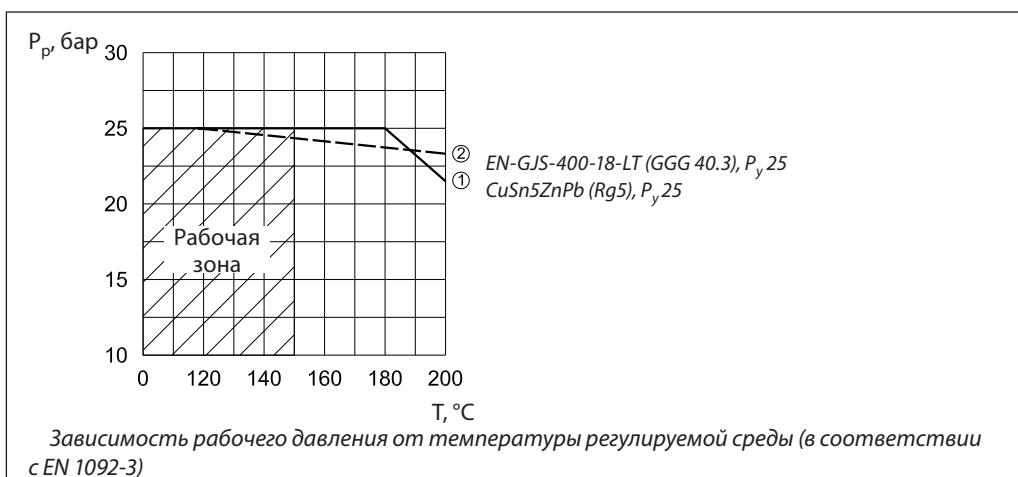
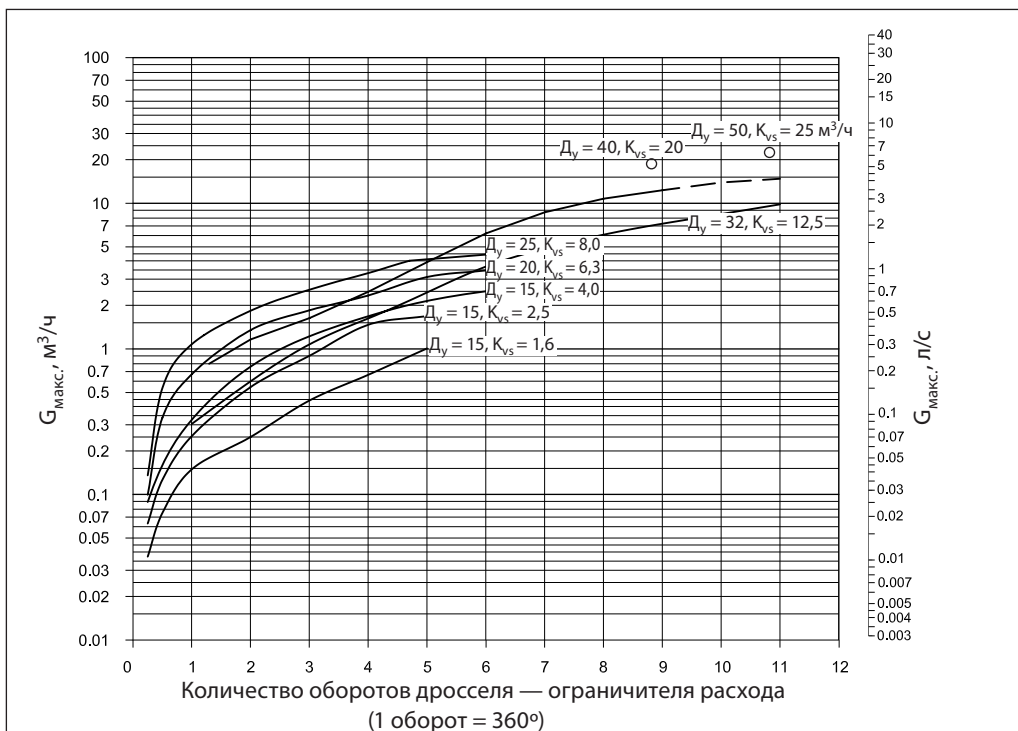


Диаграмма расхода

Диаграмма для выбора клапана-регулятора и настройки ограничителя расхода. Зависимость между фактическим расходом и приблизительным количеством оборотов дросселя-ограничителя



Примечание. Регуляторы с клапаном $D_v = 40$ и 50 мм имеют одинаковую кривую настройки до количества оборотов, равного 9.

Расход может быть настроен вращением винта дросселя-ограничителя против часовой стрелки от закрытого положения на указанное на диаграмме количество оборотов. Кривые расхода даны при перепаде давлений на дросселе 0,2 бар и на регуляторе в целом от 0,5 до 16/20 бар.

Примеры выбора регуляторов

Для зависимо-присоединенной к тепловой сети системы отопления

Пример 1

Требуется подобрать клапан-регулятор AVPB для обеспечения постоянного перепада давлений $\Delta P_{\text{кл.}} = 0,3$ бар (30 кПа) на моторном клапане в узле регулирования зависимо-присоединенной к тепловой сети системы отопления при предельном расходе теплоносителя $G_{\text{макс.}} = 1800$ кг/ч.

Исходные данные

$G_{\text{макс.}} = 1,8$ м³/ч.
 $\Delta P_{\text{ТС}} = 0,7$ бар (70 кПа).
 $\Delta P_{\text{кл.}} = 0,3$ бар (30 кПа).
 $\Delta P_{\text{со}} = 0,1$ бар (10 кПа).
 $\Delta P_{\text{др.}} = 0,1$ бар (10 кПа).

Примечание.

- $\Delta P_{\text{со}}$ компенсируется напором насоса и не влияет на выбор регулятора перепада.
- Потери давления в трубопроводах, арматуре и т. д. в данном примере не учитываются.

Решение

$$1. \Delta P_{\text{рег}} = \Delta P_{\text{кл.}} + \Delta P_{\text{др.}} = 0,1 + 0,3 \text{ бар} = 0,4 \text{ бар (40 кПа).}$$

$$2. \Delta P_{\text{AVPB}} = \Delta P_{\text{ТС}} - \Delta P_{\text{кл.}} = 0,7 - 0,3 = 0,4 \text{ бар (40 кПа).}$$

$$3. K_v = \frac{G_{\text{макс.}}}{\sqrt{\Delta P_{\text{AVPB}} - \Delta P_{\text{др.}}}} = \frac{1,8}{\sqrt{0,4 - 0,1}} = 3,3 \text{ м}^3/\text{ч.}$$

4. Рекомендуется принимать к установке регулятор, у которого:

$$K_{v5} \geq 1,2 \cdot K_v = 1,2 \cdot 3,3 = 3,96 \text{ м}^3/\text{ч.}$$

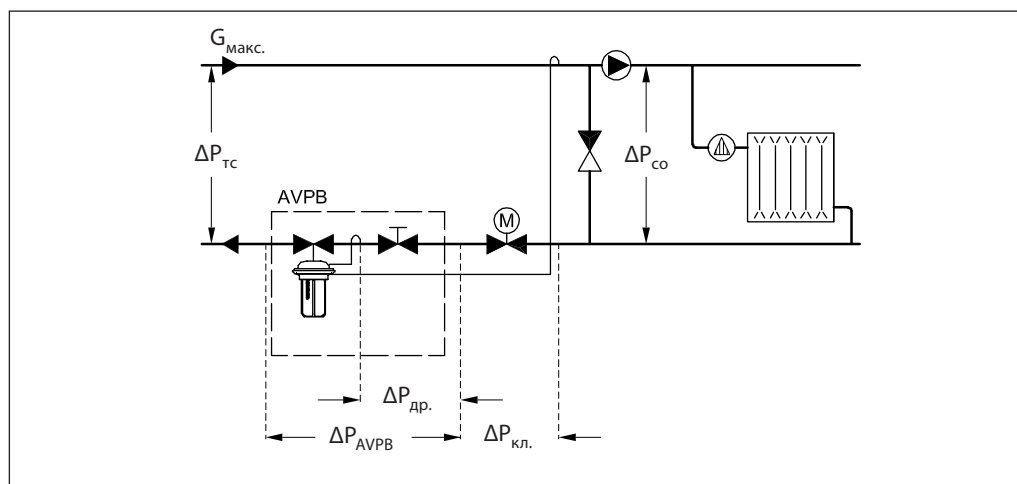
Из таблиц на стр. 147 выбирается регулятор

AVPB $D_v = 15$ мм, $K_{v5} = 4,0$ м³/ч,

$\Delta P_{\text{рег}} = 0,2-1,0$ бар и $G = 0,07-2,4$ м³/ч.

Так как номограмма расхода составлена при $\Delta P_{\text{др.}} = 0,2$ бар, то использовать ее при других перепадах давлений на дросселе $\Delta P_{\text{др. нов}}$ можно только с учетом нового скорректированного расхода, который определяется по формуле:

$$G_{\text{нов.}} = G_{\text{макс.}} \frac{\sqrt{0,2}}{\sqrt{\Delta P_{\text{др. нов.}}}}$$



Примеры выбора регуляторов (продолжение)

Для независимо-присоединенной к тепловой сети системы

Пример 2

Требуется подобрать клапан-регулятор AVPB для обеспечения постоянного перепада давлений $\Delta P_{\text{кл.}} = 0,3$ бар (30 кПа) на моторном клапане в узле регулирования независимо-присоединенной к тепловой сети системы отопления при предельном расходе теплоносителя $G_{\text{макс.}} = 1300$ кг/ч.

Исходные данные

$G_{\text{макс.}} = 1,3$ м³/ч.
 $\Delta P_{\text{ТС}} = 1,0$ бар (100 кПа).
 $\Delta P_{\text{кл.}} = 0,3$ бар (30 кПа).
 $\Delta P_{\text{ТО}} = 0,05$ бар (5 кПа).
 $\Delta P_{\text{др.}} = 0,2$ бар (20 кПа).

Примечание.

Потери давления в трубопроводах, арматуре и т. д. в данном примере не учитываются.

Решение

$$1. \Delta P_{\text{AVPB}} = \Delta P_{\text{ТС}} - \Delta P_{\text{кл.}} - \Delta P_{\text{ТО}} = 1,0 - 0,3 - 0,05 = 0,65 \text{ бар (65 кПа).}$$

$$2. K_v = \frac{G_{\text{макс.}}}{\sqrt{\Delta P_{\text{AVPB}} - \Delta P_{\text{др.}}}} = \frac{1,3}{\sqrt{0,65 - 0,2}} = 1,9 \text{ м}^3/\text{ч.}$$

3. Рекомендуется принимать к установке регулятор, у которого:

$$K_{vs} \geq 1,2 \cdot K_v = 1,2 \cdot 1,9 = 2,28 \text{ м}^3/\text{ч.}$$

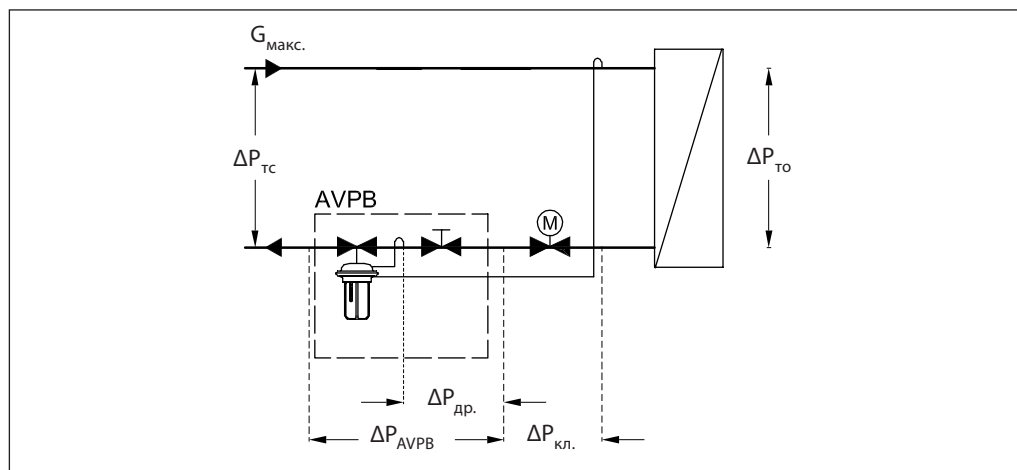
Из таблиц на стр. 147 выбирается регулятор

AVPB $D_y = 15$ мм, $K_{vs} = 4,0$ м³/ч,

$\Delta P_{\text{рег.}} = 0,2-1,0$ бар и $G = 0,07-2,4$ м³/ч.

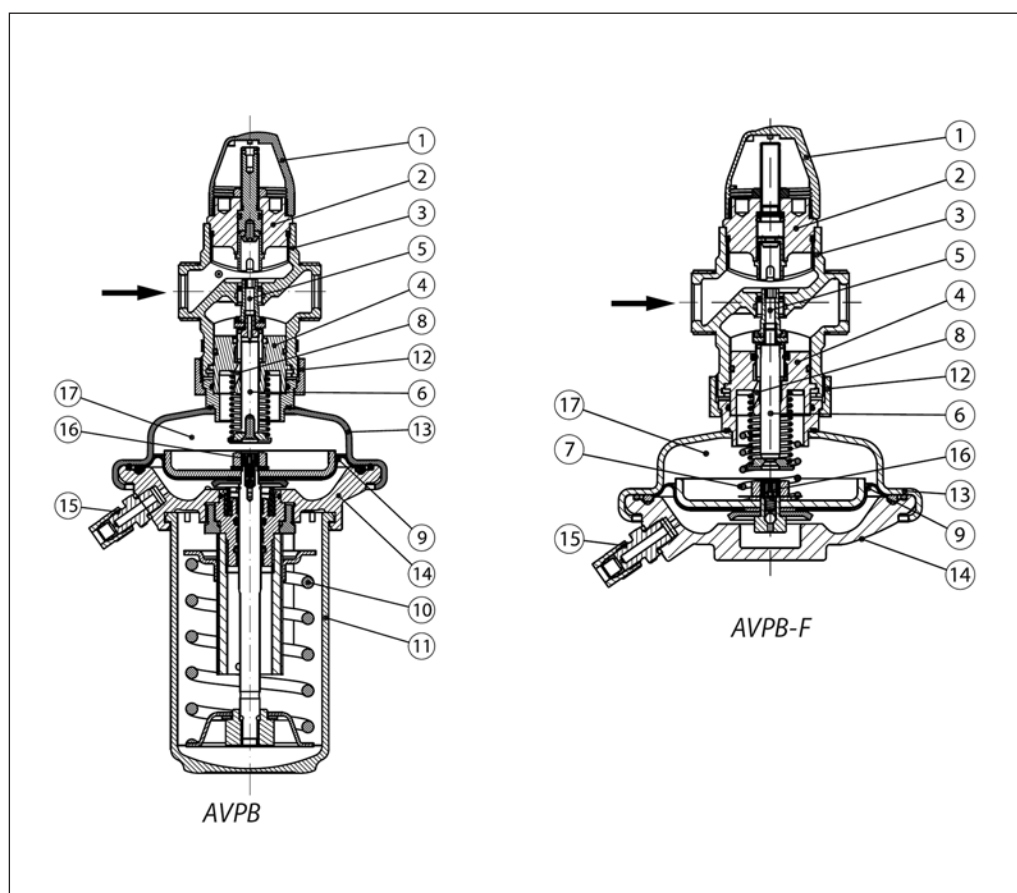
Так как диаграмма расхода составлена при $\Delta P_{\text{др.}} = 0,2$ бар, то использовать ее при других перепадах давлений на дросселе $\Delta P_{\text{др. нов.}}$ можно только с учетом нового скорректированного расхода, который определяется по формуле:

$$G_{\text{нов.}} = G_{\text{макс.}} \frac{\sqrt{0,2}}{\sqrt{\Delta P_{\text{др. нов.}}}}$$



Устройство

- 1 – защитный колпачок;
- 2 – дроссель — ограничитель расхода;
- 3 – корпус клапана;
- 4 – вставка клапана;
- 5 – разгруженный по давлению золотник клапана;
- 6 – шток клапана;
- 7 – пружина для ограничения расхода;
- 8 – канал импульса давления;
- 9 – регулирующая диафрагма;
- 10 – настроечная пружина;
- 11 – настроечная рукоятка (с возможностью пломбирования);
- 12 – соединительная гайка;
- 13 – верхняя часть корпуса регулирующей диафрагмы;
- 14 – нижняя часть корпуса регулирующей диафрагмы;
- 15 – компрессионный фитинг для импульсной трубки;
- 16 – встроенный предохранительный клапан;
- 17 – корпус регулирующего блока.


Принцип действия

Положительный импульс давления передается в одну полость диафрагменного элемента по импульсной трубке, а отрицательный импульс — в другую полость по каналу в штоке клапана. Разность давлений воздействует на регулирующую диафрагму, которая, прогибаясь, перемещает золотник клапана. Клапан закрывается при увеличении разности давлений и открывается при ее

снижении, поддерживая тем самым перепад на постоянном уровне. Предельный расход среды ограничивается с помощью дросселя-ограничителя.

Регулятор снабжен предохранительным клапаном, который защищает регулирующую диафрагму от слишком большого перепада давлений (свыше 2,3–3 бар).

Настройка
Ограничение расхода

Ограничение расхода производится путем установки дросселя-ограничителя в требуемое положение. Настройка выполняется с использованием диаграмм (см. соответствующие инструкции) или по показаниям теплосчетчика.

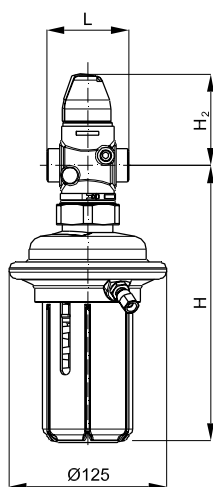
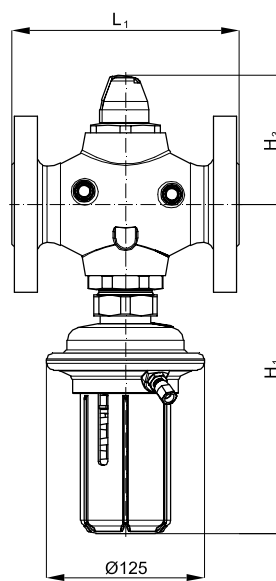
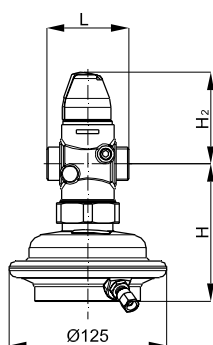
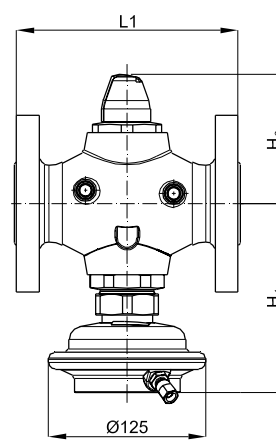
Настройка перепада давлений

Настройка регулятора на требуемый перепад давлений осуществляется путем изменения сжатия настроечной пружины и выполняется с использованием диаграмм и/или манометров.

Зависимость между значениями настройки и фактическими перепадами давлений. Указанные значения являются приблизительными



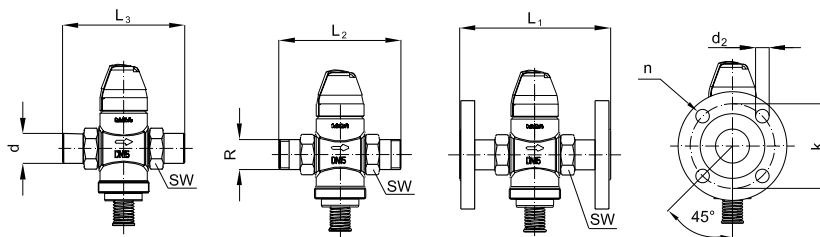
Габаритные и присоединительные размеры


 AVPB
 $D_y = 15-50$ мм

 AVPB
 $D_y = 32-50$ мм

 AVPB-F
 $D_y = 15-50$ мм

 AVPB-F
 $D_y = 32-50$ мм

AVPB, AVPB-F

D_y , мм	15		20		25		32		40		50	
	AVPB	AVPB-F	AVPB	AVPB-F	AVPB	AVPB-F	AVPB	AVPB-F	AVPB	AVPB-F	AVPB	AVPB-F
L	65		70		75		100		110		130	
L ₁	—		—		—		180		200		230	
H	220	109	220	109	220	109	261	150	261	150	261	150
H ₁	—		—		—		261	150	261	150	261	150
H ₂	73		73		76		103		103		103	
H ₃	—		—		—		103		103		103	
Масса (резьбового)	3,7	2,7	3,7	2,7	3,9	2,9	6,3	5,3	6,5	5,5	7,1	6,1
Масса (фланцевого)	—						10,8	9,8	12,3	11,3	14,4	13,4

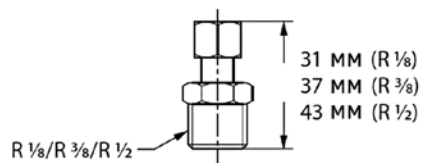
Примечание. Другие размеры фланцев см. в таблице на стр. 155.

**Габаритные и
присоединительные
размеры**
(продолжение)


Д _в , мм		15	20	25	32	40	50
SW		32 (G ¾ A)	41 (G 1 A)	50 (G 1¼ A)	63 (G 1¾ A)	70 (G 2 A)	82 (G 2½ A)
d		21	26	33	42	47	60
R ¹⁾		½	¾	1	1¼	—	—
L ₁ ²⁾	мм	130	150	160	—	—	—
L ₂		131	144	160	177	—	—
L ₃		139	154	159	184	204	234
k		65	75	85	100	110	125
d ₂		14	14	14	18	18	18
n	шт.	4	4	4	4	4	4

¹⁾ Наружная коническая трубная резьба по EN 10266-1, дюймы.

²⁾ Фланцы, Pv 25, по EN 1092-2.



Техническое описание

Клапаны — регуляторы перепада давлений с автоматическим ограничением расхода AVPQ (P_y 16)

— с переменной настройкой для обратного трубопровода

Описание и область применения



AVPQ являются регуляторами прямого действия для поддержания постоянного перепада давлений с автоматическим ограничением предельного расхода и предназначены для применения преимущественно в системах централизованного теплоснабжения.

Клапан — регулятор перепада давлений состоит из клапана с дросселем — ограничителем расхода и регулирующего блока с двумя диафрагмами и рукояткой для установки требуемого перепада давлений.

Клапан-регулятор закрывается при превышении установленной величины перепада давлений.

Основные характеристики:

- D_y = 15–32 мм;
- P_y = 16 бар;
- K_v = 1,6–10 м³/ч;
- диапазоны настройки перепада давлений для регулятора AVPQ ΔP_{рег}: 0,1–0,5; 0,2–1,0 бар;
- величина фиксированного перепада давлений на дросселе-ограничителе расхода ΔP_{др}: 0,2 бар;
- температура регулируемой среды (вода или 30% водный раствор гликоля) T: 2–150 °C;
- присоединение к трубопроводу:
 - резьбовое (наружная резьба) — через резьбовые, приварные или фланцевые фитинги.

Номенклатура и кодовые номера для заказа

Пример заказа

Клапан — регулятор перепада давлений с автоматическим ограничением расхода
 D_y = 15 мм, K_v = 1,6 м³/ч, P_y = 16 бар,
 ΔP_{рег} = 0,2–1,0 бар, T_{макс.} = 150 °C,
 с приварными присоединительными фитингами:

- клапан-регулятор AVPQ D_y = 15 мм, кодовый номер **003H6483** — 1 шт.;
- импульсная трубка AV R 1/2 кодовый номер **003H6852** — 1 компл. (второй импульс давления передается по внутреннему каналу устройства);
- приварные фитинги, кодовый номер **003H6908** — 1 компл.

Клапан-регулятор AVPQ (для обратного трубопровода)

Эскиз	D _y мм	K _v м ³ /ч	Присоединение		Диапазон настройки ΔP _{рег} бар	Кодовый номер	Диапазон настройки ΔP _{рег} бар	Кодовый номер	
			Цилиндрическая наружная трубная резьба по ISO 228/1, дюймы						
	15	1,6	Цилиндрическая наружная трубная резьба по ISO 228/1, дюймы	G 3/4 A	0,1–0,5	0,2–1,0	0,2–1,0	003H6477	003H6483
		2,5						003H6478	003H6484
		4,0						003H6479	003H6485
	20	6,3		G 1 A				003H6480	003H6486
	25	8,0		G 1 1/4 A				003H6481	003H6487
32	10	G 1 3/4 A	003H6482	003H6488					

Примечание. Другие версии регулятора поставляются по требованию.

Клапаны-регуляторы поставляются в виде моноблока, включая встроенную импульсную трубку между клапаном и диафрагменным элементом. В комплект поставки не входят внешняя импульсная трубка AV и присоединительные фитинги, которые следует заказывать дополнительно.

Номенклатура и кодовые номера для заказа
 (продолжение)

Дополнительные принадлежности

Эскиз	Наименование	Д _у , мм	Присоединение	Кодовый номер
	Приварные присоединительные фитинги	15	—	003H6908
		20		003H6909
		25		003H6910
		32		003H6911
	Резьбовые присоединительные фитинги (с наружной резьбой)	15	Коническая наружная трубная резьба по EN 10266-1, дюймы	R 1/2 003H6902
		20		R 3/4 003H6903
		25		R 1 003H6904
		32		R 1 1/4 003H6905
	Фланцевые присоединительные фитинги	15	Фланцы, P _y 25, по EN 1092-2	003H6915
		20		003H6916
		25		003H6917
	Комплект импульсной трубки AV	Состав комплекта: - медная импульсная трубка ø 6x1, L = 1500 мм — 1 шт.; - компрессионный фитинг для присоединения импульсной трубки ø 6 x 1 к трубопроводу*		R 3/8 003H6853
				R 1/2 003H6854
—	10 компрессионных фитингов с ниппелем R 1/8 для присоединения импульсной трубки ø 6 x 1 к трубопроводу			003H6857
	10 компрессионных фитингов с ниппелем R 3/8 для присоединения импульсной трубки ø 6 x 1 к трубопроводу			003H6858
	10 компрессионных фитингов с ниппелем R 1/2 для присоединения импульсной трубки ø 6 x 1 к трубопроводу			003H6859
	10 компрессионных фитингов для присоединения импульсной трубки ø 6 x 1 к штуцеру регулирующего элемента G 1/8			003H6931
	Запорный кран Д _у = 6 мм для отключения импульса давления			003H0276

* Компрессионный фитинг состоит из ниппеля, уплотнительного кольца и накидной гайки.

Запасные детали

Эскиз	Наименование	Д _у , мм	K _{vs} , м ³ /ч	Кодовый номер
—	Вставка клапана	15	1,6	003H6863
			2,5	003H6864
			4,0	003H6865
		20	6,3	003H6866
		25	8,0	003H6867
32	10			

—	Наименование	Диапазон (величина) настройки ΔP _{рег} , бар	Кодовый номер
—	Нижняя часть регулирующего блока с настроечной рукояткой (AVPQ)	0,1–0,5	003H6821
		0,2–1,0	003H6822
	Блок диафрагмы для регулирования расхода	—	003H6827

Техническое описание

Клапан

Условный проход D_y	мм	15			20	25	32
Пропускная способность K_{vs}		1,6	2,5	4,0	6,3	8,0	10
Диапазон настройки предельного расхода $G_{\text{макс}}$ при перепаде давлений на дросселе — ограничителе расхода, $\Delta P_{\text{др}} = 0,2$ бар ¹⁾	м ³ /ч	0,06 ÷ 1,4	0,08 ÷ 1,8	0,09 ÷ 2,7	0,1 ÷ 4,5	0,1 ÷ 6,0	0,15 ÷ 7,3
Коэффициент начала кавитации Z		≥ 0,6			≥ 0,55		
Условное давление P_y	бар	25					
Макс. перепад давлений на клапане $\Delta P_{\text{кл}}$	бар	12					
Мин. перепад давлений на клапане $\Delta P_{\text{кл}}$	бар	см. примечание ²⁾					
Регулируемая среда		Вода или 30% водный раствор гликоля					
pH регулируемой среды		7–10					
Протечка через закрытый клапан, % от K_{vs}		≤ 0,02					≤ 0,05
Температура регулируемой среды T	°C	2–150					
Присоединение	клапан	С наружной резьбой					
	фитинги	Под приварку или резьбовые (с наружной резьбой)					
		Фланцевые					

Материал

Корпус клапана	Красная бронза CuSn5ZnPb (Rg5)
Седло клапана	Нержавеющая сталь, мат. № 1.4571
Золотник клапана	Необесцинковывающаяся латунь CuZn36Pb2As
Уплотнения	EPDM

¹⁾ $\Delta P_{\text{др}}$ — перепад давлений на дросселе — ограничителе расхода.

²⁾ Зависит от расхода и пропускной способности клапана. Если регулятор настроен на предельное значение расхода, то $\Delta P_{\text{мин}} \geq 0,5$. Если же значение настройки меньше максимальной, то $\Delta P_{\text{мин}} = (Q/k_{vs})^2 + \Delta P_{\text{др}}$.

Регулирующий блок

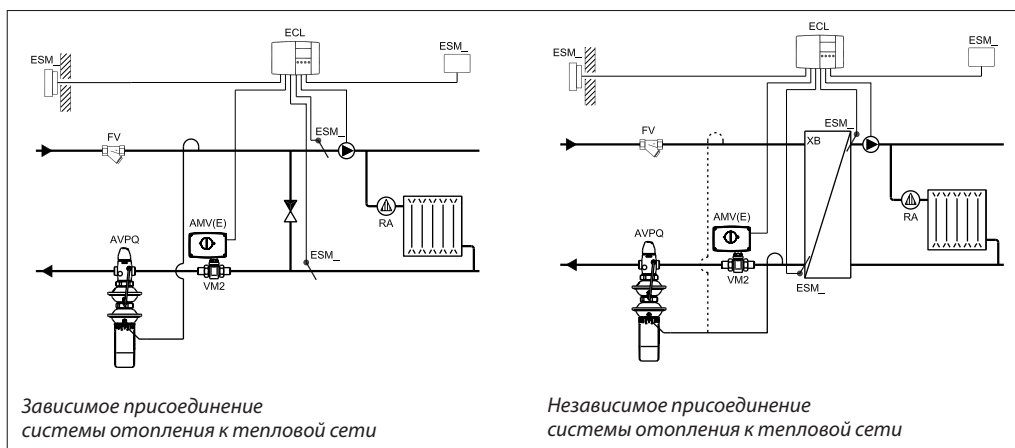
Тип		AVPQ	
Площадь диафрагмы	см ²	39	
Условное давление P_y	бар	16	
Перепад давлений на дросселе-ограничителе расхода $\Delta P_{\text{др}}$		0,2	
Диапазон настройки перепада давлений $\Delta P_{\text{рег}}$ и цвет настроечной пружины	бар	0,1–0,5	0,2–1,0
		Серый	Черный

Материал

Корпус регулирующей диафрагмы	Оцинкованная сталь по DIN 1624, №1.0338
Диафрагма	EPDM
Импульсная трубка	Медная трубка Ø 6 × 1 мм

Примеры применения

Регуляторы перепада давлений AVPQ устанавливаются только на обратном трубопроводе



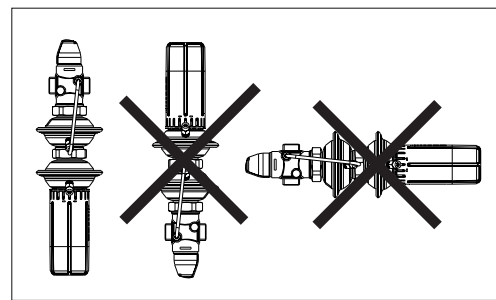
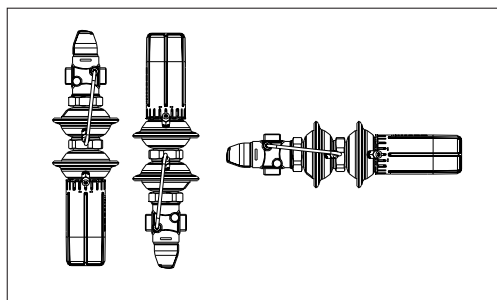
Зависимое присоединение системы отопления к тепловой сети

Независимое присоединение системы отопления к тепловой сети

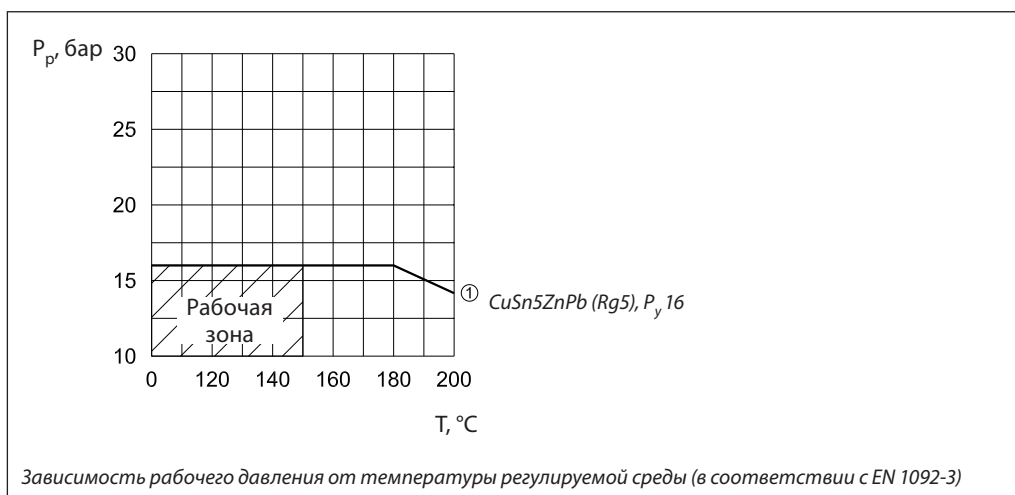
Монтажные положения

При температуре регулируемой среды до 100 °С регуляторы могут быть установлены в любом положении.

При более высокой температуре регуляторы следует устанавливать только на горизонтальном трубопроводе регулирующим блоком вниз.



Условия применения

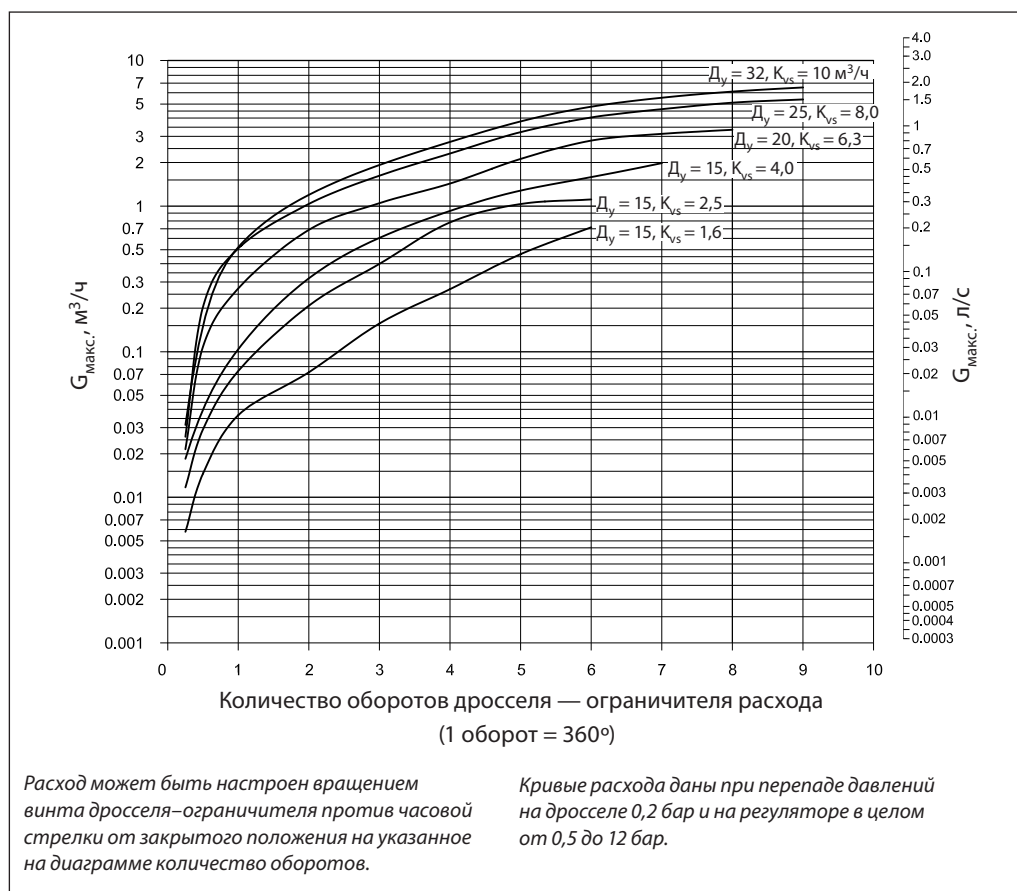


Зависимость рабочего давления от температуры регулируемой среды (в соответствии с EN 1092-3)

Диаграмма расхода

Диаграмма для выбора клапана регулятора и настройки ограничителя расхода

Зависимость между фактическим расходом и примерным количеством оборотов дросселя-ограничителя



Примечание: для настройки регулятора на максимальные значения настройки расхода, необходимо использовать диаграммы из инструкции по эксплуатации

Примеры выбора регуляторов

Для зависимо-присоединенной к тепловой сети системы отопления.

Пример 1

Требуется выбрать клапан-регулятор AVPQ для обеспечения постоянного перепада давлений $\Delta P_{\text{кл.}} = 0,2$ бар (20 кПа) на моторном клапане в узле регулирования зависимо-присоединенной к тепловой сети системы отопления при предельном расходе теплоносителя $G_{\text{макс.}} = 1300$ кг/ч.

Исходные данные

- $G_{\text{макс.}} = 1,3$ м³/ч.
- $\Delta P_{\text{тс}} = 0,8$ бар (80 кПа).
- $\Delta P_{\text{кл.}} = 0,2$ бар (20 кПа).
- $\Delta P_{\text{со}} = 0,1$ бар (10 кПа).
- $\Delta P_{\text{др.}} = 0,2$ бар (20 кПа).

Примечания.

1. $\Delta P_{\text{со}}$ компенсируется напором насоса и не влияет на выбор регулятора перепада.
2. Потери давления в трубопроводах, арматуре и др. в данном примере не учитываются.

Решение

1. $\Delta P_{\text{рег}} = \Delta P_{\text{кл.}} = 0,2$ бар (20 кПа).
2. $\Delta P_{\text{AVPQ}} = \Delta P_{\text{тс}} - \Delta P_{\text{кл.}} = 0,8 - 0,2 = 0,6$ бар (60 кПа).

3.

$$K_v = \frac{G_{\text{макс.}}}{\sqrt{\Delta P_{\text{AVPQ}} - \Delta P_{\text{др.}}}} = \frac{1,3}{\sqrt{0,6 - 0,2}} = 2,0 \text{ м}^3/\text{ч},$$

или находится по номограмме (стр. 163) на шкале K_v в точке пересечения продолжения линии, соединяющей $G = 1,3$ м³/ч и $\Delta P = \Delta P_{\text{AVPQ}} - \Delta P_{\text{др.}} = 0,6 - 0,2 = 0,4$ бар.

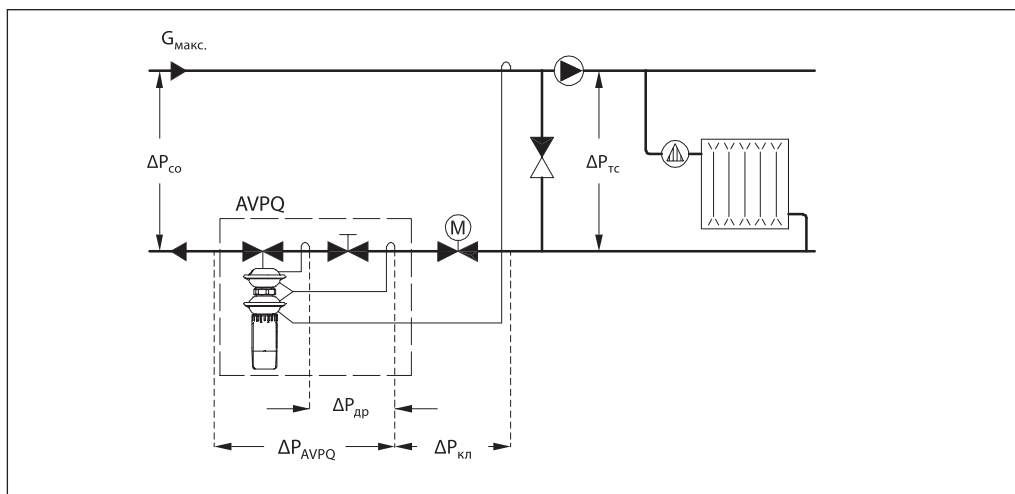
4. Рекомендуется принимать к установке регулятор, у которого:

$$K_{vs} \geq 1,2 \cdot K_v = 1,2 \cdot 2,0 = 2,4 \text{ м}^3/\text{ч}.$$

Из таблиц на стр. 156 выбирается регулятор AVPQ(4) $D_y = 15$ мм, $K_{vs} = 2,5$ м³/ч, $\Delta P_{\text{рег}} = 0,1-0,5$ бар и $G = 0,08-1,8$ м³/ч.

5. По номограмме на стр. 163 определяется зона пропорциональности $X_p = 0,045$ бар для выбранного клапана при $K_v = 2,0$ м³/ч.

Это означает, что данный регулятор при настройке на 0,2 бар будет поддерживать на моторном клапане перепад давлений в диапазоне от 0,2 бар (полностью открытый моторный клапан) до $0,2 + 0,045 = 0,245$ бар (закрытый клапан).



Примеры выбора регуляторов (продолжение)

Для независимо-присоединенной к тепловой сети системы отопления

Пример 2

Требуется выбрать клапан-регулятор AVPQ для обеспечения постоянного перепада давлений $\Delta P_{\text{кл.}} = 0,3$ бар (30 кПа) на моторном клапане в узле регулирования независимо-присоединенной к тепловой сети системы отопления при предельном расходе теплоносителя $G_{\text{макс.}} = 800$ кг/ч.

Исходные данные

$G_{\text{макс.}} = 0,8$ м³/ч.
 $\Delta P_{\text{ТС}} = 1,1$ бар (110 кПа).
 $\Delta P_{\text{кл.}} = 0,3$ бар (30 кПа).
 $\Delta P_{\text{ТО}} = 0,05$ бар (5 кПа).
 $\Delta P_{\text{др.}} = 0,2$ бар (20 кПа).

Примечание.

Потери давления в трубопроводах, арматуре и др. в данном примере не учитываются.

Решение

- $\Delta P_{\text{рег}} = \Delta P_{\text{ТО}} + \Delta P_{\text{кл.}} = 0,05 + 0,3 = 0,35$ бар (35 кПа).
- $\Delta P_{\text{AVPB}} = \Delta P_{\text{ТС}} - \Delta P_{\text{кл.}} - \Delta P_{\text{ТО}} = 1,1 - 0,3 - 0,05 = 0,75$ бар (75 кПа).

3.

$$K_v = \frac{G_{\text{макс.}}}{\sqrt{\Delta P_{\text{AVPQ}} - \Delta P_{\text{др.}}}} = \frac{0,8}{\sqrt{0,75 - 0,2}} = 1,1 \text{ м}^3/\text{ч},$$

или определяется по номограмме (стр. 163) на шкале K_v в точке пересечения продолжения линии, соединяющей $G = 0,8$ м³/ч и $\Delta P = \Delta P_{\text{AVPQ}} - \Delta P_{\text{др.}} = 0,75 - 0,2 = 0,55$ бар.

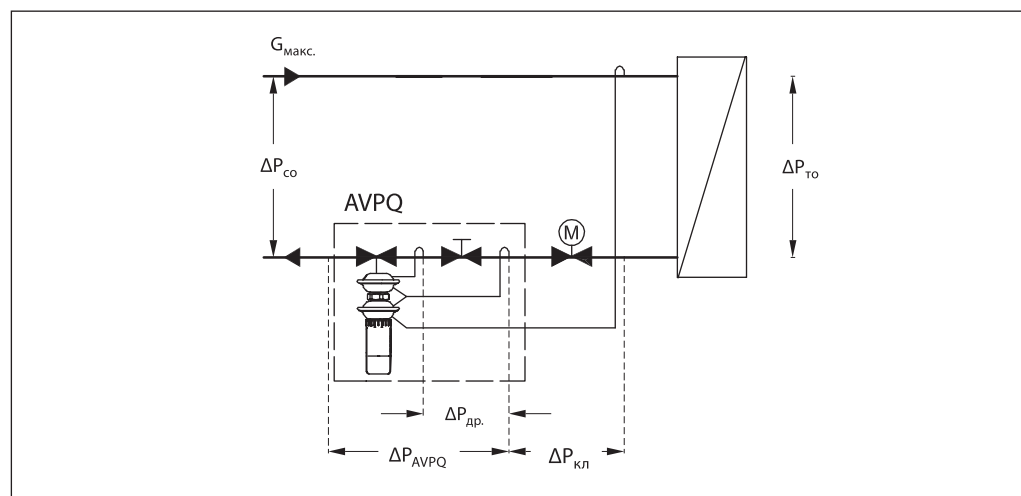
4. Рекомендуется принимать к установке регулятор, у которого:

$$K_{vs} \geq 1,2 \cdot K_v = 1,2 \cdot 1,1 = 1,32 \text{ м}^3/\text{ч}.$$

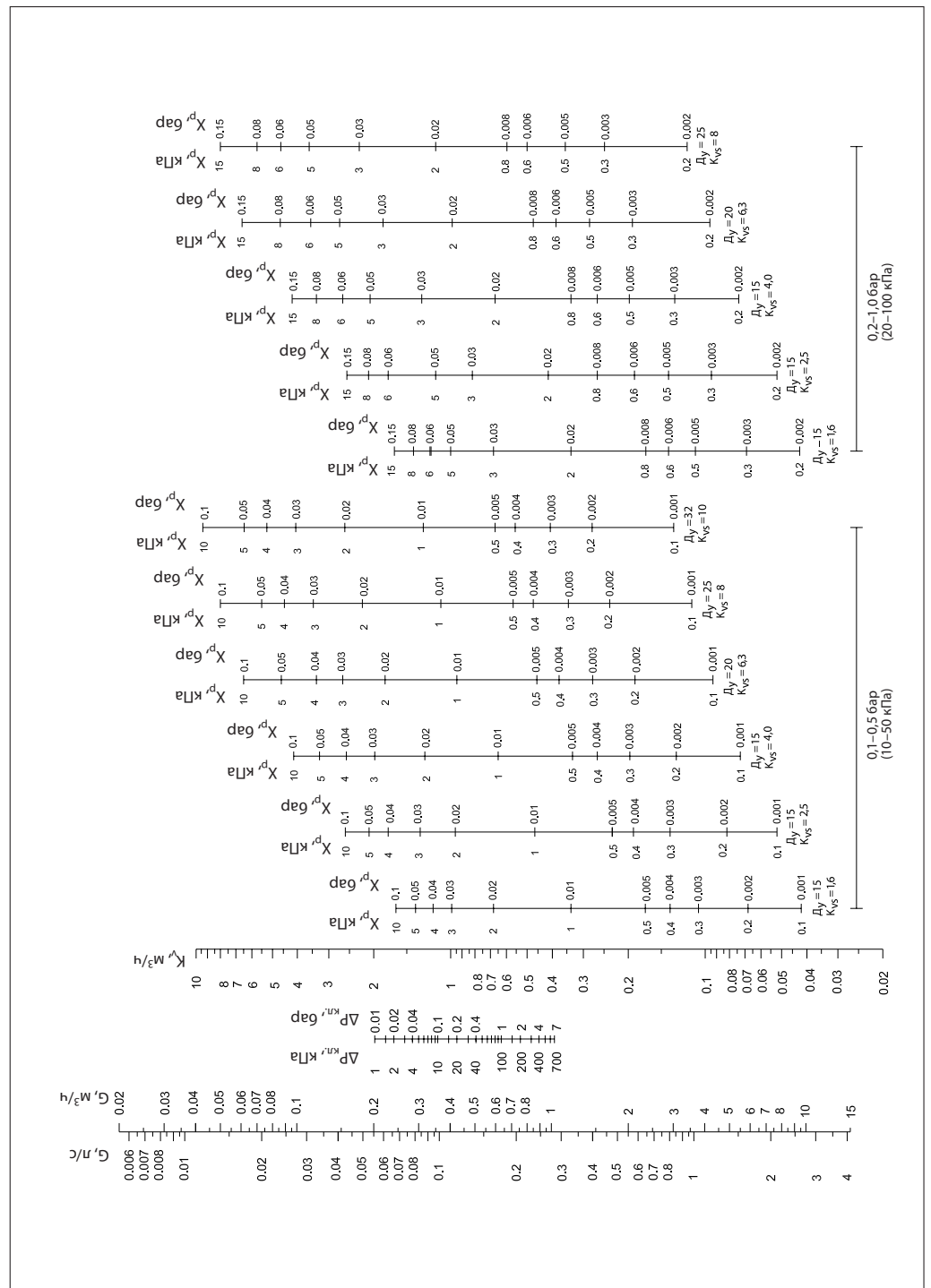
Из таблиц на стр. 156 выбирается регулятор AVPQ $D_v = 15$ мм, $K_{vs} = 1,6$ м³/ч, $\Delta P_{\text{рег}} = 0,1 - 0,5$ бар и $G = 0,06 - 1,4$ м³/ч.

5. По диаграмме на стр. 163 определяется зона пропорциональности $X_p = 0,035$ бар для выбранного клапана при $K_v = 1,1$ м³/ч.

Это означает, что данный регулятор при настройке на 0,35 бар будет поддерживать на моторном клапане перепад давлений в диапазоне от 0,35 бар (полностью открытый моторный клапан) до $0,35 + 0,035 = 0,385$ бар (закрытый клапан).

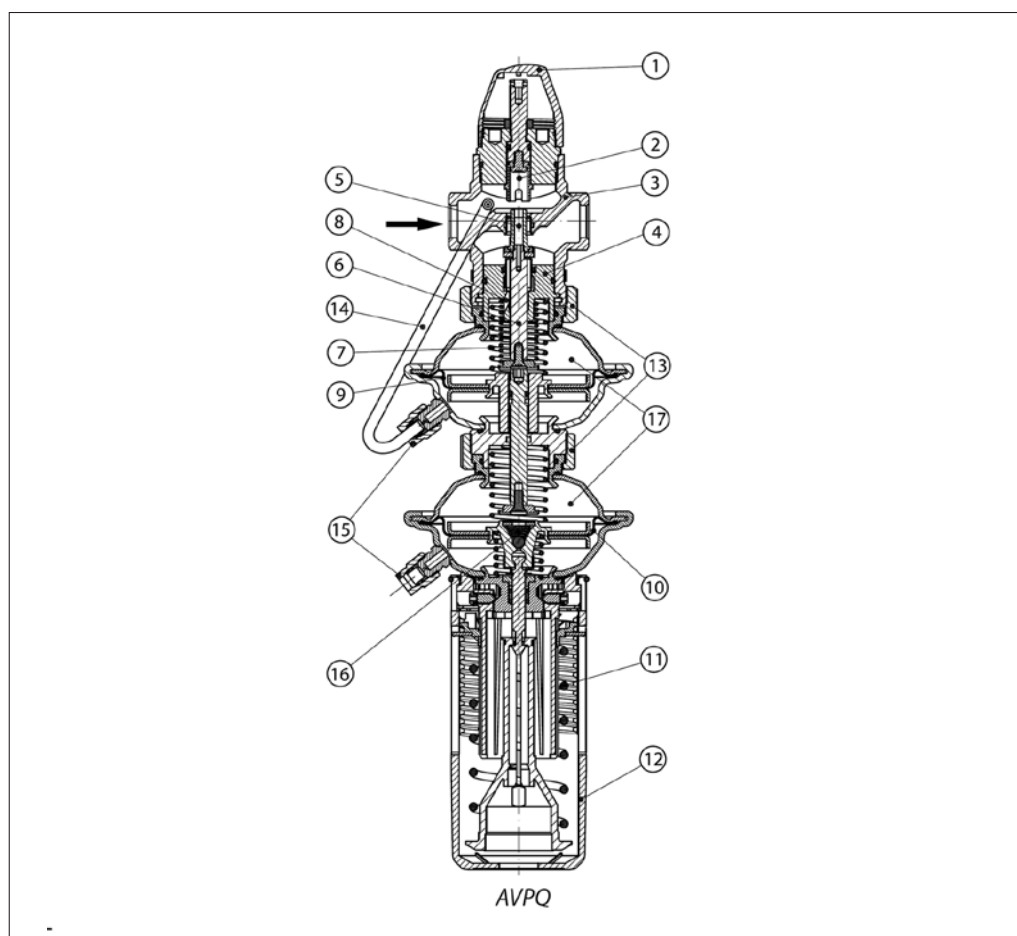


Номограмма для выбора клапана регуляторов



Устройство

- 1 – защитный колпачок;
- 2 – дроссель — ограничитель расхода;
- 3 – корпус клапана;
- 4 – вставка клапана;
- 5 – разгруженный по давлению золотник клапана;
- 6 – шток клапана;
- 7 – внутренняя пружина для регулирования расхода;
- 8 – канал импульса давления;
- 9 – диафрагма для регулирования расхода;
- 10 – диафрагма для регулирования перепада;
- 11 – пружина для настройки перепада давлений;
- 12 – рукоятка для настройки перепада давлений (с возможностью пломбирования);
- 13 – соединительная гайка.
- 14 – импульсная трубка; 15 – компрессионный фитинг для импульсной трубки;
- 16 – встроенный предохранительный клапан;
- 17 – корпус регулирующего блока.


Принцип действия

Величина расхода определяется перепадом давлений на дроссельном клапане. Перепад давлений передается на регулируемую диафрагму через встроенную импульсную трубку и канал в штоке. Он поддерживается на постоянном уровне с помощью рабочей пружины регулятора.

Перепад давлений между подающим и обратным трубопроводами системы передается

по импульсным трубкам на вторую диафрагму регулятора. При возрастании перепада давлений на системе клапан регулятора закрывается, а при понижении — открывается, тем самым поддерживая перепад на постоянном уровне. Регулятор снабжен предохранительным клапаном, который защищает регулируемую диафрагму от слишком большого перепада давлений.

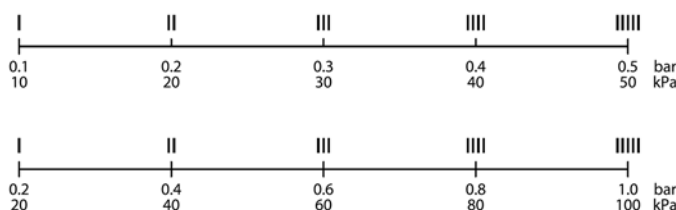
Настройка
Установка расхода

Ограничение расхода производится путем установки дросселя-ограничителя в требуемое положение. Настройка выполняется с использованием диаграмм (см. соответствующие инструкции) и/или по показаниям теплосчетчика.

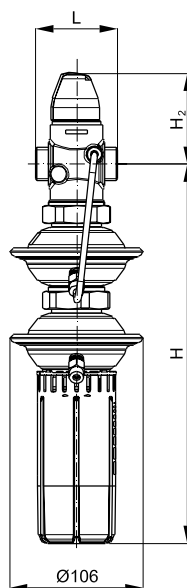
Настройка перепада давлений

Настройка регулятора на требуемый перепад давлений осуществляется путем изменения сжатия настроечной пружины с использованием диаграмм (см. соответствующие инструкции) и/или манометров.

Зависимость между значениями настройки и фактическими перепадами давлений. Указанные значения являются приближительными

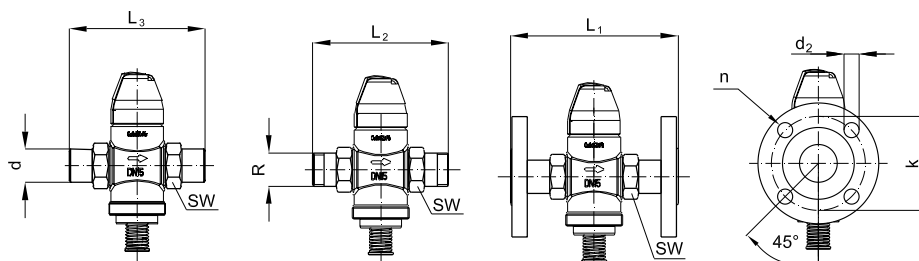


Габаритные и присоединительные размеры



AVPQ

Д _{вр} , мм	15	20	25	32	
L	65	70	75	100	
H	301	301	301	301	
H ₂	73	73	76	77	
Масса	кг	2,6	2,6	2,8	3,1

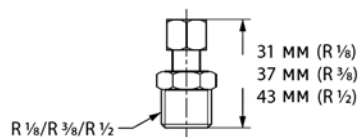


Д _{вр} , мм	15	20	25	32	
SW	32 (G ¾ A)	41 (G 1 A)	50 (G 1¼ A)	63 (G 1¼ A)	
d	21	26	33	42	
R ¹⁾	½	¾	1	1 ¼	
L ₁ ²⁾	130	150	160	—	
L ₂	131	144	160	177	
L ₃	139	154	159	184	
k	65	75	85	—	
d ₂	14	14	14	—	
n	шт.	4	4	4	—

¹⁾ Наружная коническая трубная резьба по EN 10266-1, дюймы.

²⁾ Фланцы, P, 25, по EN 1092-2.

Компрессионный фитинг



Техническое описание

Клапаны — регуляторы перепада давлений с автоматическим ограничением расхода AVPQ и AVPQ 4 (P_y 25)

AVPQ — для обратного трубопровода, AVPQ 4 — для подающего трубопровода

Описание и область применения



Клапаны AVPQ и AVPQ 4 являются регуляторами прямого действия для поддержания постоянного перепада давлений с автоматическим ограничением предельного расхода теплоносителя. Клапаны-регуляторы предназначены для применения преимущественно в системах централизованного теплоснабжения.

Регулятор перепада давлений состоит из клапана с дросселем — ограничителем расхода и регулирующего блока с двумя диафрагмами и рукояткой для установки требуемого перепада давлений.

Клапан-регулятор закрывается при превышении установленной величины перепада давлений.

Основные характеристики:

- D_y = 15–50 мм;
- P_y = 25 бар;
- K_{vs} = 0,4–25 м³/ч;
- диапазоны настройки перепада давлений для регуляторов AVPQ и AVPQ 4 ΔP_{рег}: 0,2–1,0; 0,3–2,0 бар;
- величина фиксированного перепада давлений на дросселе — ограничителе расхода ΔP_{др.}: 0,2 бар;
- температура регулируемой среды (вода или 30% водный раствор гликоля) T: 2–150 °C;
- присоединение к трубопроводу:
 - резьбовое (наружная резьба) — через резьбовые, приварные или фланцевые фитинги,
 - фланцевое.

Номенклатура и кодовые номера для заказа

Пример заказа

Клапан-регулятор перепада давлений с автоматическим ограничением расхода AVPQ
 D_y = 15 мм, K_{vs} = 1,6 м³/ч,
 P_y = 25 бар, ΔP_{рег} = 0,2–1,0 бар, T_{макс.} = 150 °C с приварными соединительными фитингами:

- клапан-регулятор AVPQ, D_y = 15 мм, кодовый номер **003H6531** — 1 шт.;
- импульсная трубка AV R 1/8, кодовый номер **003H6852** — 1 компл. (второй импульс давления передается по внутреннему каналу устройства.);
- приварные фитинги, кодовый номер **003H6908** — 1 компл.

Клапан-регулятор AVPQ (для обратного трубопровода)

Эскиз	D _y мм	K _{vs} м ³ /ч	Присоединение		Диапазон настройки ΔP _{рег} , бар	Кодовый номер	Диапазон настройки ΔP _{рег} , бар	Кодовый номер
	15	0,4	Цилиндрическая наружная трубная резьба по ISO 228/1, дюймы	G 3/4 A	0,2–1,0	003H6918	0,3–2,0	003H6920
		1,0				003H6919		003H6921
		1,6				003H6531		003H6539
		2,5				003H6532		003H6540
		4,0				003H6533		003H6541
		6,3				003H6534		003H6542
		8,0				003H6535		003H6543
		12,5				003H6536		003H6544
	32	12,5	Фланцы, P _y 25, по EN 1092-2		0,2–1,0	003H6537	0,3–2,0	003H6545
		16				003H6538		003H6546
		20				003H6563		003H6566
		25				003H6564		003H6567
		25				003H6565		003H6568

Клапаны-регуляторы AVPQ и AVPQ 4 поставляются в виде моноблока, включая встроенную импульсную трубку между клапаном и диафрагменным элементом. В комплект поставки регуляторов не входят внешняя импульсная трубка AV и соединительные фитинги, которые следует заказывать дополнительно.

Номенклатура и кодовые номера для заказа
 (продолжение)

Клапан-регулятор AVPQ 4 (для подающего трубопровода)

Эскиз	Д _у мм	K _{vs} м ³ /ч	Присоединение		Диапазон настройки ΔP _{пер} , бар	Кодовый номер	Диапазон настройки ΔP _{пер} , бар	Кодовый номер
	15	0,4	Цилиндрическая наружная трубная резьба по ISO 228/1, дюймы	G ¾ A	0,2–1,0	003H6922	0,3–2,0	003H6924
		1,0				003H6923		003H6925
		1,6				003H6547		003H6555
		2,5				003H6548		003H6556
		4,0				003H6549		003H6557
	20	6,3		G 1 A		003H6550		003H6558
	25	8,0		G 1¼ A		003H6551		003H6559
	32	12,5		G 1¾ A		003H6552		003H6560
	40	16		G 2 A		003H6553		003H6561
50	20	G 2½ A	003H6554	003H6562				
	32	12,5	Фланцы, P _y 25, по EN 1092-2			003H6569		003H6572
	40	20				003H6570		003H6573
	50	25				003H6571		003H6574

Дополнительные принадлежности

Эскиз	Наименование	Д _у мм	Присоединение	Кодовый номер
	Приварные присоединительные фитинги	15	—	003H6908
		20		003H6909
		25		003H6910
		32		003H6911
		40		003H6912
		50		003H6913
	Резьбовые присоединительные фитинги (с наружной резьбой)	15	Коническая наружная трубная резьба по EN 10266-1, дюймы	R ½ 003H6902
		20		R ¾ 003H6903
		25		R 1 003H6904
		32		R 1¼ 003H6905
		40		R 1½ 065B2004
		50		R 2 065B2005
	Фланцевые присоединительные фитинги	15	Фланцы, P _y 25, по EN 1092-2	003H6915
		20		003H6916
		25		003H6917
	Комплект импульсной трубки AV	Состав комплекта: - медная импульсная трубка ø 6 x 1 мм, L = 1500 мм — 1 шт. - компрессионный фитинг для присоединения импульсной трубки ø 6 x 1 мм к трубопроводу*		R ¾ 003H6853
				R ½ 003H6854
10 компрессионных фитингов с ниппелем R ⅛ для присоединения импульсной трубки ø 6 x 1 мм к трубопроводу				003H6857
10 компрессионных фитингов с ниппелем R ¼ для присоединения импульсной трубки ø 6 x 1 мм к трубопроводу				003H6858
10 компрессионных фитингов с ниппелем R ½ для присоединения импульсной трубки ø 6 x 1 мм к трубопроводу				003H6859
10 компрессионных фитингов для присоединения импульсной трубки ø 6 x 1 мм к штуцеру регулирующего элемента G ⅛				003H6931
Запорный кран Д _у = 6 мм для отключения импульса давления				003H0276

* Компрессионный фитинг состоит из ниппеля, уплотнительного кольца и накидной гайки.

Номенклатура и кодовые номера для заказа
 (продолжение)

Запасные детали

Эскиз	Наименование	D _y , мм	K _{vs} , м ³ /ч	Кодовый номер AVPQ, AVPQ 4	
				AVPQ	AVPQ 4
	Вставка клапана	15	0,4	003H6861	
			1,0	003H6862	
			1,6	003H6863	
			2,5	003H6864	
			4,0	003H6865	
		20	003H6866		
		25	003H6867		
		32/40/50	12,5/16/20/25	003H6868	
Эскиз	Наименование	Диапазон настройки ΔP _{рег} , бар		Кодовый номер AVPQ, AVPQ 4	
	Регулирующий блок с настроечной рукояткой	0,2–1,0		003H6833	003H6838
		0,3–2,0		003H6850	003H6851

Технические характеристики

Клапан-регулятор

Условный проход D _y	мм	15					20	25	32	40	50	
		0,4	1,0	1,6	2,5	4,0	6,3	8,0	12,5	16/20 ³⁾	20/25 ³⁾	
Пропускная способность K _{vs}	м ³ /ч	0,015 ÷ 0,18	0,02 ÷ 0,4	0,03 ÷ 0,86	0,07 ÷ 1,4	0,07 ÷ 2,2	0,16 ÷ 3,0	0,2 ÷ 3,5	0,4 ÷ 8,0	0,8 ÷ 10	0,8 ÷ 12	
Диапазон настройки предельного расхода G _{макс.} при перепаде давлений на дросселе — ограничителе расхода, ΔP _{др.} = 0,2 бар ¹⁾		—	—	0,9	1,6	2,4	3,5	4,5	10	12	15	
Макс. расход при ΔP _{др.} = 0,2 бар ²⁾		≥ 0,6		≥ 0,55		≥ 0,5						
Коэффициент начала кавитации Z	бар		25									
Условное давление P _y	бар		см. примечания ⁴⁾									
Мин. перепад давлений на клапане ΔP _{кл.}	бар		20					16				
Макс. перепад давлений на клапане ΔP _{кл.}	бар		Вода или 30% водный раствор гликоля									
Регулируемая среда			7–10									
рН регулируемой среды			0,02					0,05				
Протечка через закрытый клапан, % от K _{vs}			2–150									
Температура регулируемой среды T	°C											
Присоединение	клапан	С наружной резьбой					С наружной резьбой или с фланцами					
		фитинги	Под приварку или фланцевые					Под приварку				
			Резьбовые (с наружной резьбой)									

Материал

Корпус клапана	резьбовой	Красная бронза CuSn5ZnPb (Rg5)	Высокопрочный чугун EN-GJS-400-18-LT (GGG 40.3)
	фланцевый	—	
Седло клапана	Нержавеющая сталь, мат. № 1.4571		
Золотник клапана	Необесцинковывающаяся латунь CuZn36Pb2As		
Уплотнения	EPDM		

¹⁾ ΔP_{др.} — перепад давлений на дросселе — ограничителе расхода.

²⁾ Значения максимального расхода достигаются при ΔP_{AVPQ} > 1–1,5 бар.

³⁾ Для фланцевой версии клапана

⁴⁾ Зависит от расхода и пропускной способности клапана. Если регулятор настроен на предельное значение расхода, то ΔP_{мин} ≥ 0,5. Если же значение настройки меньше максимальной, то ΔP_{мин} = (Q/K_{vs})² + ΔP_{др.}
Регулирующий блок

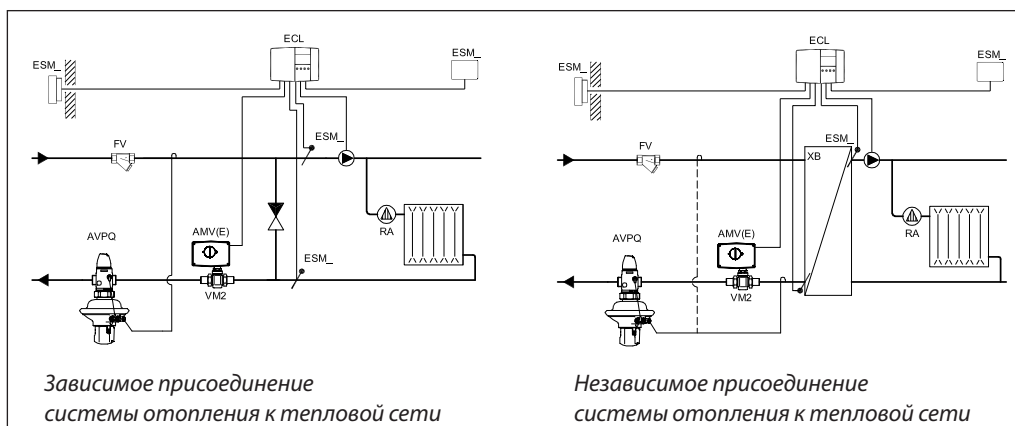
Тип		AVPQ		AVPQ 4	
Площадь регулирующей диафрагмы	см ²	54			
Условное давление P _y	бар	25			
Перепад давлений на дросселе — ограничителе расхода ΔP _{др.}	бар	0,2			
Диапазон настройки перепада давлений ΔP _{рег} и цвет настроечной пружины	бар	0,2–1,0	0,3–2,0	0,2–1,0	0,3–2,0
		Желтый	Красный	Желтый	Красный

Материалы

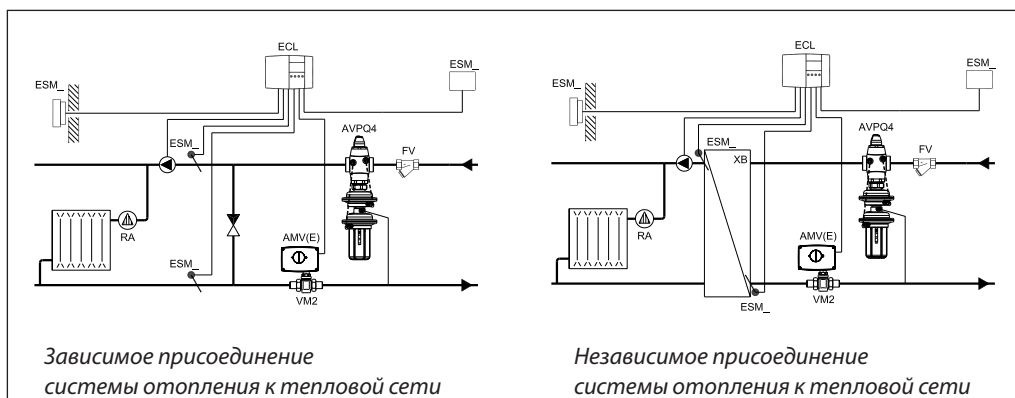
Корпус регулирующей диафрагмы	верхняя часть	Нержавеющая сталь, мат. №1.4301
	нижняя часть	Необесцинковывающаяся латунь CuZn36Pb2As
Диафрагма	EPDM	
Импульсная трубка	Медная трубка Ø 6 × 1 мм	

Примеры применения

Регулятор перепада давлений AVPQ на обратном трубопроводе



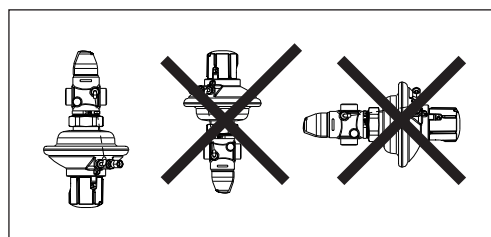
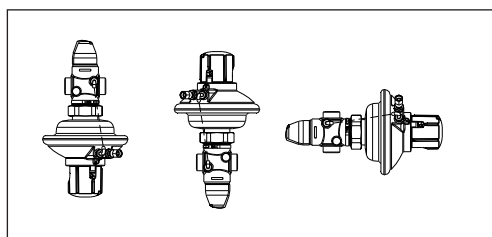
Регулятор перепада давлений AVPQ 4 на подающем трубопроводе



Монтажные положения

При температуре регулируемой среды до 100 °С регуляторы могут быть установлены в любом положении.

При более высокой температуре регуляторы следует устанавливать только на горизонтальном трубопроводе регулирующим блоком вниз.



Условия применения

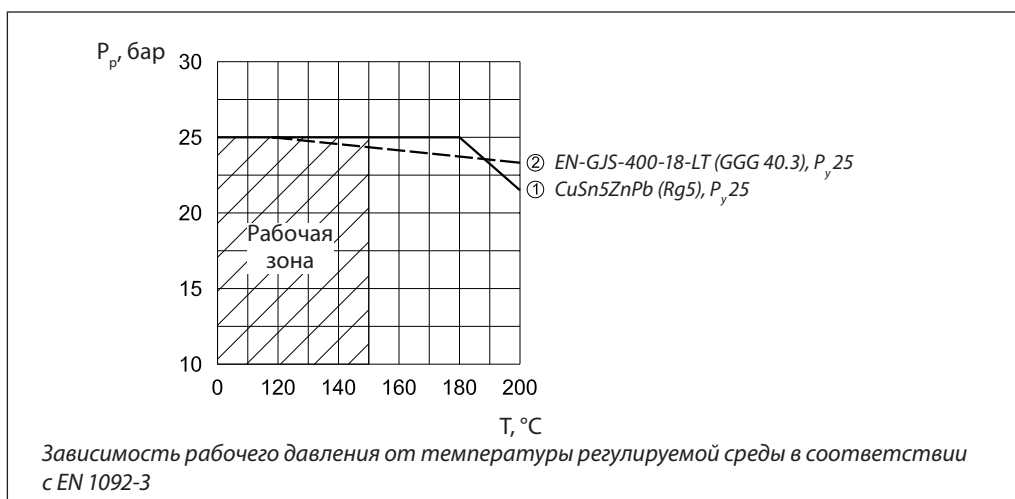
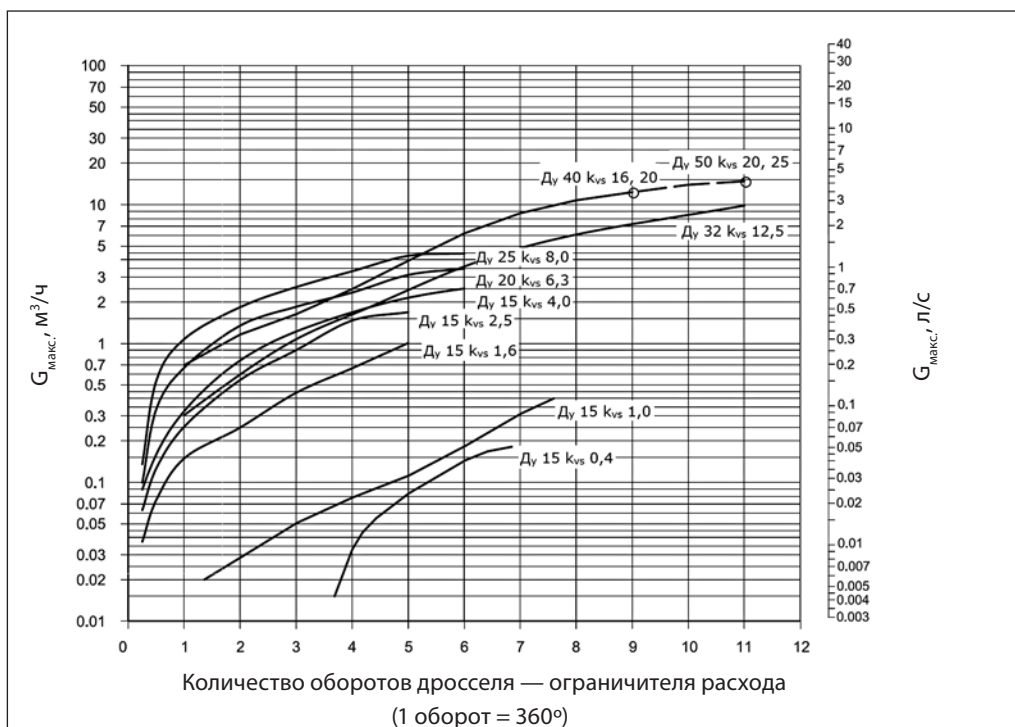


Диаграмма расхода

Диаграмма для выбора клапана регулятора и настройки ограничителя расхода
 Зависимость между фактическим расходом и приблизительным количеством оборотов дросселя-ограничителя



Расход может быть настроен вращением винта дросселя-ограничителя против часовой стрелки от закрытого положения на указанное на диаграмме количество оборотов.

Кривые расхода даны при перепаде давлений на дросселе 0,2 бар и на регуляторе в целом от 0,5 до 16/20 бар.

Примечание. Регуляторы с клапаном $D_v = 40, 50$ мм имеют одинаковую кривую настройки до количества оборотов, равного 9.

Примеры выбора регуляторов

Для зависимо-присоединенной к тепловой сети системы отопления

Пример 1

Требуется выбрать клапан-регулятор AVPQ(4) для обеспечения постоянного перепада давлений $\Delta P_{кл.} = 0,3$ бар (30 кПа) на моторном клапане в узле регулирования независимо присоединенной системы отопления к тепловой сети при предельном расходе теплоносителя $G_{макс.} = 1900$ кг/ч.

Исходные данные

- $G_{макс.} = 1,9$ м³/ч.
- $\Delta P_{тс.} = 0,9$ бар (90 кПа).
- $\Delta P_{кл.} = 0,3$ бар (30 кПа).
- $\Delta P_{со.} = 0,1$ бар (10 кПа).
- $\Delta P_{др.} = 0,2$ бар (20 кПа).

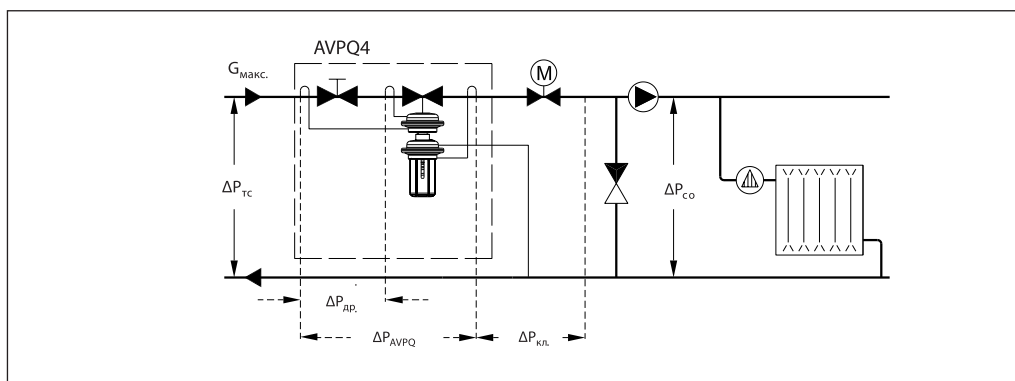
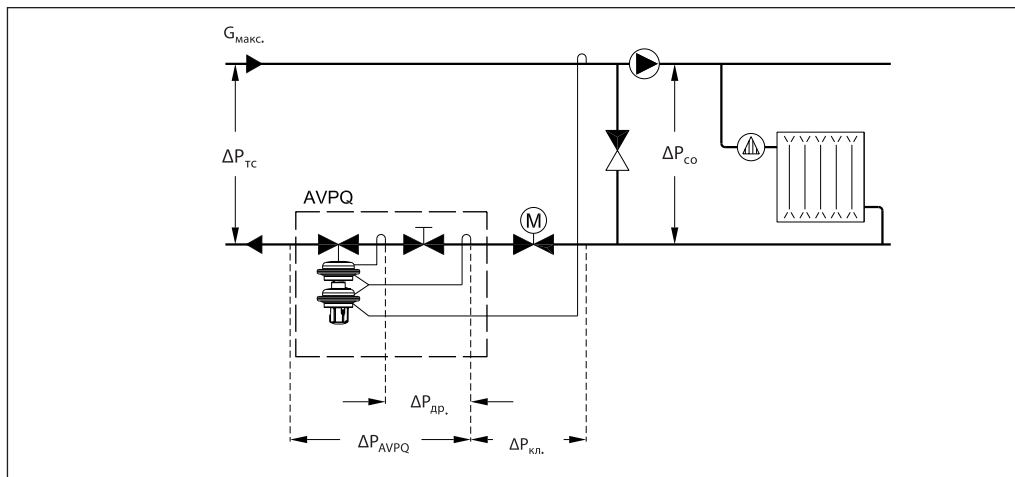
Примечание.

1. $\Delta P_{со.}$ компенсируется напором насоса и не влияет на выбор регулятора перепада.
2. Потери давления в трубопроводах, арматуре и т. д. в данном примере не учитываются.

Решение

1. $\Delta P_{рег.} = \Delta P_{кл.} = 0,3$ бар (30 кПа).
2. $\Delta P_{AVPQ} = \Delta P_{тс.} - \Delta P_{кл.} = 0,9 - 0,3 = 0,6$ бар (60 кПа).
3.
$$K_v = \frac{G_{макс.}}{\sqrt{\Delta P_{AVPQ} - \Delta P_{др.}}} = \frac{1,9}{\sqrt{0,6 - 0,2}} = 3,0 \text{ м}^3/\text{ч}.$$
4. Рекомендуется принимать к установке регулятор, у которого:
 $K_{vs} \geq 1,2 \cdot K_v = 1,2 \cdot 3,0 = 3,6 \text{ м}^3/\text{ч}.$

Из таблицы на стр. 166–167 выбирается регулятор AVPQ (4) $D_y = 15$ мм, $K_{vs} = 4,0$ м³/ч, $\Delta P_{рег.} = 0,2 - 1,0$ бар и $G = 0,07 - 2,4$ м³/ч.



Примеры выбора регуляторов

Для зависимо-присоединенной к тепловой сети системы отопления

Пример 2

Требуется выбрать клапан-регулятор AVPQ (4) для обеспечения постоянного перепада давлений $\Delta P_{кл.} = 0,3$ бар (30 кПа) на моторном клапане в узле регулирования независимо-присоединенной к тепловой сети системы отопления при предельном расходе теплоносителя $G_{макс.} = 1150$ кг/ч.

Исходные данные

- $G_{макс.} = 1,15$ м³/ч.
- $\Delta P_{тс} = 1,0$ бар (100 кПа).
- $\Delta P_{кл.} = 0,3$ бар (30 кПа).
- $\Delta P_{то} = 0,05$ бар (5 кПа).
- $\Delta P_{др.} = 0,2$ бар (20 кПа).

Примечание. Потери давления в трубопроводах, арматуре и т. д. в данном примере не учитываются.

Решение:

1. $\Delta P_{рег} = \Delta P_{то} + \Delta P_{кл.} = 0,05 + 0,35$ бар (35 кПа).

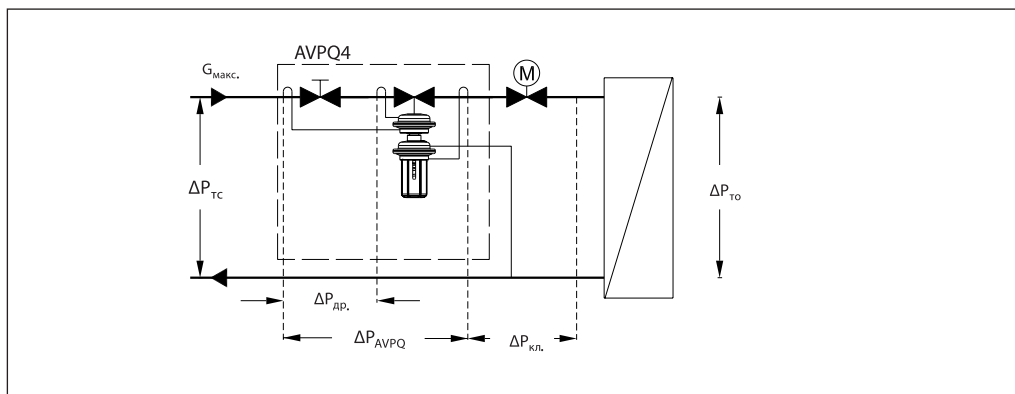
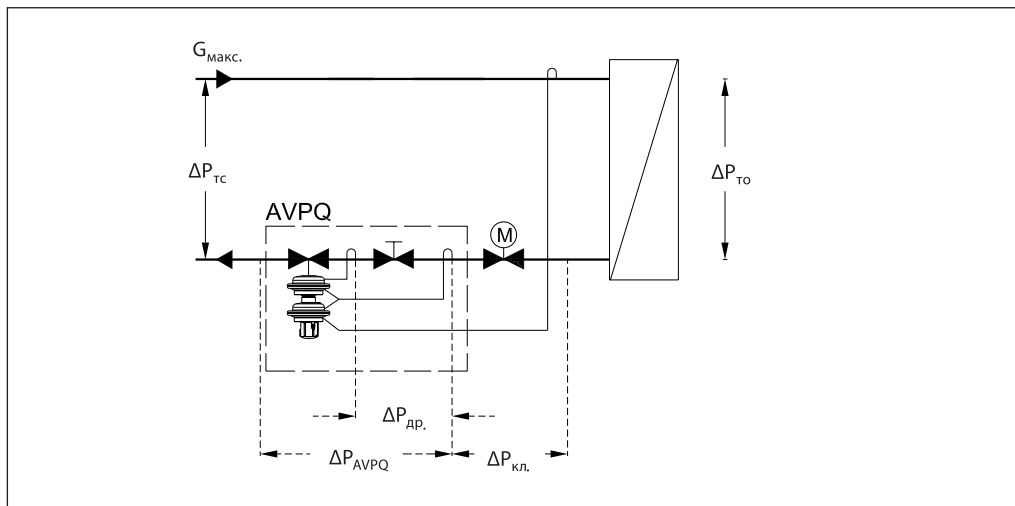
2. $\Delta P_{AVPB} = \Delta P_{тс} - \Delta P_{кл.} - \Delta P_{то} = 1,0 - 0,3 - 0,05 = 0,65$ бар (65 кПа).

3.
$$K_v = \frac{G_{макс}}{\sqrt{\Delta P_{AVPQ} - \Delta P_{др}}} = \frac{1,15}{\sqrt{0,65 - 0,2}} = 1,7 \text{ м}^3/\text{ч}.$$

4. Рекомендуется принимать к установке регулятор, у которого:

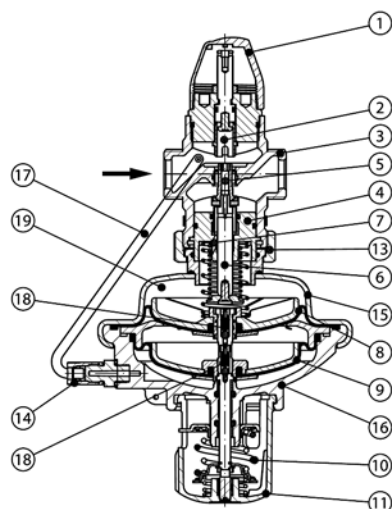
$$K_{vs} \geq 1,2 \cdot K_v = 1,2 \cdot 1,7 = 2,04 \text{ м}^3/\text{ч}.$$

Из таблицы на стр. 166–167 выбирается регулятор AVPQ (4) $D_y = 15$ мм, $K_{vs} = 2,5$ м³/ч, $\Delta P_{рег} = 0,2 - 1,0$ бар и $G = 0,07 - 1,6$ м³/ч.

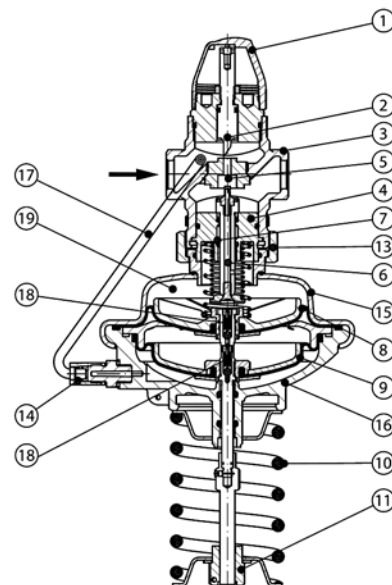


Устройство

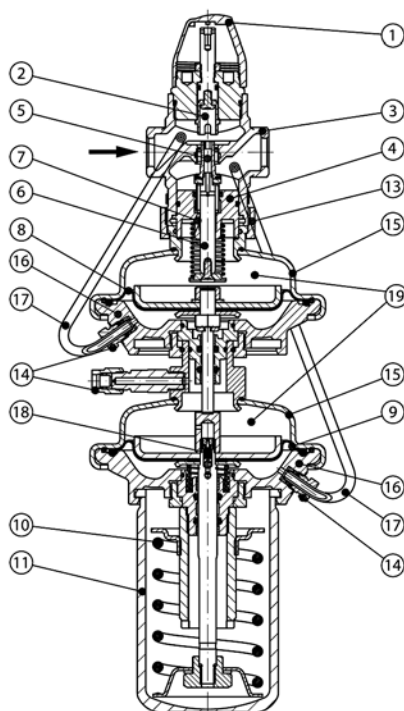
- 1 – защитный колпачок;
- 2 – дроссель — ограничитель расхода;
- 3 – корпус клапана;
- 4 – вставка клапана;
- 5 – разгруженный по давлению золотник клапана;
- 6 – шток клапана;
- 7 – канал импульса давления;
- 8 – диафрагма для регулирования расхода;
- 9 – диафрагма для регулирования перепада;
- 10 – пружина для настройки перепада давлений;
- 11 – рукоятка для настройки перепада давлений (с возможностью пломбирования);
- 12 – гайка для настройки перепада давлений с возможностью пломбирования;
- 13 – соединительная гайка;
- 14 – компрессионный фитинг для импульсной трубки;
- 15 – верхняя часть корпуса регулирующей диафрагмы;
- 16 – нижняя часть корпуса регулирующей диафрагмы;
- 17 – импульсная трубка;
- 18 – встроенный предохранительный клапан;
- 19 – корпус регулирующего блока.



AVPQ (0,2 - 1,0 бар) - для монтажа на обратном трубопроводе



AVPQ (0,3 - 2,0 бар) - для монтажа на обратном трубопроводе



AVPQ 4 - для монтажа на подающем трубопроводе

Принцип действия

Положительный импульс давления передается в одну полость диафрагменного элемента по импульсной трубке, а отрицательный импульс — в другую полость по импульсной трубке или каналу в штоке клапана. Разность давлений воздействует на регулируемую диафрагму, которая, прогибаясь, перемещает золотник клапана. Клапан закрывается при увеличении разности давлений и открывается

при ее снижении, поддерживая тем самым перепад на постоянном уровне. Поддерживаемый с помощью диафрагмы с пружиной постоянный перепад давлений на дросселе позволяет ограничить расход регулируемой среды. Регулятор снабжен предохранительным клапаном, который защищает регулируемую диафрагму от слишком большого перепада давлений.

Настройка
Ограничение расхода

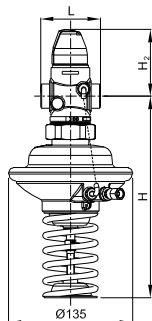
Ограничение расхода производится путем установки дросселя-ограничителя

в требуемое положение. Настройка выполняется с использованием диаграмм (см. соответствующие инструкции) и/или по показаниям теплосчетчика.

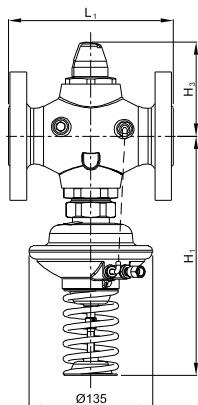
Зависимость между значениями настройки и фактическими перепадами давлений. Указанные значения являются приблизительными.

I	II	III	IIII	IIIII
0,2	0,4	0,6	0,8	1,0 bar
20	40	60	80	100 kPa
I	II	III	IIII	IIIII
0,3	0,73	1,16	1,58	2,0 bar
30	73	116	158	200 kPa

Габаритные и присоединительные размеры



AVPQ $D_y = 15-50$ мм,
 $\Delta P_{рег} = 0,3-2,0$ бар

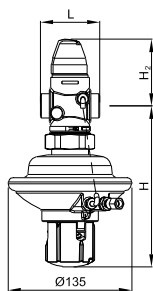


AVPQ $D_y = 32-50$ мм,
 $\Delta P_{рег} = 0,3-2,0$ бар

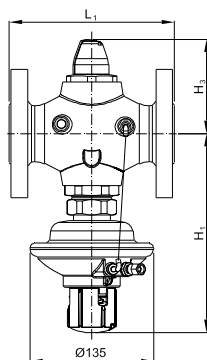
AVPQ ($\Delta P_{рег} = 0,3-2,0$ бар)

D_y , мм	15	20	25	32	40	50
L	65	70	75	100	110	130
L_1	—	—	—	180	200	230
H	219	219	219	260	260	260
H_1	—	—	—	260	260	260
H_2	73	73	76	103	103	103
H_3	—	—	—	103	103	103
Масса (резьбового)	3,2	3,2	3,4	5,9	6,0	6,7
Масса (фланцевого)	—	—	—	10,4	12,0	14,0

Примечание. Другие размеры фланцев см. в таблице на стр. 176.



AVPQ $D_y = 15-50$ мм,
 $\Delta P_{рег} = 0,2-1,0$ бар



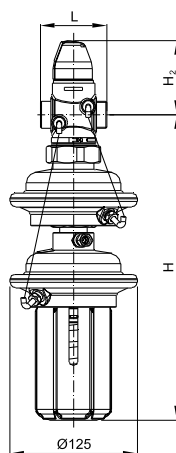
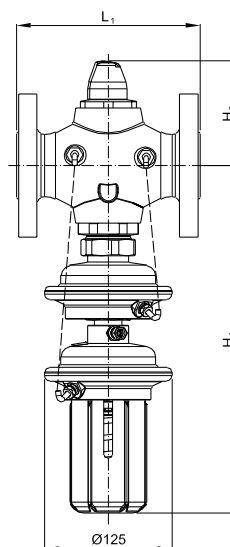
AVPQ $D_y = 32-50$ мм,
 $\Delta P_{рег} = 0,2-1,0$ бар

AVPQ ($\Delta P_{рег} = 0,2-1,0$ бар)

D_y , мм	15	20	25	32	40	50
L	65	70	75	100	110	130
L_1	—	—	—	180	200	230
H	175	175	175	217	217	217
H_1	—	—	—	217	217	217
H_2	73	73	76	103	103	103
H_3	—	—	—	103	103	103
Масса (резьбового)	3,2	3,2	3,4	5,9	6,0	6,7
Масса (фланцевого)	—	—	—	10,4	12,0	14,0

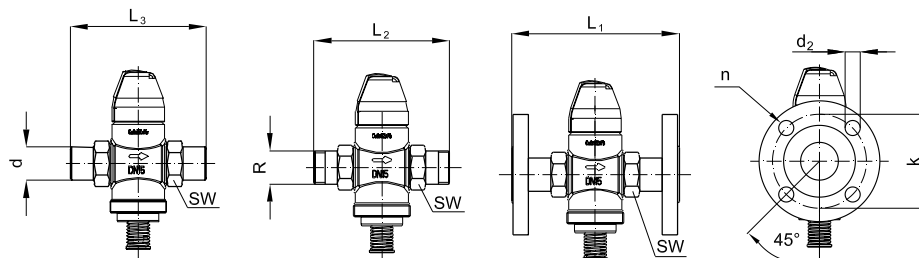
Примечание. Другие размеры фланцев см. в таблице на стр. 176.

Габаритные и присоединительные размеры


 AVPQ 4
 $D_y = 15-50$ мм

 AVPQ 4
 $D_y = 32-50$ мм

D_y , мм		15	20	25	32	40	50
L	мм	65	70	75	100	110	130
L_1		—	—	—	180	200	230
H		298	298	298	340	340	340
H_1		—	—	—	340	340	340
H_2		73	73	76	103	103	103
H_3		—	—	—	103	103	103
Масса (резьбового)		кг	5,4	5,4	5,6	8,1	8,2
Масса (фланцевого)	—		—	—	12,5	14,1	16,2

Примечание. Другие размеры фланцев см. в приведенной ниже таблице.

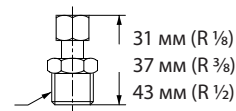


D_y , мм		15	20	25	32	40	50	
SW	мм	32 (G 3/4 A)	41 (G 1 A)	50 (G 1 1/4 A)	63 (G 1 3/4 A)	70 (G 2 A)	82 (G 2 1/2 A)	
d		21	26	33	42	47	60	
R ¹⁾		1/2	3/4	1	1 1/4	—	—	
L_1 ²⁾		130	150	160	—	—	—	
L_2		131	144	160	177	—	—	
L_3		139	154	159	184	204	234	
k		65	75	85	100	110	125	
d_2		14	14	14	18	18	18	
n		шт.	4	4	4	4	4	4

¹⁾ Наружная коническая трубная резьба по EN 10266-1, дюймы.

²⁾ Фланцы, P_у 25, по EN 1092-2.

Компрессионный фитинг


 $R\ 1/8/R\ 3/8/R\ 1/2$

Техническое описание

Клапан — ограничитель расхода AVQ (P_y 16)

Описание и область применения



AVQ является регулятором прямого действия для автоматического ограничения расхода преимущественно в системах централизованного теплоснабжения.

Клапан регулятора закрывается при превышении заданной величины расхода.

AVQ состоит из клапана и регулирующего блока с диафрагмой и рабочей пружиной.

Основные характеристики:

- D_y = 15–32 мм;
- K_{vs} = 1,6–10 м³/ч;
- P_y = 16 бар;
- величина фиксированного перепада давлений на дросселе — ограничителе расхода регулятора AVQ ΔP_{др.}: 0,2 бар;
- температура регулируемой среды (вода или 30% водный раствор гликоля) T: 2–150 °C;
- присоединение к трубопроводу:
 - резьбовое (наружная резьба) — через резьбовые, приварные или фланцевые фитинги.

Номенклатура и кодовые номера для заказа

Пример заказа

Клапан-ограничитель расхода
D_y = 15 мм, K_{vs} = 1,6 м³/ч,
P_y = 16 бар, T_{макс.} = 150 °C,
с приварными соединительными фитингами:

- клапан AVQ D_y = 15 мм, кодовый номер **003H6711** — 1 шт.;

- приварные фитинги, кодовый номер **003H6908** — 1 компл.

Клапан AVQ поставляется в виде моноблока, включая встроенную импульсную трубку между клапаном и диафрагменным элементом. В комплект поставки не входят соединительные фитинги, которые следует заказывать дополнительно.

Клапан AVQ

Эскиз	D _y , мм	K _{vs} , м ³ /ч	Присоединение		Кодовый номер
	15	1,6	Цилиндрическая наружная трубная резьба по ISO 228/1, дюймы	G ¾ A	003H6711
		2,5			003H6712
		4,0			003H6713
	20	6,3		G 1 A	003H6714
	25	8,0		G 1¼ A	003H6715
32	10	G 1¾ A	003H6716		

Примечание. другие версии регуляторов поставляются по спецзаказу.

Дополнительные принадлежности

Эскиз	Наименование	D _y , мм	Присоединение		Кодовый номер
	Приварные соединительные фитинги	15	—		003H6908
		20			003H6909
		25			003H6910
		32			003H6911
	Резьбовые соединительные фитинги (с наружной резьбой)	15	Коническая наружная трубная резьба по EN 10266-1, дюймы	R ½	003H6902
		20		R ¾	003H6903
		25		R 1	003H6904
		32		R 1¼	003H6905
		15		Фланцы, P _y 25, по EN 1092-2	
20	003H6916				
25	003H6917				

Запасные детали

Эскиз	Наименование	D _y , мм	K _{vs} , м ³ /ч	Кодовый номер
	Вставка клапана	15	1,6	003H6863
			2,5	003H6864
			4,0	003H6865
		20	6,3	003H6866
			8,0	003H6867
			10,0	
	Регулирующий блок	Фиксированный перепад ΔP_{др.}, бар		Кодовый номер
		0,2		

Технические характеристики

Клапан-ограничитель

Условный проход D_y	мм	15			20	25	32
Пропускная способность K_{vs}		1,6	2,5	4,0	6,3	8,0	10,0
Диапазон настройки предельного расхода G_{\max} при фиксированном перепаде давлений на дросселе-ограничителе расхода $\Delta P_{др} = 0,2$ бар ¹⁾	м ³ /ч	0,06 ÷ 1,4	0,08 ÷ 1,8	0,09 ÷ 2,7	0,1 ÷ 4,5	0,1 ÷ 6,0	0,15 ÷ 7,3
Коэффициент начала кавитации Z		≥ 0,6			≥ 0,55		
Протечка через закрытый клапан, % от K_{vs}		≤ 0,02					≤ 0,05
Условное давление P_y	бар	25					
Макс. перепад давлений на клапане $\Delta P_{кл.}$	бар	12					
Мин. перепад давлений на клапане $\Delta P_{кл.}$	бар	см. примечания ²⁾					
Регулируемая среда		Вода или 30% водный раствор гликоля					
pH регулируемой среды		7–10					
Температура регулируемой среды T	°C	2–150					
Присоединение	Клапан	С наружной резьбой					
	Фитинги	Под приварку, резьбовые (с наружной резьбой), фланцевые					

Материал

Корпус клапана	Красная бронза CuSn5ZnPb (Rg5)
Седло клапана	Нержавеющая сталь, мат. № 1.4571
Золотник клапана	Необесцинковывающаяся латунь CuZn36Pb2As
Уплотнения	EPDM

¹⁾ $\Delta P_{др}$ – перепад на дросселе-ограничителе расхода.

²⁾ Зависит от расхода и пропускной способности клапана. Если регулятор настроен на предельное значение расхода, то $\Delta P_{\min} \geq 0,5$. Если же значение настройки меньше максимальной, то $\Delta P_{\min} = (Q/K_{vs})^2 + \Delta P_{др}$.

Регулирующий блок

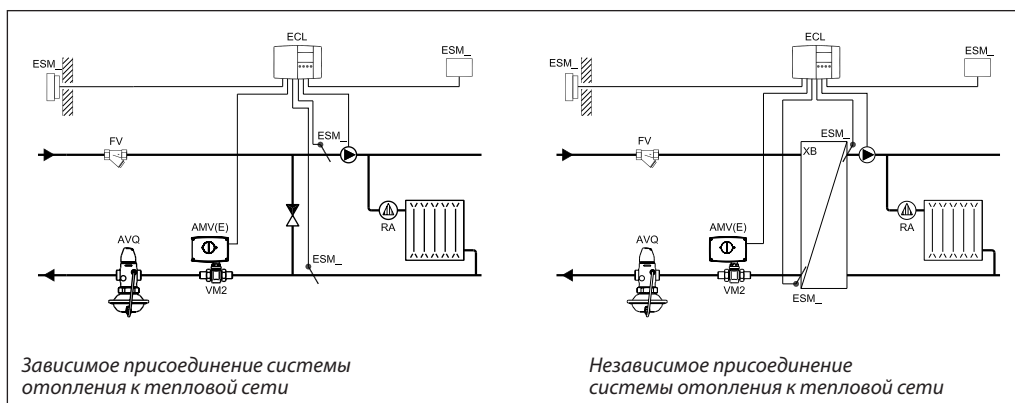
Тип		AVQ
Площадь регулирующей диафрагмы	см ²	39
Условное давление, P_y	бар	16
Перепад давления на дросселе — ограничителе расхода, $\Delta P_{др}$	бар	0,2

Материал

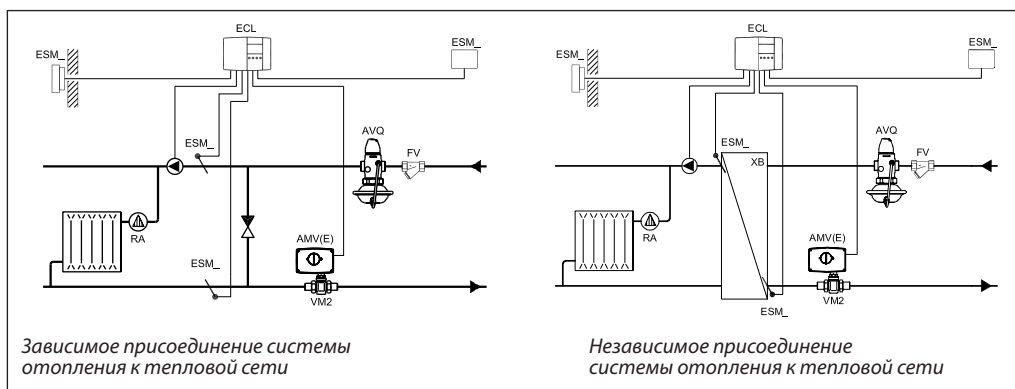
Корпус регулирующей диафрагмы	Оцинкованная сталь, мат. DIN 1624 № 1.0338
Диафрагма	EPDM
Импульсная трубка	Медная трубка Ø 6 x 1 мм

Примеры применения

Установка клапана на обратном трубопроводе

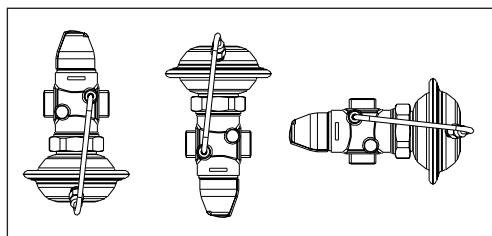


Установка клапана на подающем трубопроводе

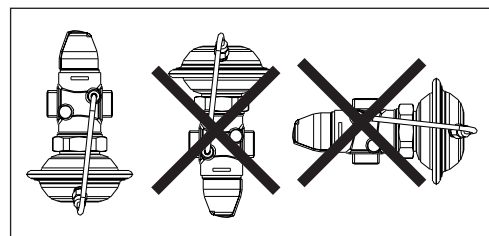


Монтажные положения

При температуре регулируемой среды до 100 °С клапаны могут быть установлены в любом положении.



При более высокой температуре клапаны следует устанавливать только на горизонтальном трубопроводе регулирующим блоком ВНИЗ.



Условия применения

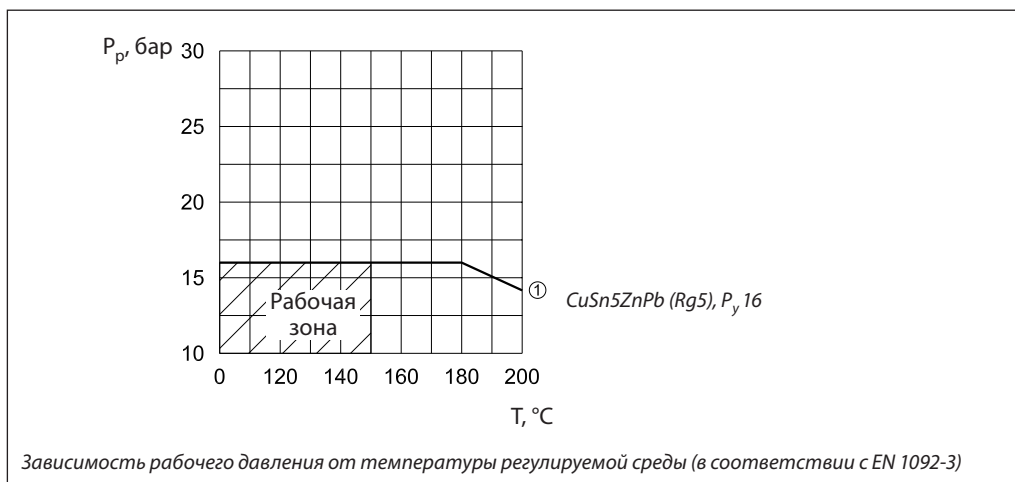
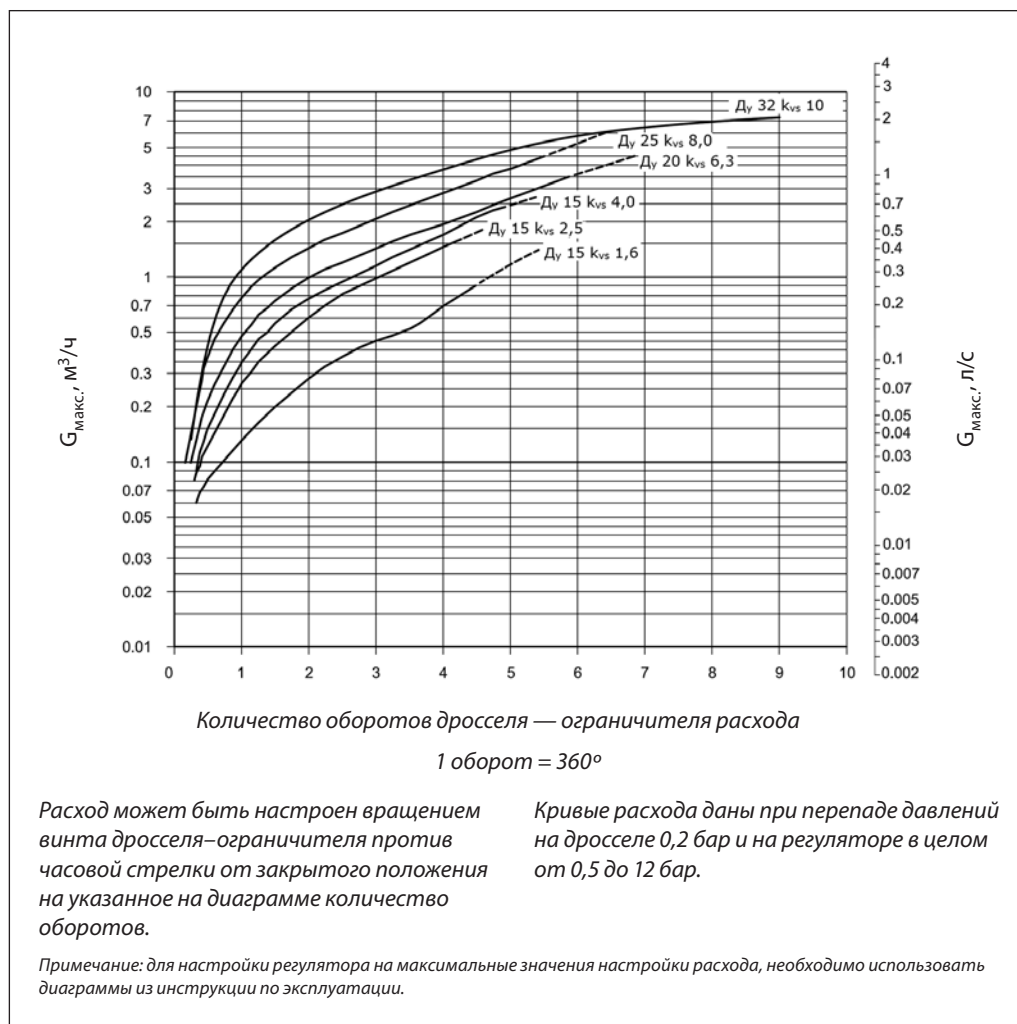


Диаграмма расхода

Диаграмма для выбора клапана AVQ и настройки ограничителя расхода

Зависимость между максимальным расходом и приблизительным числом оборотов дросселя-ограничителя



**Примеры
выбора регулятора**

Для зависимо-
присоединенной к тепловой
сети системы отопления

Пример 1

Требуется выбрать клапан AVQ для зависимо-присоединенной к тепловой сети системы отопления при предельном расходе теплоносителя $G_{\text{макс}} = 900$ л/ч.

В узле регулирования установлен моторный регулирующий клапан. Потеря давления на нем составляет 0,2 бар.

Исходные данные

$G_{\text{макс.}} = 0,9$ м³/ч.
 $\Delta P_{\text{ТС}} = 0,8$ бар (80 кПа).
 $\Delta P_{\text{кл.}} = 0,2$ бар (20 кПа).
 $\Delta P_{\text{со}} = 0,1$ бар (10 кПа).
 $\Delta P_{\text{др.}} = 0,2$ бар (20 кПа).

Примечание.

- $\Delta P_{\text{со}}$ компенсируется напором насоса и не влияет на выбор регулятора расхода.
- Потери давления в трубопроводах, арматуре и т. д. в данном примере не учитываются.

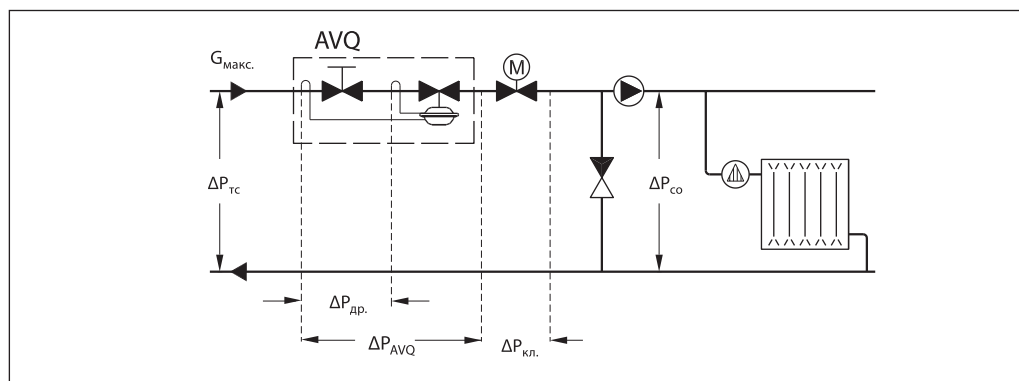
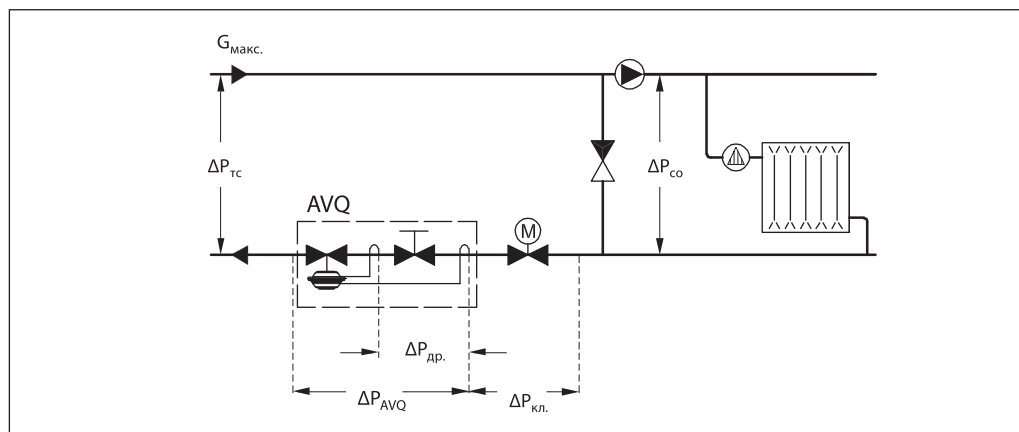
Решение:

- $\Delta P_{\text{AVQ}} = \Delta P_{\text{ТС}} - \Delta P_{\text{кл.}} = 0,8 - 0,2 = 0,6$ бар (60 кПа).
- По диаграмме (стр. 180) при $G_{\text{макс.}} = 0,9$ м³/ч выбираем клапан с наименьшим $K_{\text{VS}} = 1,6$ м³/ч.
- Проверяем фактический перепад давлений на клапане регуляторе:

$$\Delta P_{\text{AVQ}}^{\text{мин}} = \left(\frac{G_{\text{макс}}}{K_{\text{VS}}} \right)^2 + \Delta P_{\text{дз}} = \left(\frac{0,9}{1,6} \right)^2 + 0,2 = 0,52 \text{ бар (52 кПа)}$$

$$\Delta P_{\text{AVQ}} = 0,6 > \Delta P_{\text{AVQ}}^{\text{мин}} = 0,52.$$

Результат проверки подтверждает правильность первоначального выбора клапана AVQ, $D_y = 15$ мм, $K_{\text{VS}} = 1,6$ м³/ч и диапазоном настройки расхода 0,06–1,4 м³/ч.



**Примеры
выбора регулятора**
(продолжение)

Для независимо-присоединенной к тепловой сети системы отопления

Пример 2

Требуется выбрать клапан AVQ для независимо присоединенной к тепловой сети системы отопления при предельном расходе теплоносителя $G_{\text{макс}} = 1500$ л/ч. В узле регулирования установлен моторный регулирующий клапан. Потеря давления на нем составляет 0,3 бар (30 кПа).

Исходные данные

$G_{\text{макс.}} = 1,5$ м³/ч.
 $\Delta P_{\text{ТС}} = 1,1$ бар (110 кПа).
 $\Delta P_{\text{кл.}} = 0,3$ бар (30 кПа).
 $\Delta P_{\text{ТО}} = 0,1$ бар (10 кПа).
 $\Delta P_{\text{др.}} = 0,2$ бар (20 кПа).

Примечание.

Потери давления в трубопроводах, арматуре и т. д. в данном примере не учитываются.

Решение

$$1. \Delta P_{\text{AVQ}} = \Delta P_{\text{ТС}} - \Delta P_{\text{кл.}} - \Delta P_{\text{ТО}} = 1,1 - 0,3 - 0,1 = 0,7 \text{ бар (70 кПа).}$$

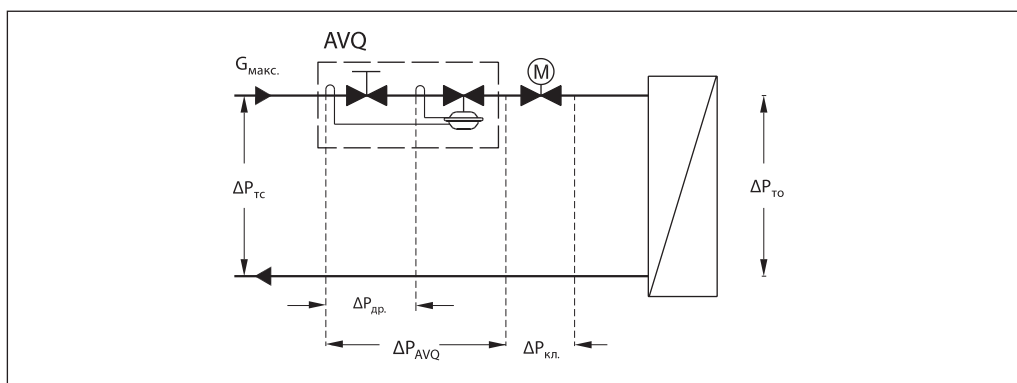
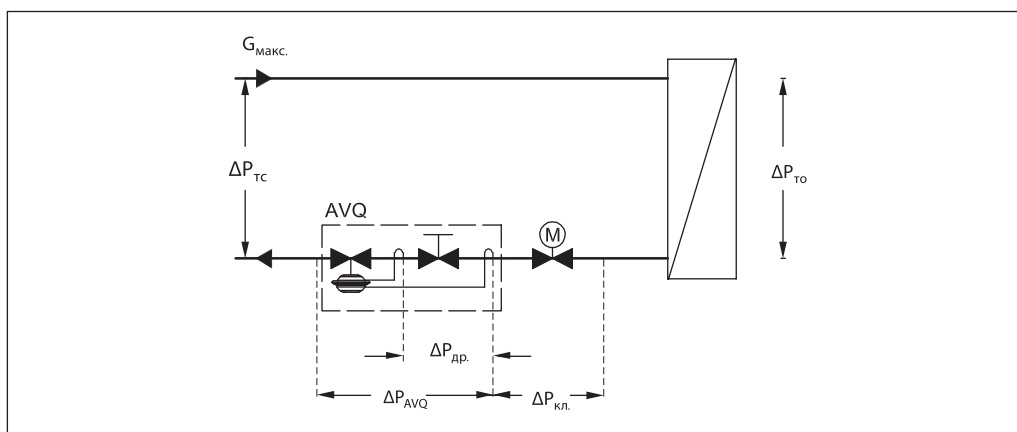
2. По диаграмме (стр. 180) при $G_{\text{макс.}} = 1,5$ м³/ч выбираем клапан с наименьшим $K_{\text{VS}} = 2,5$ м³/ч.

3. Проверяем фактический перепад давлений на клапане регуляторе:

$$\Delta P_{\text{AVQ}}^{\text{мин}} = \left(\frac{G_{\text{макс}}}{K_{\text{VS}}} \right)^2 + \Delta P_{\text{дз}} = \left(\frac{1,5}{2,5} \right)^2 + 0,2 = 0,56 \text{ бар (56 кПа),}$$

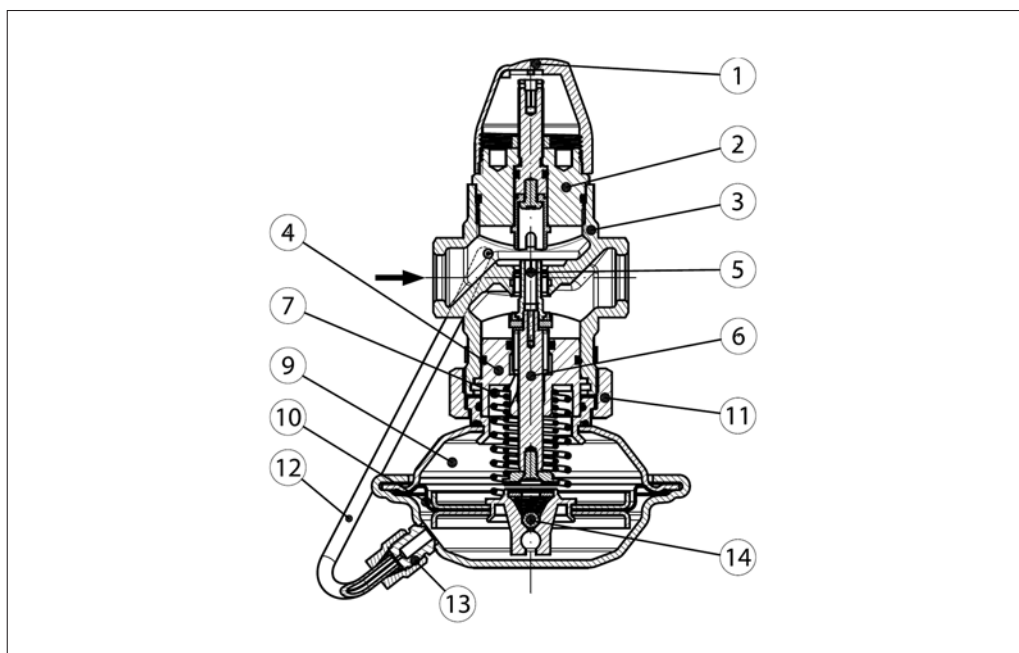
$$\Delta P_{\text{AVQ}} = 0,7 > \Delta P_{\text{AVQ}}^{\text{мин}} = 0,56.$$

Результат проверки подтверждает правильность первоначального выбора клапана AVQ $D_y = 15$ мм с $K_{\text{VS}} = 2,5$ м³/ч и диапазоном настройки расхода 0,08–1,8 м³/ч.



Устройство

- 1 – защитный колпачок;
- 2 – дроссель — ограничитель расхода;
- 3 – корпус клапана;
- 4 – вставка клапана;
- 5 – разгруженный по давлению золотник клапана;
- 6 – шток клапана;
- 7 – пружина для ограничения расхода;
- 8 – канал импульса давления;
- 9 – регулирующий элемент;
- 10 – регулирующая диафрагма;
- 11 – соединительная гайка;
- 12 – импульсная трубка;
- 13 – компрессионный фитинг для импульсной трубки;
- 14 – встроенный предохранительный клапан.


Принцип действия

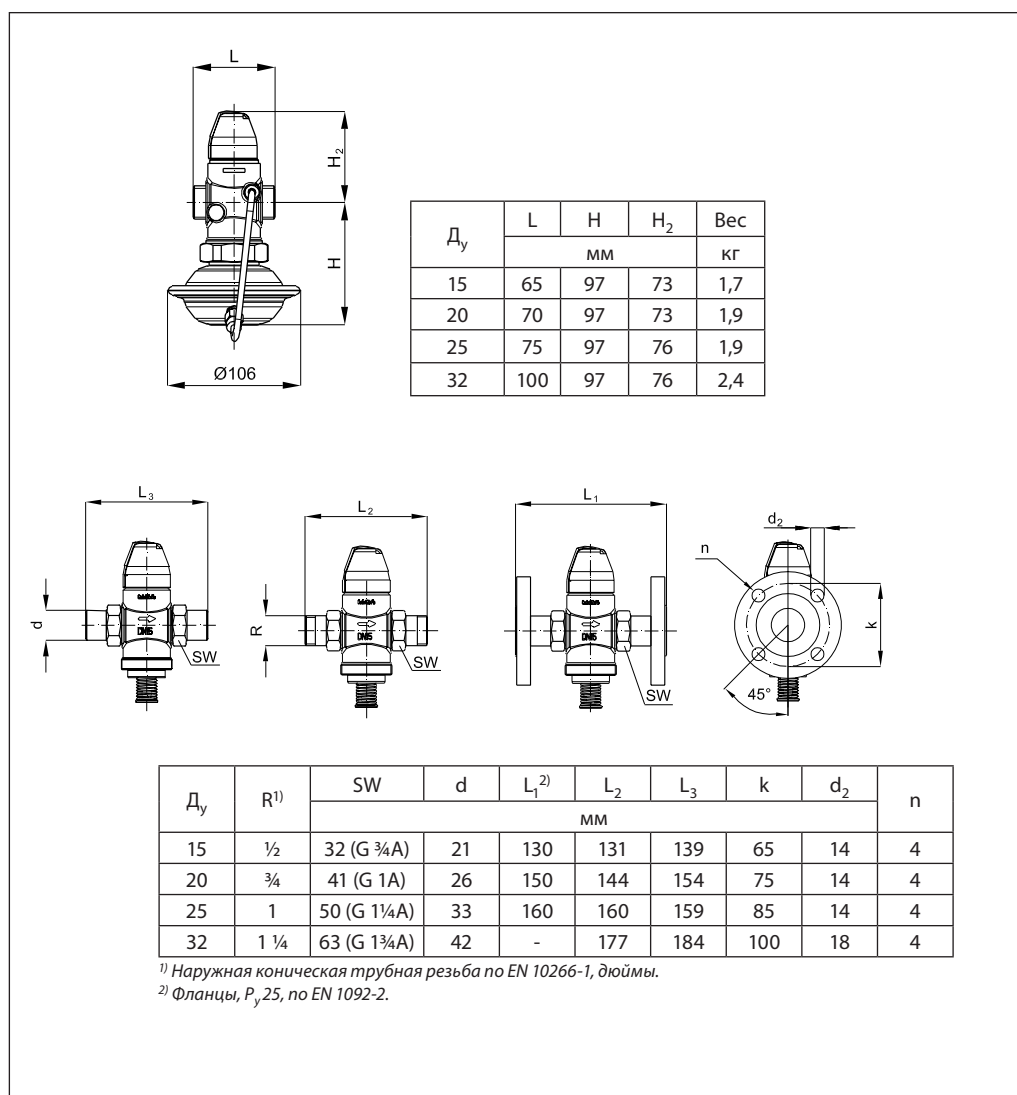
Величина расхода определяется перепадом давлений на дроссельном клапане. Перепад давлений передается на регулирующую диафрагму через встроенную импульсную трубку и канал в штоке и поддерживается на постоянном уровне с помощью рабочей пружины регулятора.

Клапан — ограничитель расхода снабжен предохранительным клапаном, который защищает регулирующую диафрагму от слишком большого перепада давлений.

Настройка

Настройка расхода производится путем установки дросселя-ограничителя в требуемое положение с использованием диаграмм (см. соответствующие инструкции) и/или по показаниям теплосчетчика.

Габаритные и присоединительные размеры



Техническое описание

Клапан — ограничитель расхода AVQ (P_y 25)

для подающего и обратного трубопроводов

Описание и область применения



AVQ — регулятор прямого действия для автоматического ограничения расхода преимущественно в системах централизованного теплоснабжения.

Клапан-регулятор закрывается при превышении заданной величины расхода.

AVQ состоит из клапана и регулирующего блока с диафрагмой и рабочей пружиной.

Основные характеристики:

- D_y = 15–50 мм;
- K_{vs} = 1,6–25 м³/ч;
- P_y = 25 бар;
- величина фиксированного перепада давлений на дросселе-ограничителе расхода регулятора AVQ ΔP_{др.}: 0,2 бар;
- температура регулируемой среды (вода или 30% водный раствор гликоля) T: 2–150 °C;
- присоединение к трубопроводу:
 - резьбовое (наружная резьба) — через резьбовые, приварные или фланцевые фитинги,
 - фланцевое.

Номенклатура и кодовые номера для заказа

Пример заказа

Клапан-ограничитель расхода для подающего трубопровода D_y = 15 мм, K_{vs} = 1,6 м³/ч, P_y = 25 бар, T_{макс.} = 150 °C, с приварными присоединительными фитингами:

- клапан AVQ D_y = 15 мм, кодовый номер **003H6722** — 1 шт;
- приварные фитинги, кодовый номер **003H6908** — 1 компл.

Клапан AVQ поставляется в виде моноблока, включая встроенную импульсную трубку между клапаном и диафрагменным элементом.

В комплект поставки с резьбовым клапаном не входят присоединительные фитинги, которые следует заказывать дополнительно.

Клапан AVQ

Эскиз	D _y , мм	K _{vs} , м ³ /ч	Присоединение		Кодовый номер
	15	1,6	Цилиндрическая наружная трубная резьба по ISO 228/1, дюймы	G ¾ A	003H6722
		2,5			003H6723
		4,0			003H6724
	20	6,3		G 1 A	003H6725
	25	8,0			003H6726
	32	12,5			003H6727
	40	16			003H6728
50	20	003H6729			
	32	12,5	Фланцы, P _y 25, по EN 1092-2	003H6730	
	40	20		003H6731	
	50	25		003H6732	

Дополнительные принадлежности

Эскиз	Наименование	D _y , мм	Присоединение		Кодовый номер
	Приварные присоединительные фитинги	15	—		003H6908
		20			003H6909
		25			003H6910
		32			003H6911
		40			003H6912
		50			003H6913
	Резьбовые присоединительные фитинги (с наружной резьбой)	15	Наружная трубная резьба по EN 10266-1, дюймы	R ½	003H6902
		20		R ¾	003H6903
		25		R 1	003H6904
		32		R 1¼	003H6905
		40		R 1½	065B2004
		50		R 2	065B2005
	Фланцевые присоединительные фитинги	15	Фланцы, P _y 25, по EN 1092-2		003H6915
		20			003H6916
		25			003H6917

Номенклатура и кодовые номера для заказа (продолжение)
Запасные детали

Эскиз	Наименование	Д _у , мм	K _{vs} , м ³ /ч	Кодовый номер
	Вставка клапана	15	1,6	003H6863
			2,5	003H6864
			4,0	003H6865
		20	6,3	003H6866
		25	8,0	003H6867
		32/40/50	12,5/20/25	003H6868
	Регулирующий блок	Фиксированный перепад ΔP_{др.}, бар		Кодовый номер
		0,2		003H6841

Технические характеристики
Клапан

Условный проход Д _у	мм	15			20	25	32	40	50
Пропускная способность K _{vs}	м ³ /ч	1,6	2,5	4,0	6,3	8,0	12,5	16/20 ³⁾	20/25 ³⁾
Диапазон настройки предельного расхода, G _{макс.} при фиксированном перепаде давлений на дросселе — ограничителе расхода ΔP _{др.} = 0,2 бар ¹⁾		0,03 ÷ 0,86	0,07 ÷ 1,4	0,07 ÷ 2,2	0,16 ÷ 3,0	0,2 ÷ 3,5	0,4 ÷ 8,0	0,8 ÷ 10	0,8 ÷ 12
Макс. расход при ΔP _{др.} = 0,2 бар ²⁾		0,9	1,6	2,4	3,5	4,5	10	12	15
Коэффициент начала кавитации Z		≥ 0,6			≥ 0,55		≥ 0,5		
Условное давление P _y	бар	25							
Мин. перепад давлений на клапане ΔP _{кл.}	бар	см. примечания ⁴⁾							
Макс. перепад давлений на клапане ΔP _{кл.}	бар	20				16			
Регулируемая среда		Вода или 30% водный раствор гликоля							
pH регулируемой среды		7–10							
Температура регулируемой среды T	°C	2–150							
Присоединение	клапан	С наружной резьбой				С наружной резьбой или с фланцами			
	фитинги	Приварные или фланцевые				Приварные			
		Резьбовые (с наружной резьбой)							

Материал

Корпус клапана	резьбовой	Красная бронза CuSn5ZnPb (Rg5)	Высокопрочный чугун EN-GJS-400-18-LT (GGG 40.3)
	фланцевый	—	
Седло клапана	Нержавеющая сталь, мат. № 1.4571		
Золотник клапана	Необесцинковывающаяся латунь CuZn36Pb2As		
Уплотнения	EPDM		

¹⁾ ΔP_{др.} – перепад на дросселе-ограничителе расхода.

²⁾ Значения максимального расхода достигаются при ΔP_{AVQ} > 1–1,5 бар.

³⁾ Для фланцевой версии клапана.

⁴⁾ Зависит от расхода и пропускной способности клапана. Если регулятор настроен на предельное значение расхода, то ΔP_{мин} ≥ 0,5. Если же значение настройки меньше максимальной, то ΔP_{мин} = (Q/k_{vs})² + ΔP_{др.}
Регулирующий блок

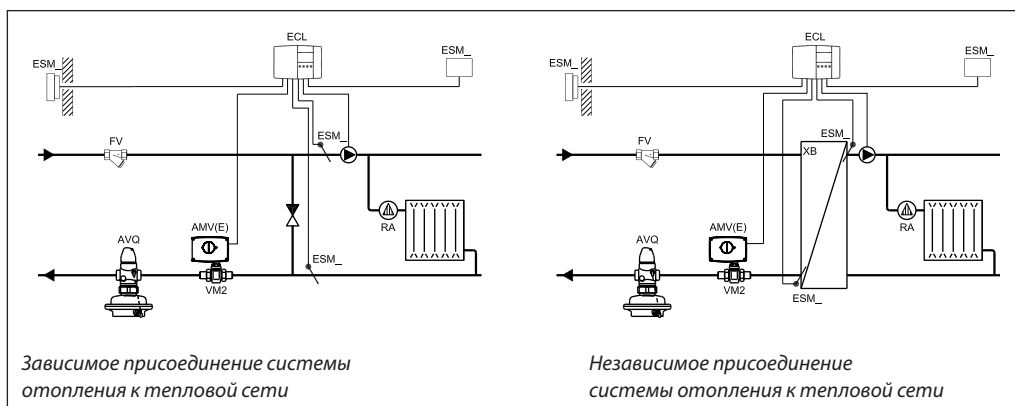
Тип	AVQ	
Площадь регулирующей диафрагмы	см ²	54
Условное давление P _y	бар	25
Перепад давления на дросселе — ограничителе расхода ΔP _{др.}	бар	0,2

Материалы

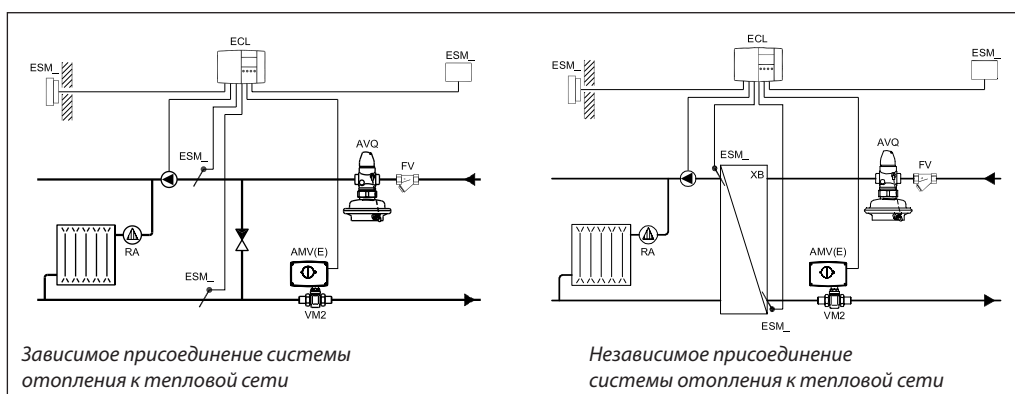
Корпус регулирующей диафрагмы	Верхняя часть	Нержавеющая сталь, мат. № 1.4301
	Нижняя часть	Необесцинковывающаяся латунь CuZn36Pb2As
Диафрагма	EPDM	
Импульсная трубка	Медная трубка Ø 6 x 1 мм	

Примеры применения

Установка клапана на обратном трубопроводе

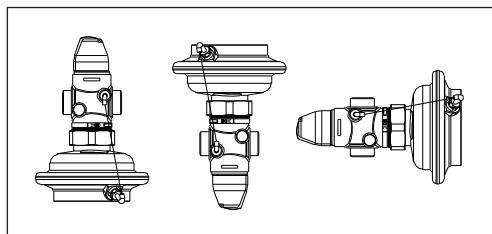


Установка клапана на подающем трубопроводе

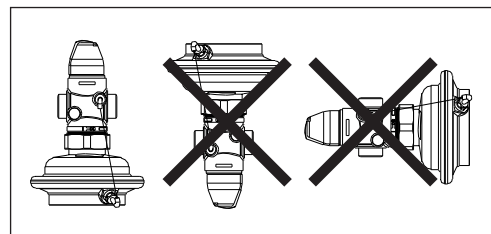


Монтажные положения

При температуре регулируемой среды до 100 °С клапаны могут быть установлены в любом положении.



При более высокой температуре среды клапаны следует устанавливать только на горизонтальном трубопроводе регулирующим блоком вниз.



Условия применения

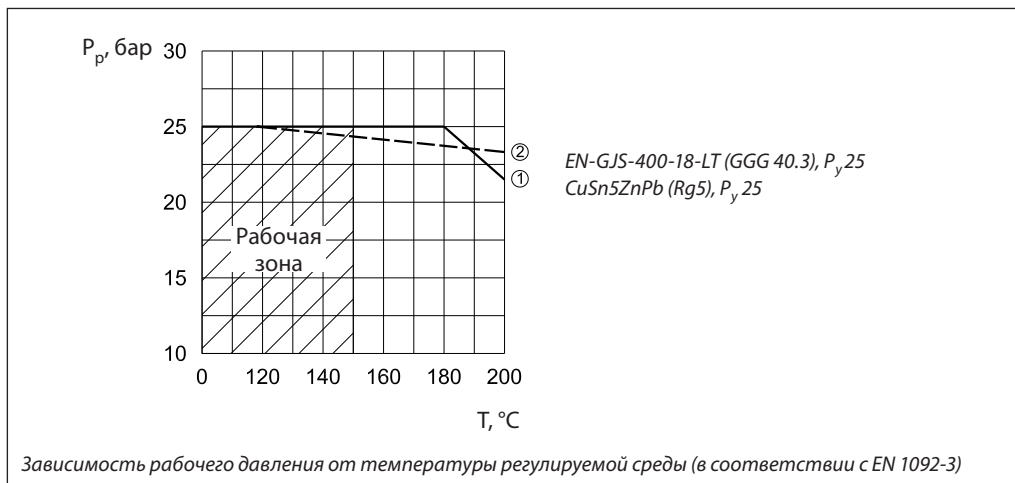
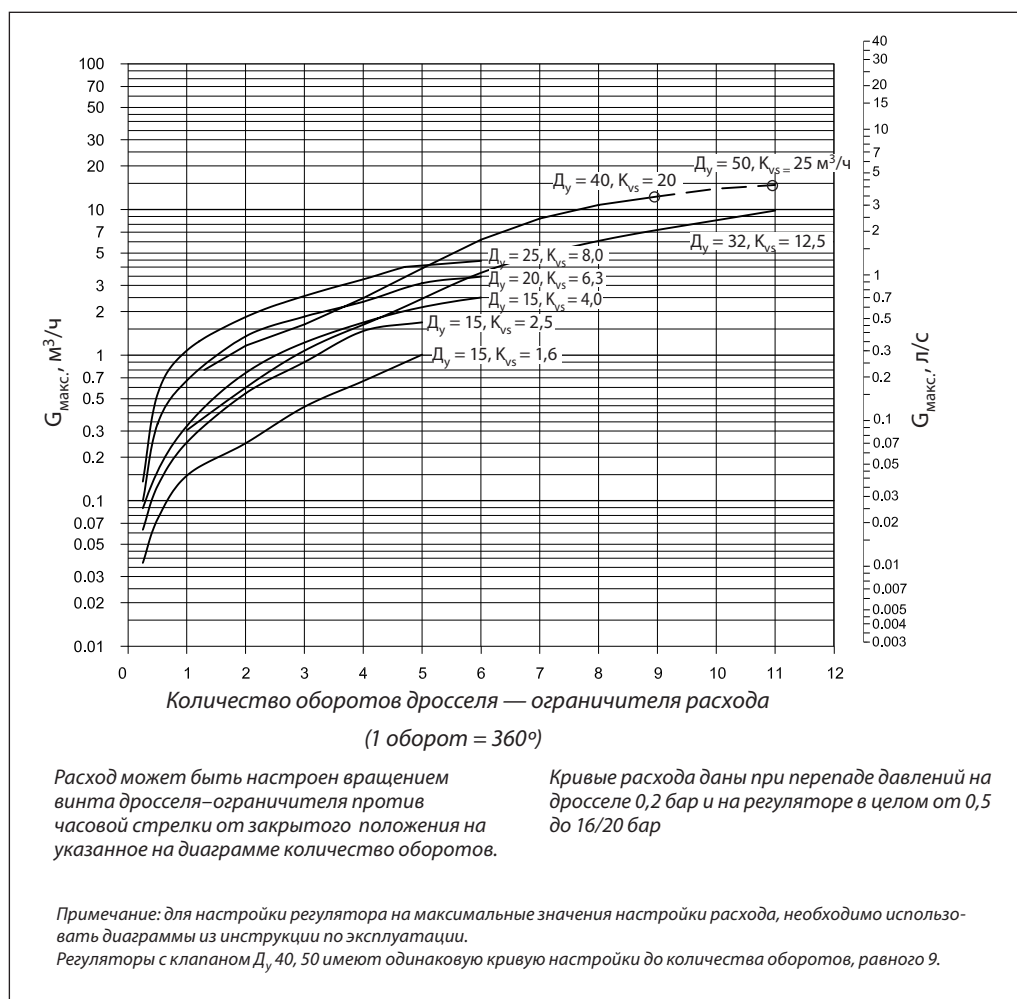


Диаграмма расхода

Диаграмма для выбора клапана AVQ и настройки ограничителя расхода

Зависимость между максимальным расходом и приблизительным количеством оборотов дросселя-ограничителя



**Примеры
выбора регулятора**

Для зависимо-
присоединенной к тепловой
сети системы отопления

Пример 1

Требуется выбрать клапан AVQ для зависимо-присоединенной к тепловой сети системы отопления при предельном расходе теплоносителя $G_{\text{макс.}} = 800$ л/ч.

В узле регулирования установлен моторный регулирующий клапан. Потеря давления на нем составляет 0,3 бар.

Исходные данные:

$G_{\text{макс.}} = 0,8$ м³/ч.
 $\Delta P_{\text{ТС}} = 0,9$ бар (90 кПа).
 $\Delta P_{\text{кл.}} = 0,3$ бар (30 кПа).
 $\Delta P_{\text{со}} = 0,1$ бар (10 кПа).
 $\Delta P_{\text{др.}} = 0,2$ бар (20 кПа).

Примечание.

- $\Delta P_{\text{со}}$ компенсируется напором насоса и не влияет на выбор регулятора расхода.
- Потери давления в трубопроводах, арматуре и т. д. в данном примере не учитываются.

Решение

1. $\Delta P_{\text{AVQ}} = \Delta P_{\text{ТС}} - \Delta P_{\text{кл.}} = 0,9 - 0,3 = 0,6$ бар (60 кПа).

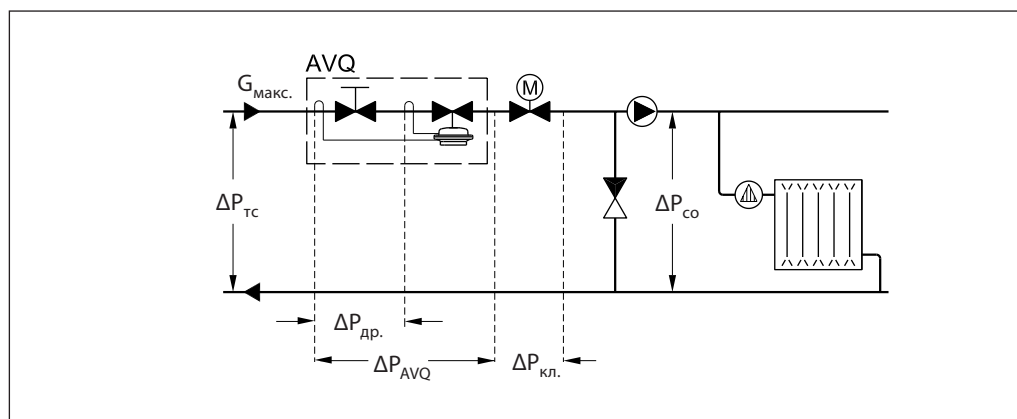
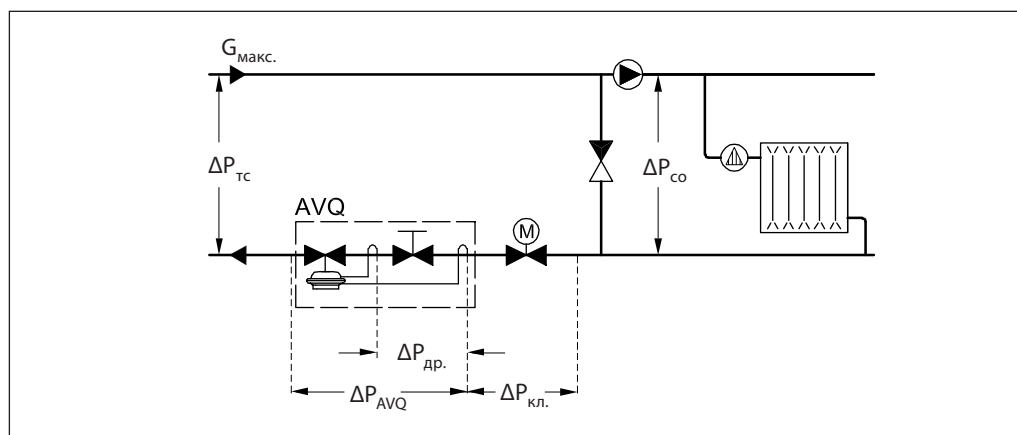
2. По диаграмме (стр. 188) при $G_{\text{макс.}} = 0,8$ м³/ч выбираем клапан с наименьшим $K_{\text{Vs}} = 1,6$ м³/ч.

3. Минимально допустимый перепад давлений на клапане регулятора:

$$\Delta P_{\text{AVQ}}^{\text{мин}} = \left(\frac{G_{\text{макс.}}}{K_{\text{Vs}}} \right)^2 + \Delta P_{\text{дз}} = \left(\frac{0,8}{1,6} \right)^2 + 0,2 = 0,45 \text{ бар (45 кПа),}$$

$$\Delta P_{\text{AVQ}} = 0,6 > \Delta P_{\text{AVQ}}^{\text{мин}} = 0,45.$$

Результат проверки подтверждает правильность первоначального выбора клапана AVQ $D_y = 15$ мм с $K_{\text{Vs}} = 1,6$ м³/ч и диапазоном настройки расхода 0,03–0,9 м³/ч.



**Примеры
выбора регулятора**
(продолжение)

Для независимо-присоединенной к тепловой сети системы отопления

Пример 2

Требуется выбрать клапан AVQ для независимо-присоединенной к тепловой сети системы отопления при предельном расходе теплоносителя $G_{\text{макс.}} = 1900$ л/ч.

В узле регулирования установлен моторный регулирующий клапан. Потеря давления на нем составляет 0,3 бар (30 кПа).

Исходные данные

$G_{\text{макс.}} = 1,9$ м³/ч.
 $\Delta P_{\text{ТС}} = 1,1$ бар (110 кПа).
 $\Delta P_{\text{кл.}} = 0,3$ бар (30 кПа).
 $\Delta P_{\text{ТО}} = 0,1$ бар (10 кПа).
 $\Delta P_{\text{др.}} = 0,2$ бар (20 кПа).

Примечание.

1. Потери давления в трубопроводах, арматуре и т. д. в данном примере не учитываются.

Решение

$$1. \Delta P_{\text{AVQ}} = \Delta P_{\text{ТС}} - \Delta P_{\text{кл.}} - \Delta P_{\text{ТО}} = 1,1 - 0,3 - 0,1 = 0,7 \text{ бар (70кПа).}$$

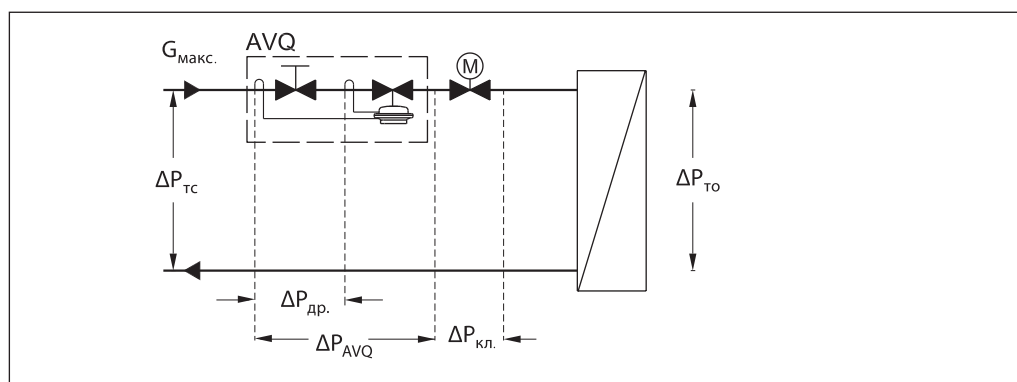
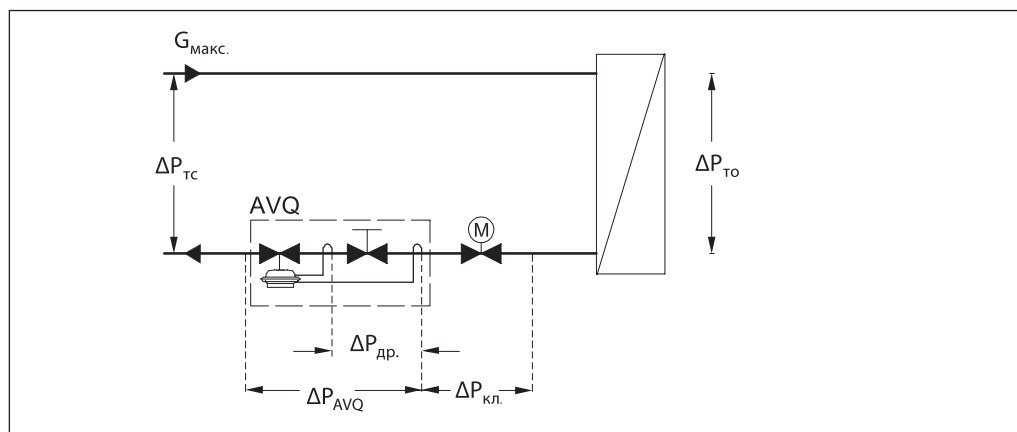
2. По диаграмме (стр. 188) при $G_{\text{макс.}} = 1,9$ м³/ч выбираем клапан с наименьшим $K_{\text{Vs}} = 4,0$ м³/ч.

3. Проверяем фактический перепад давлений на клапане регуляторе:

$$\Delta P_{\text{AVQ}}^{\text{мин}} = \left(\frac{G_{\text{макс.}}}{K_{\text{Vs}}} \right)^2 + \Delta P_{\text{дз}} = \left(\frac{1,9}{4,0} \right)^2 + 0,2 = 0,43 \text{ бар (43 кПа),}$$

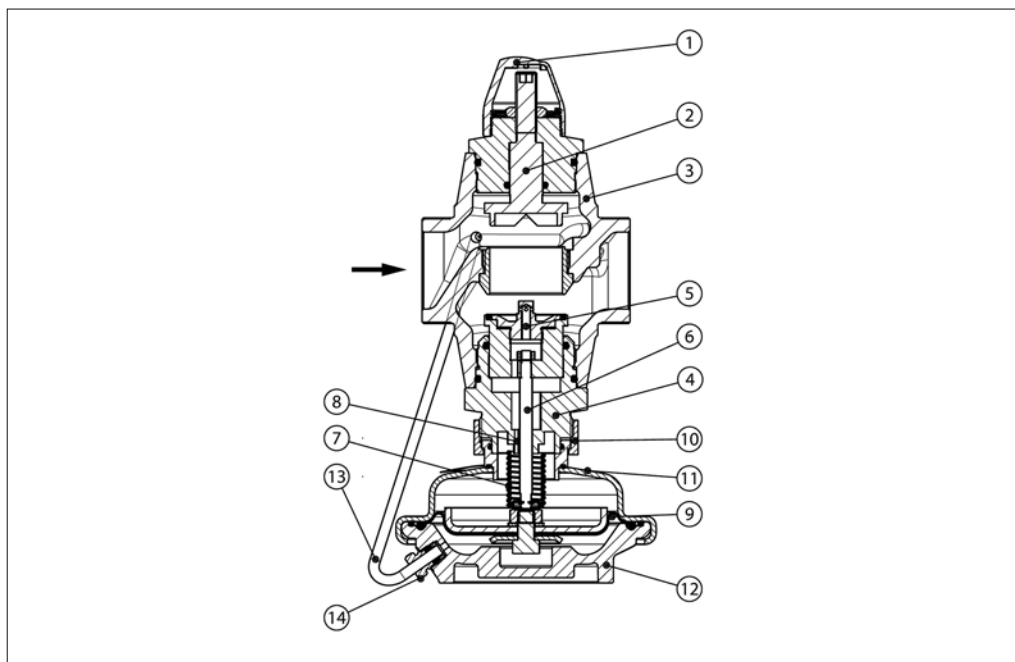
$$\Delta P_{\text{AVQ}} = 0,7 > \Delta P_{\text{AVQ}}^{\text{мин.}} = 0,43.$$

В результате проведенного расчета выбираем регулятор AVQ $D_y = 15$ мм с $K_{\text{Vs}} = 4,0$ м³/ч и диапазоном настройки расхода 0,07–2,4 м³/ч.



Устройство

- 1 – защитный колпачок;
- 2 – дроссель — ограничитель расхода;
- 3 – корпус клапана;
- 4 – вставка клапана;
- 5 – разгруженный по давлению золотник клапана;
- 6 – шток клапана;
- 7 – пружина для ограничения расхода;
- 8 – канал импульса давления;
- 9 – регулирующая диафрагма;
- 10 – соединительная гайка;
- 11 – верхняя часть корпуса регулирующей диафрагмы;
- 12 – нижняя часть корпуса регулирующей диафрагмы;
- 13 – импульсная трубка;
- 14 – компрессионный фитинг для импульсной трубки.


Принцип действия

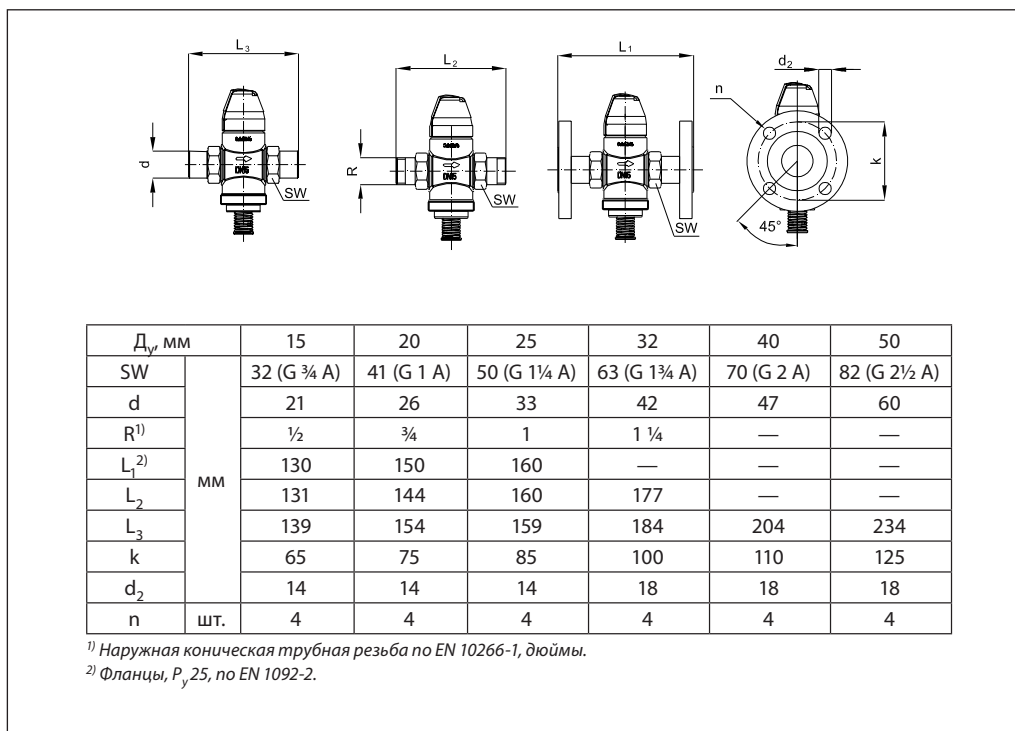
Величина расхода определяется перепадом давлений на дроссельном клапане. Перепад давлений передается на регулирующую диафрагму через встроенную импульсную трубку

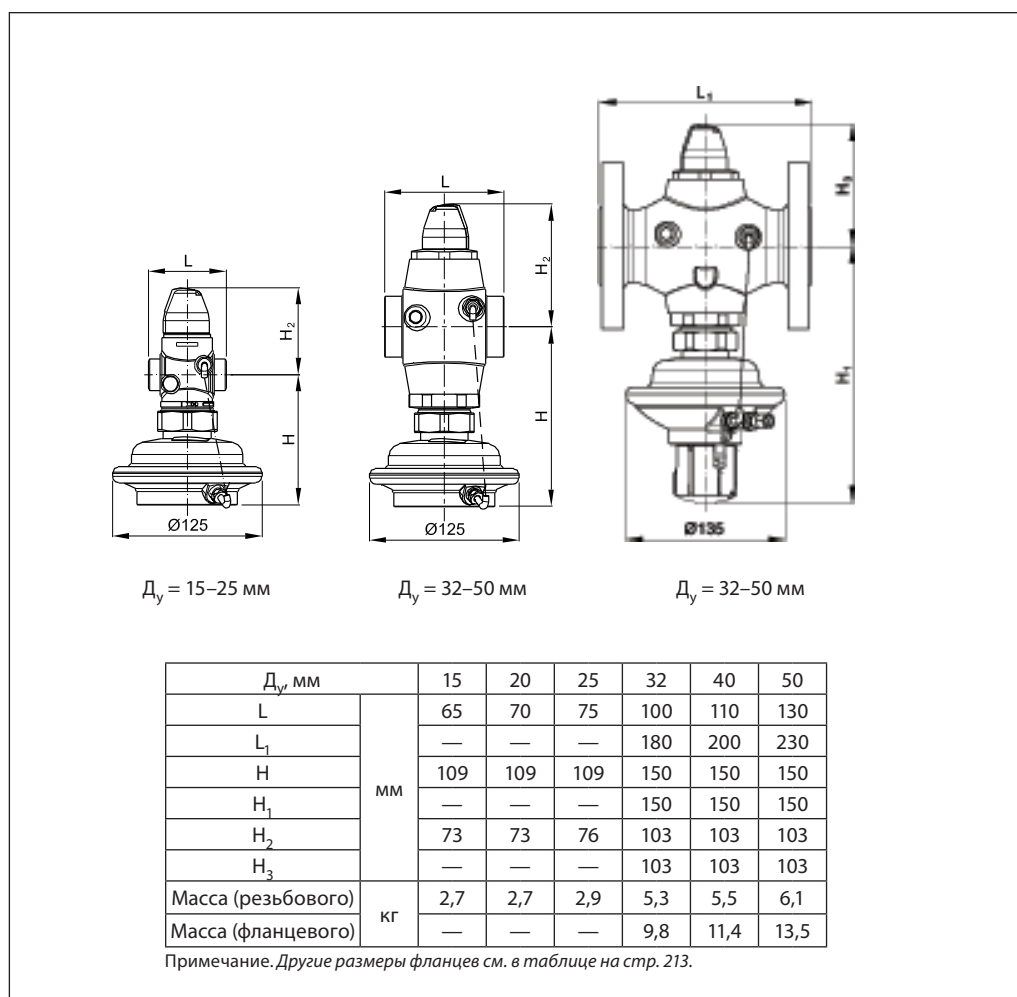
и канал в штоке и поддерживается на постоянном уровне с помощью рабочей пружины регулятора.

Настройка
Установка расхода

Настройка расхода производится путем установки дросселя-ограничителя

в требуемое положение. Настройка выполняется с использованием диаграмм (см. соответствующие инструкции) и/или по показаниям теплосчетчика.

Габаритные и присоединительные размеры


**Габаритные
и присоединительные
размеры**
(продолжение)


Техническое описание

Регулятор перепада давлений AFP/VFG2

Описание и область применения



AFP/VFG2 — автоматический регулятор перепада давлений для использования в системах централизованного теплоснабжения. При повышении регулируемого перепада давлений клапан регулятора закрывается.

Регулятор состоит из регулирующего фланцевого клапана, регулирующего блока с диафрагмой и пружиной для настройки перепада давлений.

Основные характеристики:

- $D_y = 15-250$ мм;
- $P_y = 16, 25, 40$ бар;
- регулируемая среда: вода;
- $K_{vs} = 4,0-400$ м³/ч
- Диапазон настройки:
 - AFP: 0,05-0,35 бар; 0,1-0,7 бар; 0,15-1,5 бар
 - AFP-9: 0,5-3 бар; 1-6 бар
- Температура среды: – Вода или 30% раствор гликоля: 2...150/200 °С
- Присоединение: фланцевое.

Номенклатура и кодовые номера для заказа

Пример заказа

Регулятор перепада давлений AFP/VFG2 $D_y = 65$ мм, $P_y = 25$ бар; перемещаемая среда — вода при $T_{\text{макс.}} = 150$ °С; регулируемый перепад давлений 0,15–1,5 бар:

- клапан VFG2, кодовый номер **065B2407** — 1 шт.;
- регулирующий блок AFPB, кодовый номер **003G1016** — 1 шт.;
- импульсная трубка AF, кодовый номер **003G1391** — 2 компл. Составляющие регулятора поставляются отдельно.

Регулятор VFG2 с металлическим уплотнением затвора

Эскиз	D_y , мм	K_{vs} , м ³ /ч	$T_{\text{макс.}}$, °С		Кодовый номер		
					$P_y = 16$ бар	$P_y = 25$ бар	$P_y = 40$ бар
	15	4,0	150	200*	065B2388	065B2401	065B2411
	20	6,3	150	200*	065B2389	065B2402	065B2412
	25	8,0	150	200*	065B2390	065B2403	065B2413
	32	16	150	200*	065B2391	065B2404	065B2414
	40	20	150	200*	065B2392	065B2405	065B2415
	50	32	150	200*	065B2393	065B2406	065B2416
	65	50	150	200*	065B2394	065B2407	065B2417
	80	80	150	200*	065B2395	065B2408	065B2418
	100	125	150	200*	065B2396	065B2409	065B2419
	125	160	150	200*	065B2397	065B2410	065B2420
	150	280	150	—	065B2398	—	065B2421
	200	320	150	—	065B2399	—	065B2422
	250	400	150	—	065B2400	—	065B2423

* Выше 150 °С необходимо использовать клапаны $P_y 25, 40$ бар только с охладителем импульса давления со стороны подающего трубопровода.

Номенклатура и кодовые номера для заказа
 (продолжение)

Пример заказа

Регулятор перепада давлений AFP/VFG2, $D_v = 65$ мм, $P_y = 25$ бар; перемещаемая среда — вода при $T_{\text{макс.}} = 200$ °C; регулируемый перепад давлений 0,15–1,5 бар:

- клапан VFG2, кодовый номер **065B2407** — 1 шт.;
- регулирующий блок AFP, кодовый номер **003G1016** — 1 шт.;
- охладитель импульса давления V1, кодовый номер **003G1392** — 1 шт.;
- импульсная трубка AF, кодовый номер **003G1391** — 3 компл.

Составляющие регулятора поставляются отдельно.

Регулирующие блоки AFP/AFP-9

Эскиз	Тип	Для клапанов с D_v , мм	Диапазон регулируемого перепада давлений $\Delta P_{\text{рег.}}$, бар	Кодовый номер
	AFP	15-250	0,15–1,50	003G1016
			0,1–0,7	003G1017
			0,05–0,35	003G1018
	AFP-9	15-125	1–6	003G1014
			0,5–3,0	003G1015

Принадлежности

Эскиз	Тип	Описание	Кол-во при заказе, шт.	Кодовый номер
	Охладитель V1 (емкость 1 л)	С компрессионными фитингами для трубки \varnothing 10 мм	1	003G1392
	Охладитель V2 (емкость 3 л)	С компрессионными фитингами для трубки \varnothing 10 мм (для регулир. элем-та 630 см ²)	1	003G1403
	Импульсная трубка AF	Медная трубка \varnothing 10 x 1 x 1500 мм, резьб. ниппель G 1/4 ISO 228; втулка (2 шт.)	2 компл.*	003G1391
	Компрессионный фитинг **	Для подключения импульсной трубки \varnothing 10 к регулирующему блоку, G 1/4	по необходимости	003G1468
	Соединительная деталь KF3	Для комбинации клапана с регулирующими блоками и электроприводами		003G1397
	Соединительная деталь KF2	Для комбинации клапана и регуляторов температуры		003G1398
	Запорный клапан	Для импульсной трубки \varnothing 10		003G1401

* 3 комплекта при необходимости установки охладителя импульса давления.

** Фитинг состоит из ниппеля, уплотнительного кольца и втулки

Технические характеристики. Регулятор VFG2

Условный проход D_v , мм	15	20	25	32	40	50	65	80	100	125	150	200	250
Пропускная способность K_{vs} , м ³ /ч	4	6,3	8	16	20	32	50	80	125	160	280	320	400
Коэффициент начала кавитации Z	0,6	0,6	0,6	0,55	0,55	0,5	0,5	0,45	0,4	0,35	0,3	0,2	0,2
Макс. перепад давления на клапане $\Delta P_{\text{макс.}}$, бар	$P_y = 16$ бар	16	16	16	16	16	16	16	15	15	12	10	10
	$P_y = 25, 40$ бар	20	20	20	20	20	20	20	15	15	12	10	10
Условное давление P_y , бар	16,25 или 40 бар, фланцы по DIN 2501												
Температура среды	2...150 °C (200 °C ¹⁾)										2...150 °C		
Перемещаемая среда	Вода или 30% водный раствор гликоля												
Протечка через закрытый клапан, % от K_{vs}	0,03										0,05		
Устройство разгрузки давления	Сильфон из нерж. стали, мат. № 1.4571										Гофрир. мембрана		

Материал														
Корпус клапана	$P_y = 16$ бар	Серый чугун EN-GJL-250 (GG-25)												
	$P_y = 25$ бар	Высокопрочный чугун EN-GJS-400 (GGG-40.3)												
	$P_y = 40$ бар	Сталь GP240GH (GS-C 25)												
Конус клапана	Нерж. сталь, мат. № 1.4404										Нерж. сталь, мат. № 1.4021			
Седло клапана	Нерж. сталь, мат. № 1.4021										Нерж. сталь, мат. № 1.4313			
Уплотнение затвора	Металлическое													

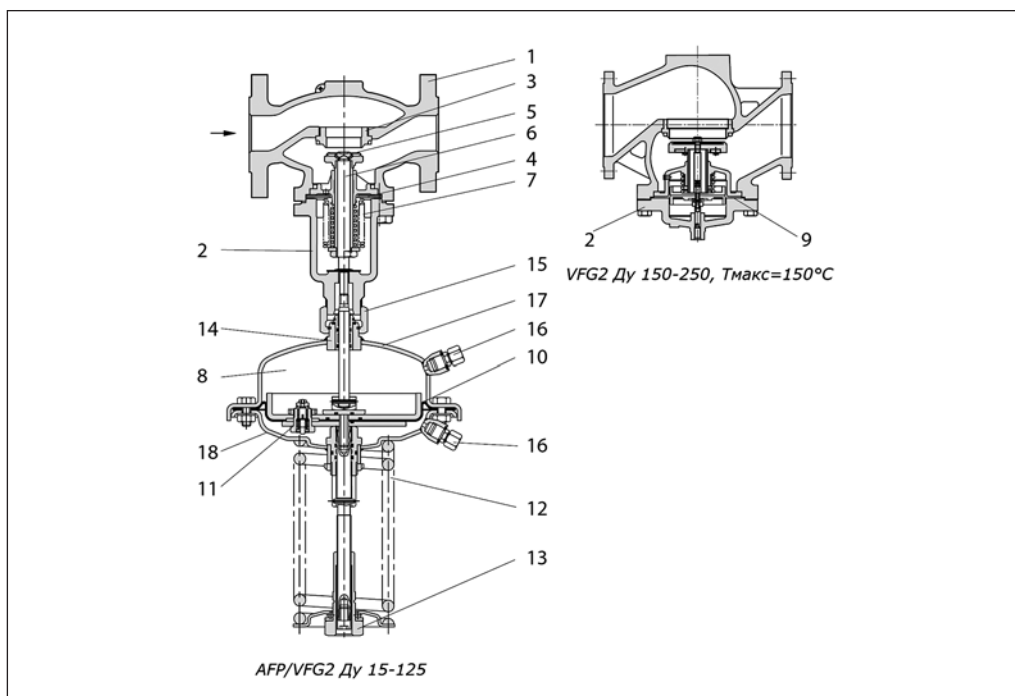
¹⁾ Для клапанов P_y 25, 40 бар с охладителем импульса давления.

Регулирующий блок AFP

Тип	AFP-9		AFP	
Площадь регулир. диафрагмы, см ²	80		250	630
Диапазоны настройки давления для соотв. цветов пружины $\Delta P_{\text{рег.}}$, бар	красный	1–6	0,15–1,50	—
	желтый	0,5–3	0,1–0,7	0,05–0,35
Макс. рабочее давление P_y , бар	25		25	16
Корпус регулирующего блока	Оцинкованная сталь с покрытием (мат. № 1.0338)			
Регулирующая диафрагма	EPDM с волоконным армированием			
Импульсная трубка	Медная трубка \varnothing 10 x 1 мм, штуцер с резьбой G, ISO 228			

Устройство и принцип действия

- 1 – Корпус клапана;
- 2 – Крышка клапана;
- 3 – Седло клапана;
- 4 – Клапанная вставка;
- 5 – Конус клапана, разгруженный по давлению;
- 6 – Шток клапана;
- 7 – Сильфон для разгрузки клапана по давлению;
- 8 – Регулирующий блок;
- 9 – Диафрагма для разгрузки клапана по давлению;
- 10 – Регулирующая диафрагма регулятора перепада давлений;
- 11 – Встроенный предохранительный клапан;
- 12 – Пружина для настройки регулятора перепада давлений
- 13 – Настраиваемая гайка с возможностью опломбирования
- 14 – Шейка регулирующего блока
- 15 – Соединительная гайка
- 16 – Компрессионный фитинг для импульсной трубки
- 17 – Верхняя часть регулирующего блока
- 18 – Нижняя часть регулирующего блока
- 19 – Удлинитель штока
- 20 – Запорный клапан для наполнения водой
- 21 – Запорная пробка



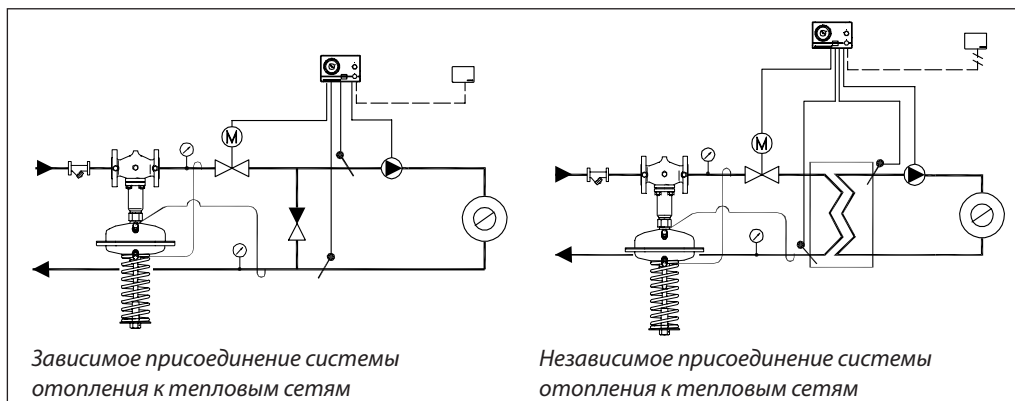
Рост давления в подающем и обратном трубопроводах будет передаваться через импульсные трубки в регулирующий блок. При возрастании перепада давлений регулятор клапана прикрывается, а при снижении — открывается, поддерживая, таким

образом, перепад давлений на постоянном уровне.

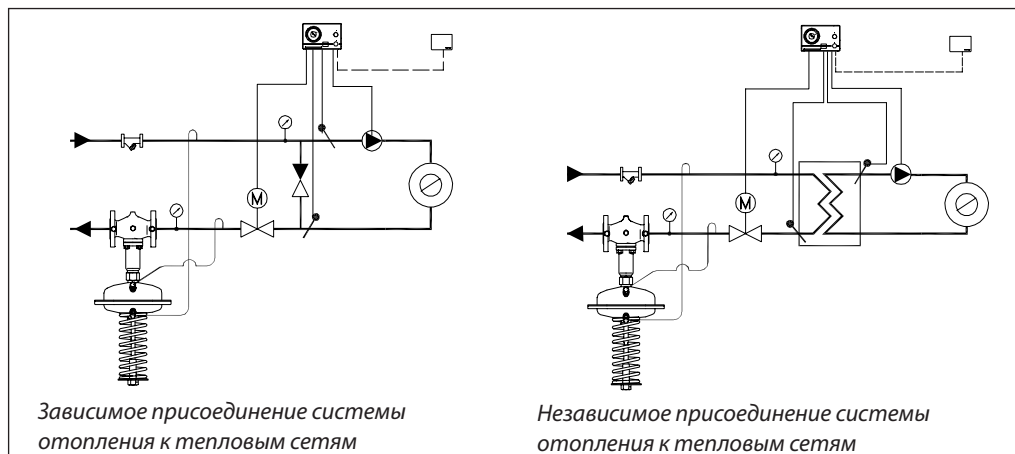
Регуляторы AFP (кроме AFP-9) поставляются вместе с клапаном ограничения давления, который защищает мембранный элемент от слишком высокого перепада давлений.

Примеры применения

Монтаж на подающем трубопроводе

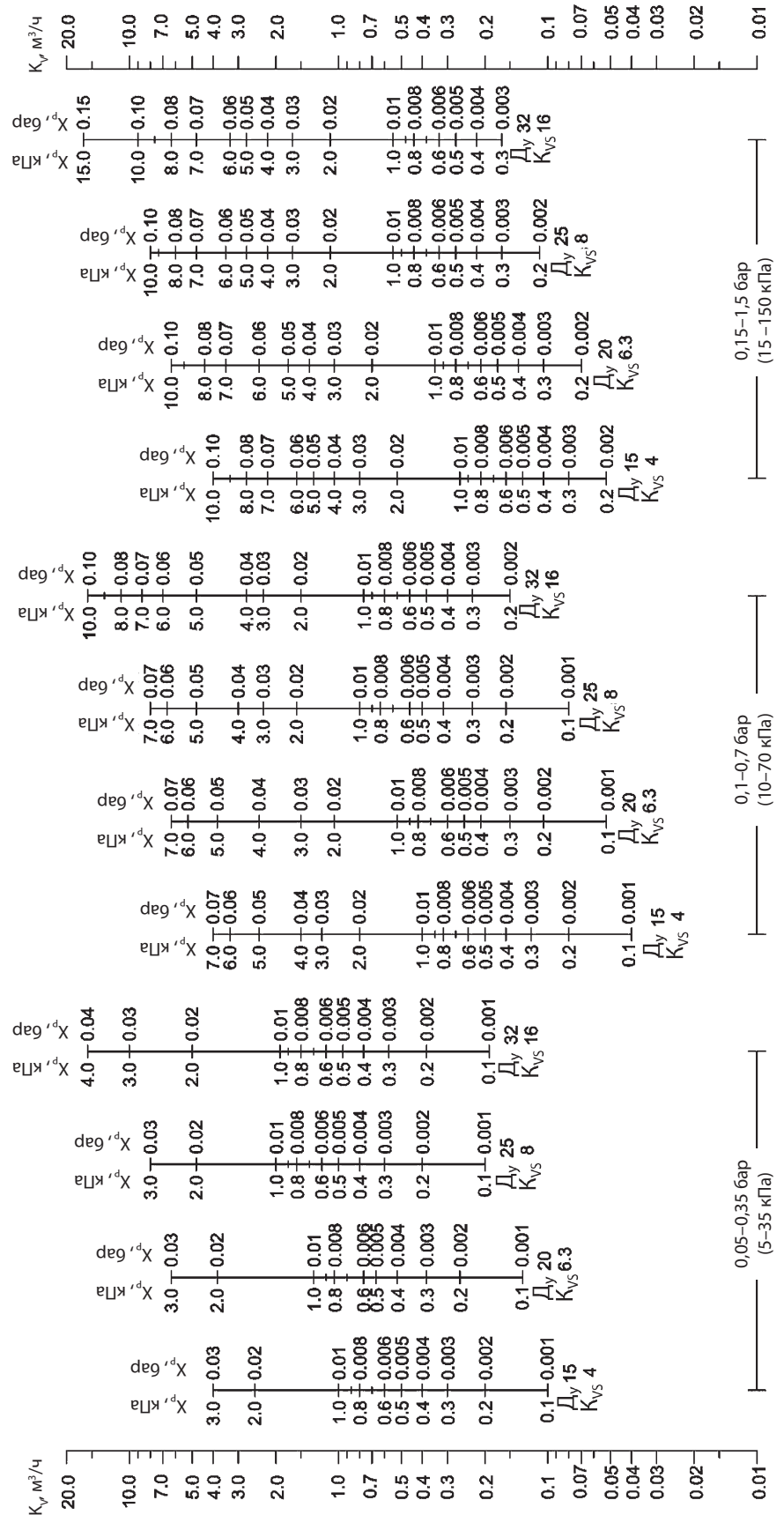


Монтаж на обратном трубопроводе



Номограммы для выбора регуляторов

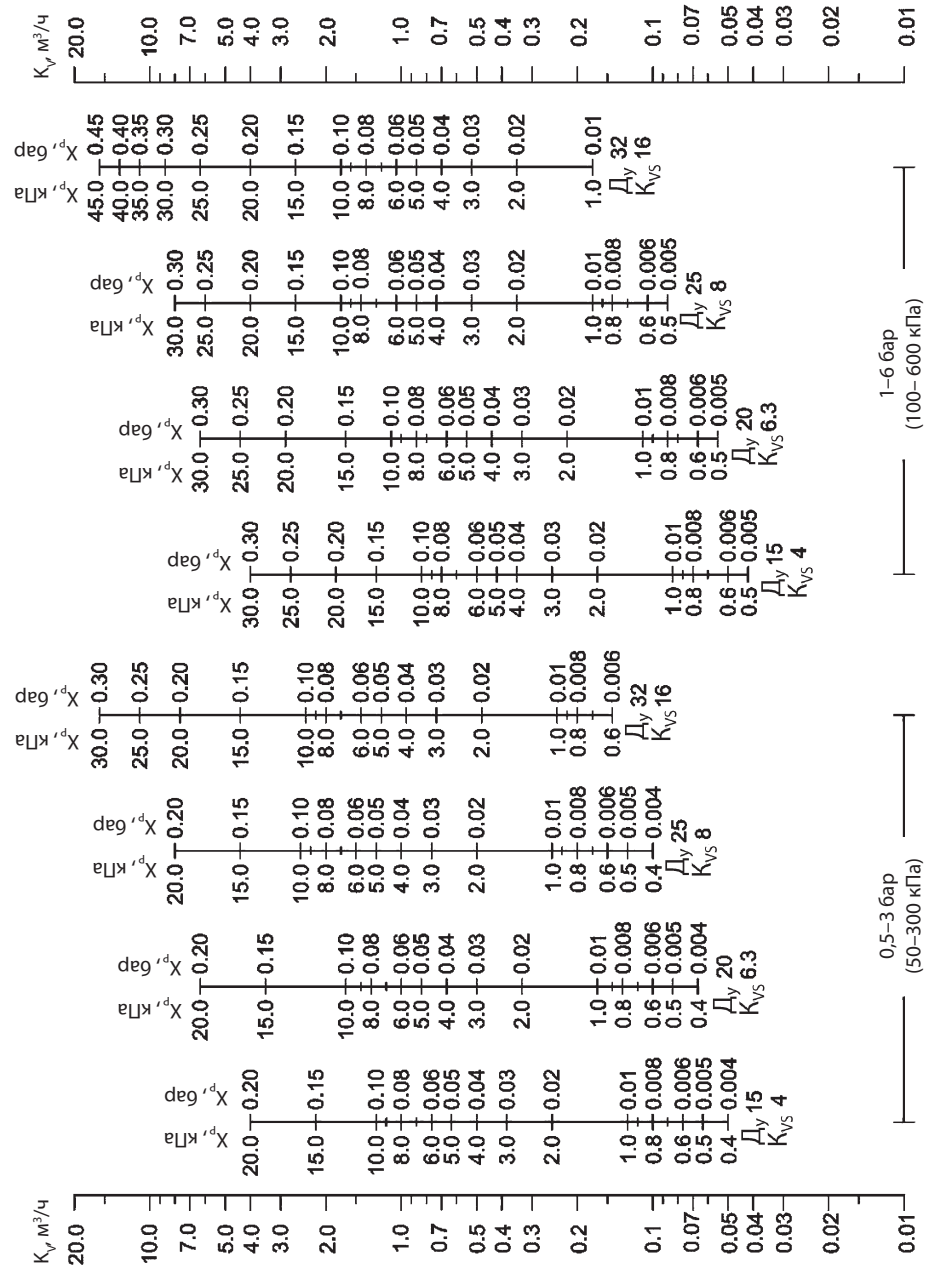
$D_y = 15-32 \text{ мм}$, $\Delta P_{\text{рез.}}$ до 1,5 бар



Зона пропорциональности X_p должна быть не более 50% от величины настройки регулятора.

Номограммы для выбора регуляторов (продолжение)

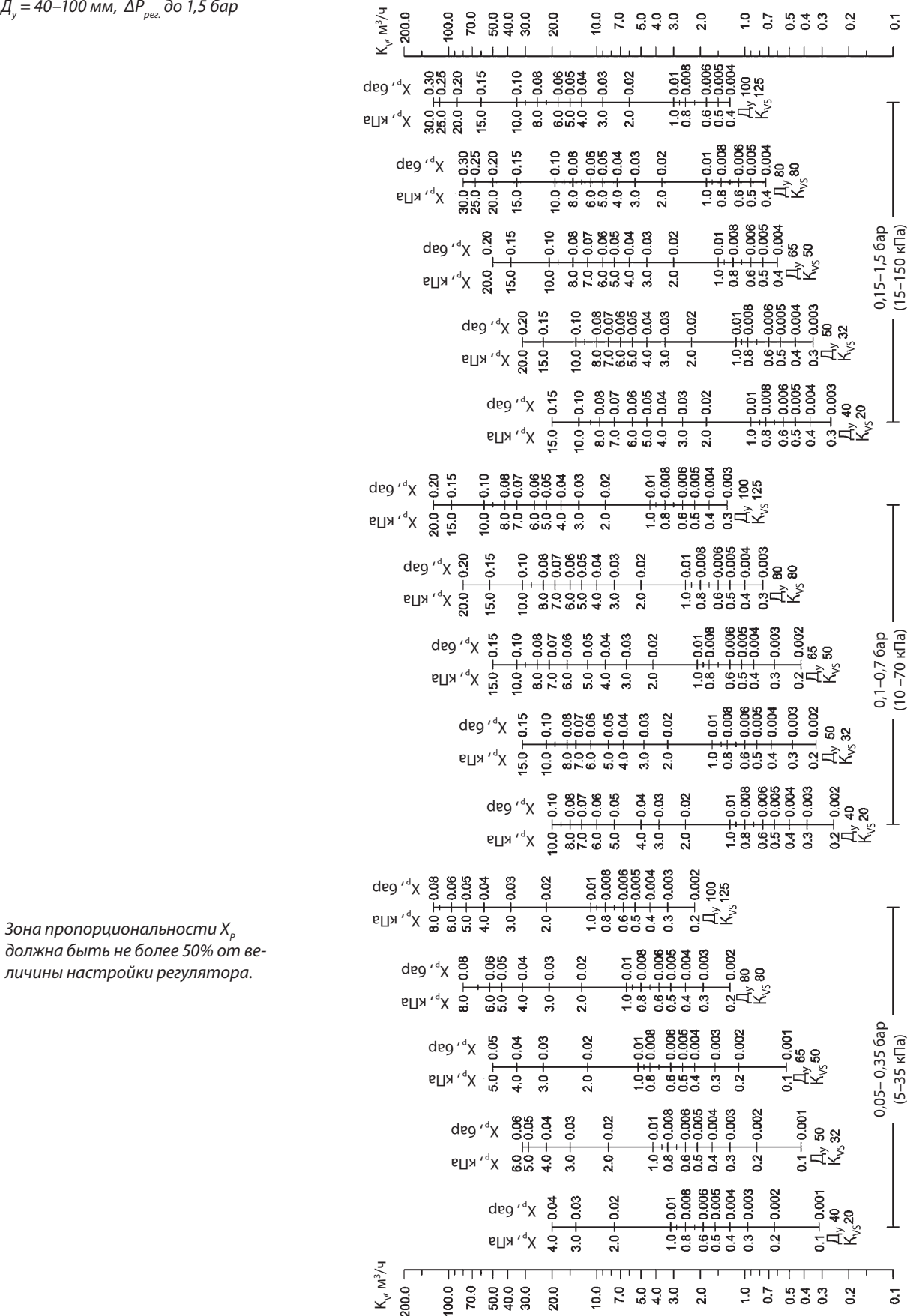
$D_y = 15-32 \text{ мм}$, $\Delta P_{\text{рег.}}$ до 6 бар



Зона пропорциональности X_p должна быть не более 50% от величины настройки регулятора.

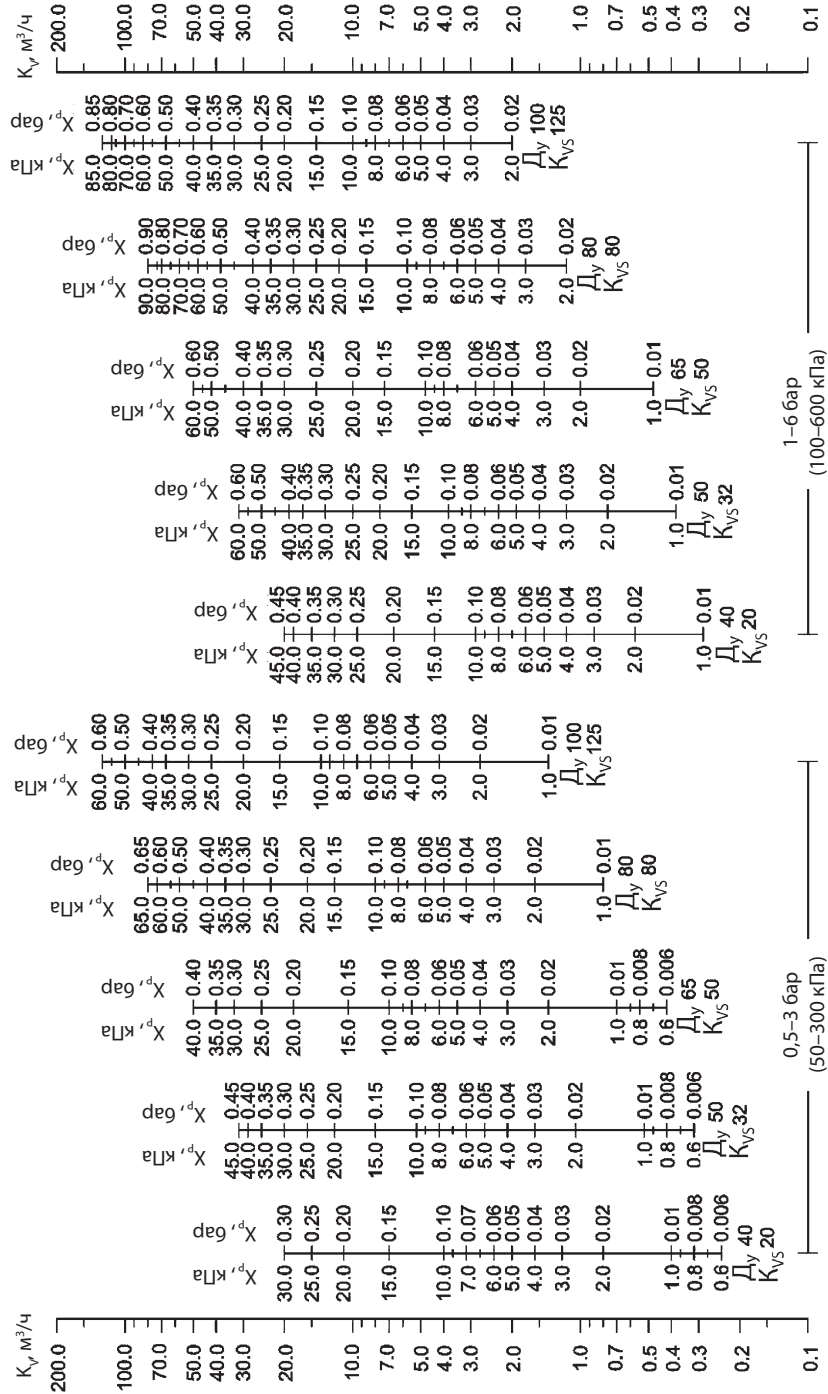
Номограммы для выбора регуляторов (продолжение)

$D_y = 40-100$ мм, $\Delta P_{рез.}$ до 1,5 бар



Номограммы для выбора регуляторов (продолжение)

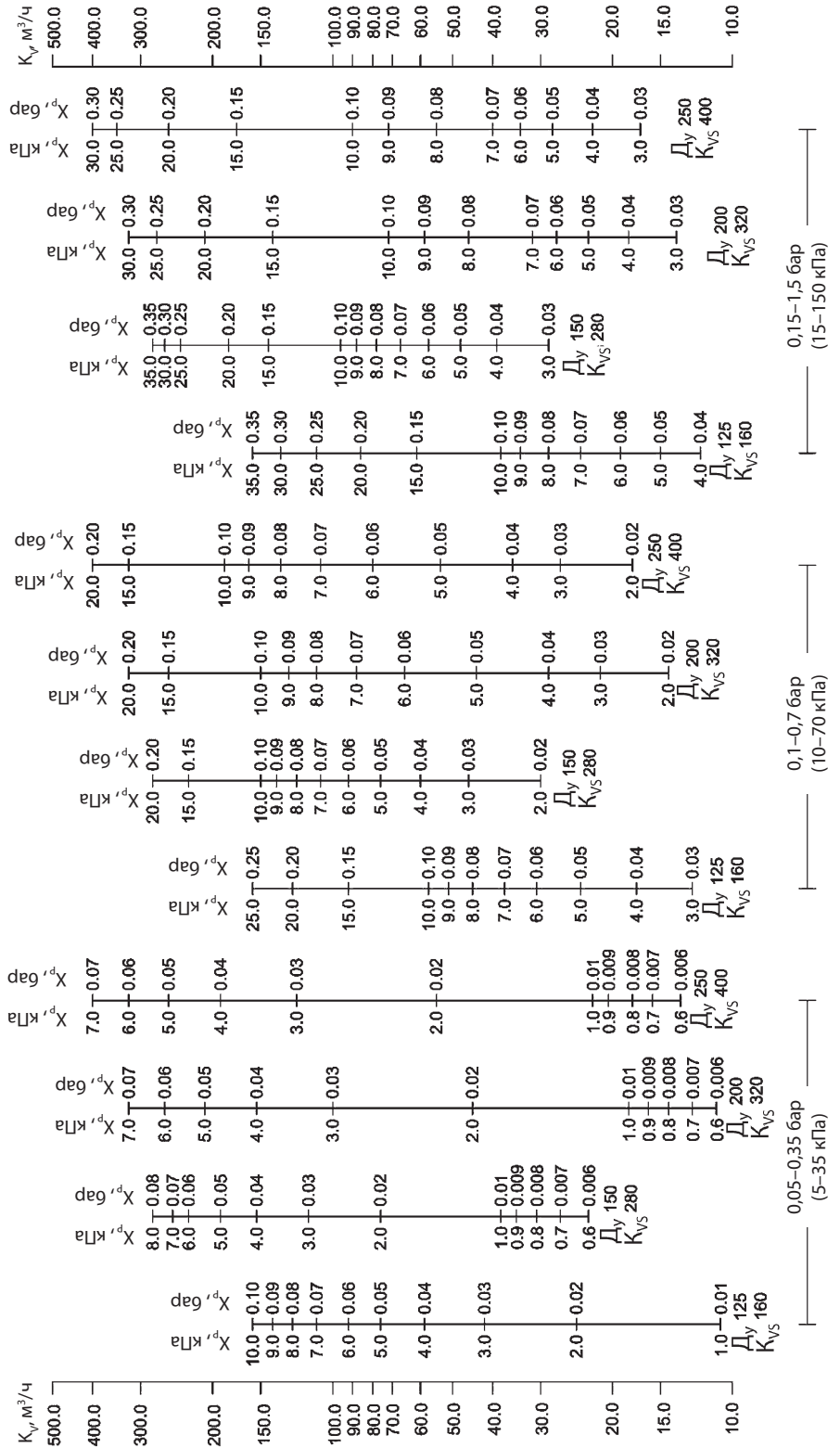
$D_y = 40-100$ мм, $\Delta P_{рез.}$ до 6 бар



Зона пропорциональности X_p должна быть не более 50% от величины настройки регулятора.

Номограммы для выбора регуляторов (продолжение)

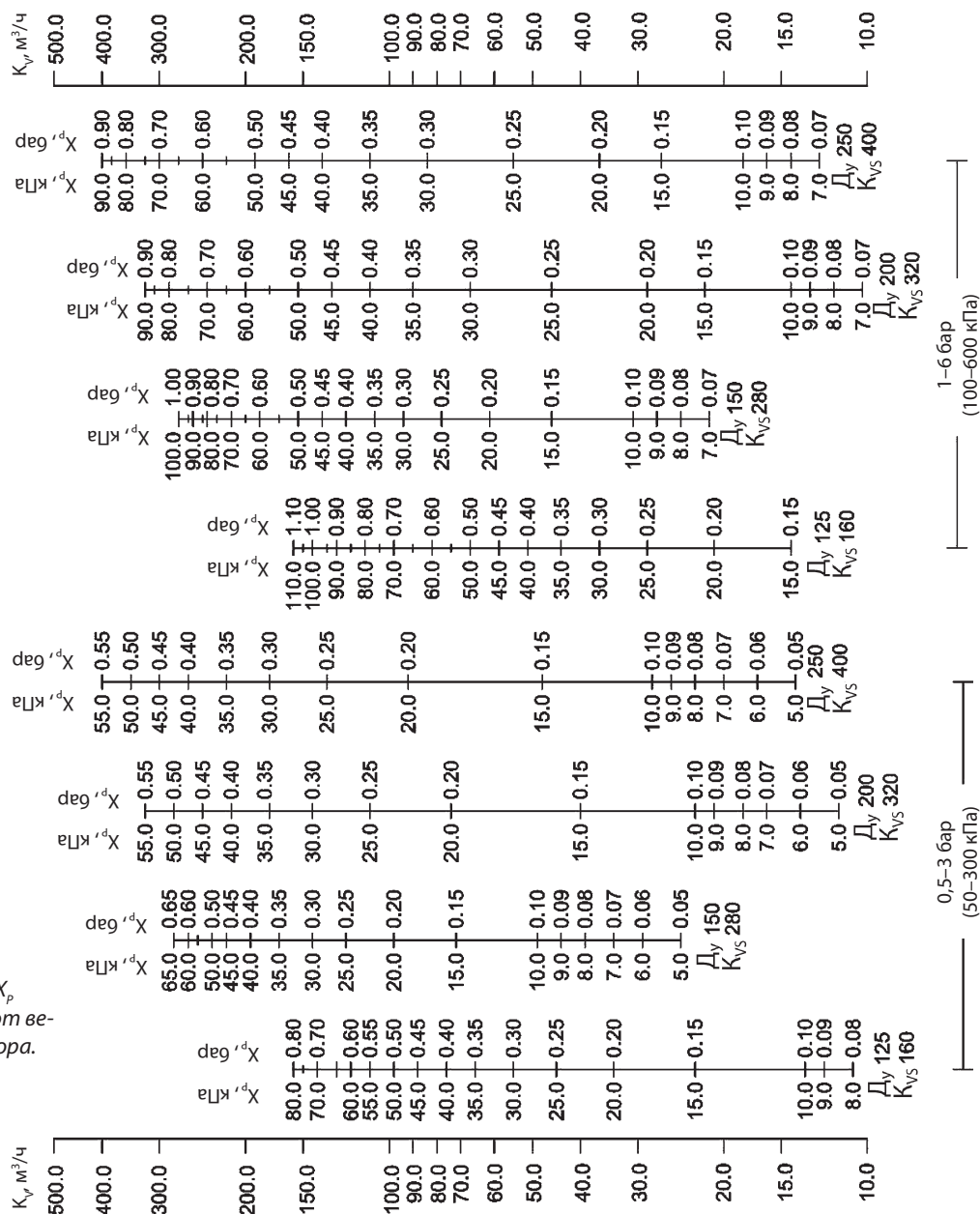
$D_y = 125-250 \text{ мм}$, $\Delta P_{\text{рег.}} \text{ до } 1,5 \text{ бар}$



Зона пропорциональности X_p должна быть не более 50% от величины настройки регулятора.

Номограммы для выбора регуляторов (продолжение)

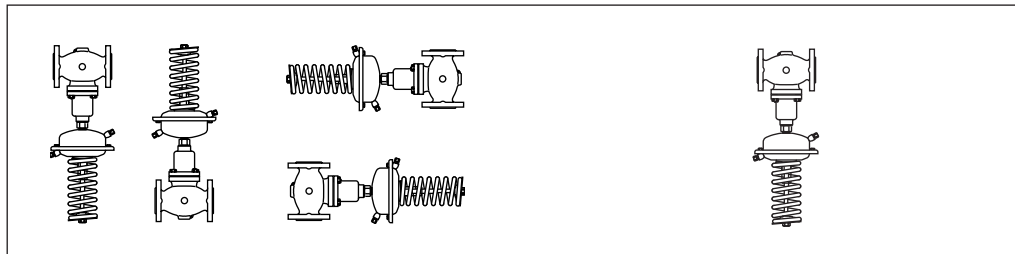
$D_y = 125-250$ мм, $\Delta P_{рег.}$ до 6 бар



Монтажные положения

Регуляторы $D_y = 15-80$ мм с температурой перемещаемой среды до $120\text{ }^\circ\text{C}$ могут быть установлены в любом положении.

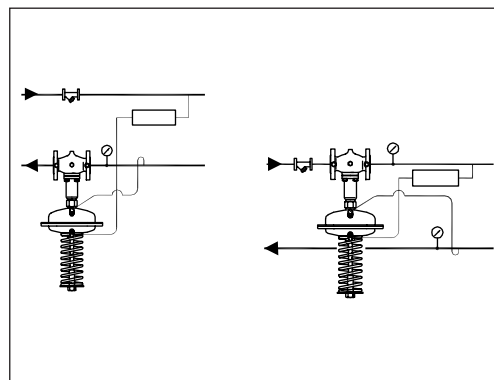
Регуляторы с клапанами $D_y = 100-250$ мм или с клапаном любого диаметра при температуре перемещаемой среды выше $120\text{ }^\circ\text{C}$ должны быть установлены на горизонтальных трубопроводах регулирующим блоком вниз.



Импульсные трубки должны устанавливаться между подающим или обратным трубопроводами и регулирующим блоком.

При использовании перемещаемой среды с температурой от 150 до $200\text{ }^\circ\text{C}$ на импульсной трубке, идущей к подающему трубопроводу, должен быть установлен охладитель импульса давления.

В разделе «Дополнительные принадлежности» представлены импульсные трубки AF, которые могут быть использованы для подключения охладителя. При установке охладителя трубка, как правило, разрезается.



Настройка регулятора

Регулятор перепада давлений настраивается с помощью изменения сжатия настроечной пружины. Для настройки на требуемое значение необходимо вращать настроечную гайку и следить за показаниями манометров.

Комбинированные регуляторы

Пример заказа

Регулятор перепада давлений AFP/AFT06/VFG2 $D_y = 65$ мм, $P_y = 25$ бар; перемещаемая среда — вода при $T_{\text{макс}} = 150\text{ }^\circ\text{C}$; регулируемый перепад давлений $0,15-1,50$ бар; диапазон регулируемых температур $20-90\text{ }^\circ\text{C}$:

- клапан VFG2, кодовый номер **065B2407** — 1 шт.;
- регулирующий блок AFP, кодовый номер **003G1016** — 1 шт.;
- регулятор температуры AFT06, кодовый номер **0654391** — 1 шт.;
- соединительная деталь KF2, кодовый номер **003G1397** — 1 шт.;
- импульсная трубка AF, кодовый номер **003G1391** — 2 компл.

Составляющие регулятора поставляются отдельно.

AFT06/KF2/AFP/VFG2

- 1 — клапан VFG2;
- 2 — регулятор температуры AFT06, 26, 17, 27*;
- 3 — импульсная трубка AF;
- 4 — соединительная деталь KF2;
- 5 — регулирующий блок AFP.

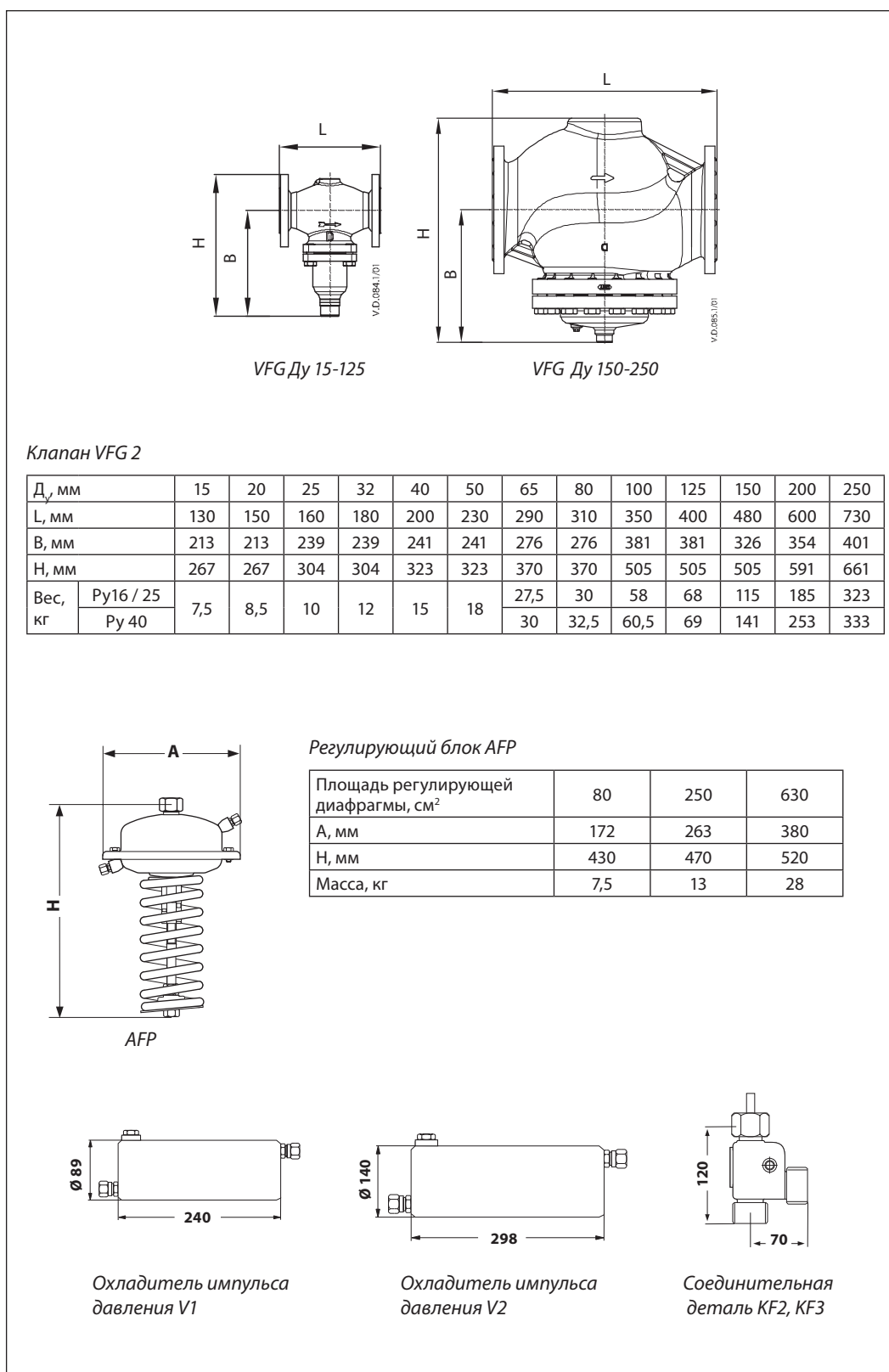
* См. техническое описание AFT.

Соединительная деталь

Эскиз	Тип	Кодовый номер
	Соединительная деталь KF2*	003G1398
	Соединительная деталь KF3	003G1397

* KF2 используется в комбинации с термостатами.

Габаритные и присоединительные размеры



Техническое описание

Регулятор перепада давлений с ручным ограничением расхода AFPB(-F)/VFQ2 (P_y 16, 25, 40)

AFPB/VFQ2 – с переменной настройкой, для монтажа на обратном трубопроводе

AFPB-F/VFQ2 – с фиксированной настройкой, для монтажа на обратном трубопроводе

Описание и область применения



AFPB(-F)/VFQ2 — автоматический регулятор перепада давлений с ручным ограничением расхода для использования в системах централизованного теплоснабжения. При повышении перепада давлений на регуляторе клапан закрывается.

Регулятор состоит из регулирующего фланцевого клапана с настраиваемым дроссельным клапаном для ограничения расхода, регулирующего блока с диафрагмой и пружины для настройки перепада давлений.

Основные характеристики:

- D_y = 15–125 мм;
- P_y = 16, 25, 40 бар;
- Диапазоны настройки (AFPB): 0,1–0,7 бар; 0,15–1,5 бар;
- Фиксированная настройка (AFPB-F): 0,2 бар; 0,5 бар;
- Температура регулируемой среды:
 - Вода или 30% водный раствор гликоля: 2...150°C (200°C)
- Присоединение к трубопроводу: фланцевое.

Номенклатура и кодовые номера для заказа

Пример заказа

Регулятор перепада давлений AFPB/VFQ2; D_y = 65 мм, P_y = 25 бар, перемещаемая среда — вода при T_{макс.} = 150 °C; перепад давлений — 0,1–0,7 бар:

- клапан VFQ 2 D_y = 65 мм — 1 шт., кодовый номер **065B2673**;
- регулирующий блок AFP — 1 шт., кодовый номер **003G1017**;
- импульсная трубка AFPB, 1 компл., кодовый номер **003G1361**;
- импульсная трубка AF — 1 компл., кодовый номер **003G1391**.

Составляющие регулятора поставляются отдельно.

Клапан VFQ2 (металлическое уплотнение затвора)

Эскиз	D _y , мм	K _{vS} , м ³ /ч	T _{макс.} , °C		Кодовый номер		
					P _y = 16 бар	P _y = 25 бар	P _y = 40 бар
	15	4,0	150	200*	065B2654	065B2667	065B2677
	20	6,3	150	200*	065B2655	065B2668	065B2678
	25	8,0	150	200*	065B2656	065B2669	065B2679
	32	16	150	200*	065B2657	065B2670	065B2680
	40	20	150	200*	065B2658	065B2671	065B2681
	50	32	150	200*	065B2659	065B2672	065B2682
	65	50	150	200*	065B2660	065B2673	065B2683
	80	80	150	200*	065B2661	065B2674	065B2684
	100	125	150	200*	065B2662	065B2675	065B2685
	125	160	150	200*	065B2663	065B2676	065B2686

* Свыше 150 °C следует применять клапаны P_y 25, 40 и только с охладителем импульса давления со стороны подающего трубопровода.

Регулирующий блок AFPB(-F)

Эскиз	Диапазон регулируемого перепада давлений ΔP _{рег} , бар	Кодовый номер
	0,15–1,5	003G1016
	0,1–0,7	003G1017
	0,2	003G1026
	0,5	003G1027

Номенклатура и кодовые номера для заказа
(продолжение)

Пример заказа

Регулятор перепада давлений AFPB/VFQ2; $D_y = 65$ мм, $P_y = 25$ бар, перемещаемая среда — вода при $T_{\text{макс.}} = 200$ °С; регулируемый перепад давлений — 0,1–0,7 бар:

- клапан VFQ 2, $D_y = 65$ мм — 1 шт., кодовый номер **065B2673**;
- регулирующий блок AFP — 1 шт., кодовый номер **003G1017**;
- импульсная трубка AF — 2 компл., кодовый номер **003G1391**;
- импульсная трубка AFPB — 1 шт., кодовый номер **003G1362**;
- охладитель импульса давления V1 — 1 шт., кодовый номер **003G1392**.

Составляющие регулятора поставляются отдельно.

Внутренняя импульсная трубка AFPB Ø 10 x 0,8 мм из нержавеющей стали

Эскиз	D_y , мм	Кодовый номер
	15	003G1355
	20	
	25	
	32	003G1357
	40	
	50	
	65	003G1361
	80	
	100	
125	003G1364	

Принадлежности

Эскиз	Тип	Описание	Кол-во при заказе, шт.	Кодовый номер
	Охладитель V1 (емкость 1 л)	С компрессионными фитингами для трубки Ø 10	1	003G1392
	Импульсная трубка AF	Медная трубка Ø 10 x 1 x 1500 мм; резьб. ниппель G ¼ ISO 228; втулка (2 шт.)	1 компл.*	003G1391
	Компрессионный фитинг**	Для подключения импульсной трубки Ø10 к регулирующему блоку, G 1/4	по необходимости	003G1468
	Соединительная деталь KF3	Для комбинации клапана с регулирующими блоками и электроприводами		003G1397
	Соединительная деталь KF2	Для комбинации клапана и регуляторов температуры		003G1398
	Запорный клапан	Для импульсной трубки Ø10		003G1401

* 2 комплекта при необходимости установки охладителя импульса давления.
** Фитинг состоит из ниппеля, уплотнительного кольца и втулки.

Технические характеристики. Клапан VFQ2

Условный проход D_y , мм				15	20	25	32	40	50	65	80	100	125
Пропускная способность K_{vs} , м³/ч				4	6,3	8	16	20	32	50	80	125	160
Диапазон расхода, м³/ч ¹⁾	$\Delta P_{\text{рег}} = 0,2$ бар	$\Delta P_{\text{системы}} = 0,1$ бар	$\Delta P_{\text{др.}} = 0,1$ бар	0,05–1,4	0,15–2,1	0,25–2,5	0,4–5	0,6–6,5	0,9–10	2–16	3,5–25	6,5–40	11–50
	$\Delta P_{\text{рег}} = 0,5$ бар	$\Delta P_{\text{системы}} = 0,3$ бар	$\Delta P_{\text{др.}} = 0,2$ бар	0,05–2	0,15–3	0,25–4	0,4–7	0,6–11	0,9–16	2–28	3,5–40	6,5–63	11–80
	$\Delta P_{\text{рег}} = 1,0$ бар	$\Delta P_{\text{системы}} = 0,5$ бар	$\Delta P_{\text{др.}} = 0,5$ бар	0,05–3	0,15–4,5	0,25–6	0,4–10	0,6–16	0,9–24	2–40	3,5–58	6,5–90	11–120
Коэффициент начала кавитации Z				0,6	0,6	0,6	0,55	0,55	0,5	0,5	0,45	0,4	0,35
Макс. перепад давления на клапане $\Delta P_{\text{макс.}}$, бар				$P_y = 16$ бар		16	16	16	16	16	16	15	15
				$P_y = 25, 40$ бар		20	20	20	20	20	20	20	20
Условное давление P_y , бар				16, 25 или 40 бар, фланцы по DIN 2501									
Макс. температура				2...150°C (200°C ²⁾)									
Перемещаемая среда				Вода или 30% водный раствор гликоля									
Протечка через закрытый клапан, % от K_{vs}				0,03									
Устройство разгрузки давления				Сильфон из нерж. стали, мат. № 1.4571									
Материал корпуса клапана				$P_y = 16$ бар		Серый чугун EN-GJL-250 (GG-25)							
				$P_y = 25$ бар		Высокопрочный чугун EN-GJS-400 (GGG-40.3)							
				$P_y = 40$ бар		Сталь GP240GH (GS-C 25)							
Материал уплотнения затвора				Нерж. сталь, мат. № 1.4404									
Конус клапана				Нерж. сталь, мат. № 1.4404									

¹⁾ Максимальный расход зависит от перепада давлений в системе $\Delta P_{\text{системы}}$

$\Delta P_{\text{рег}} = \Delta P_{\text{системы}} + \Delta P_{\text{др.}}$

$\Delta P_{\text{др.}}$ — перепад давлений на дроссельном клапане — ограничителе расхода.

$\Delta P_{\text{др. макс.}}$ — максимальный перепад давлений на дроссельном клапане — ограничителе расхода.

$\Delta P_{\text{рег}}$ — заданный перепад давлений.

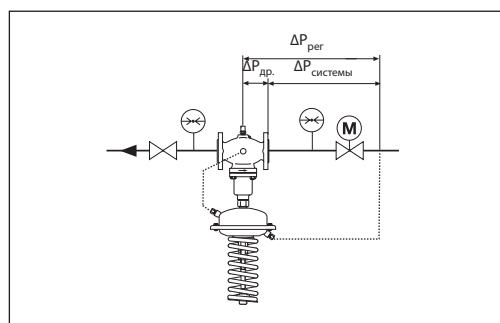
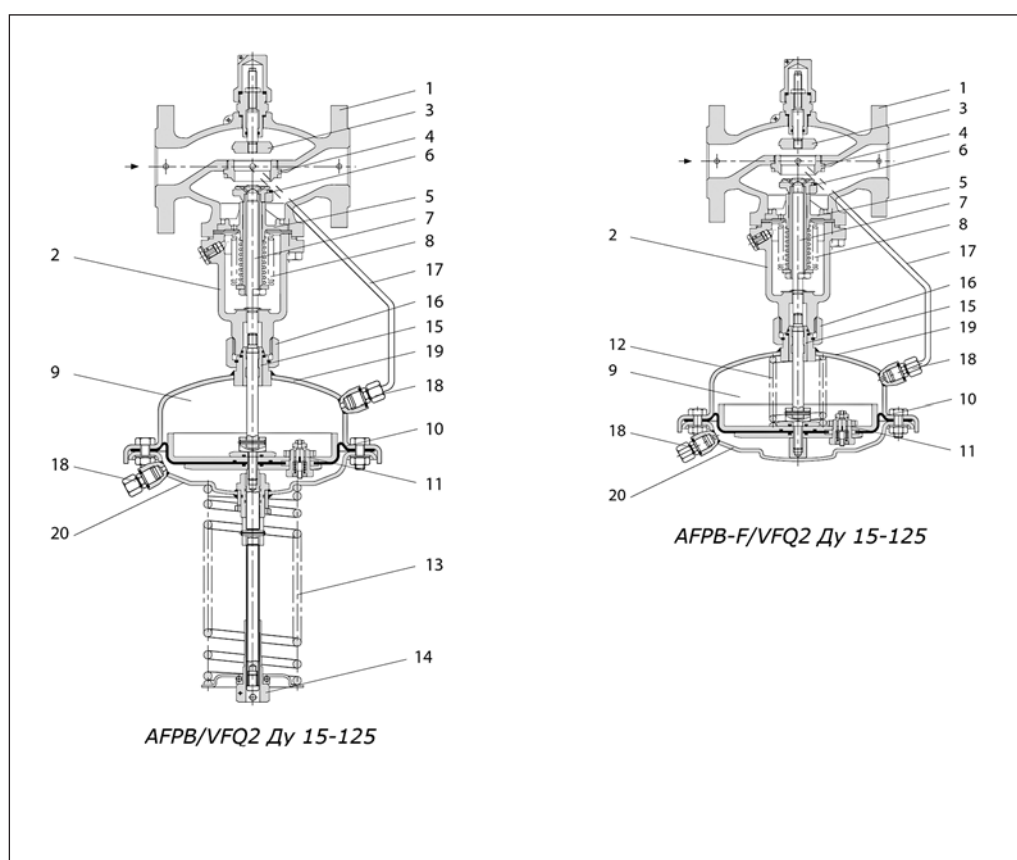
²⁾ Для клапанов $P_y 25, 40$ с охладителем импульса давлений.

Регулирующий блок AFPB(-F)

Площадь регулир. диафрагмы, см ²		250
Значения фиксированной настройки перепада давлений, бар (для AFPB-F)		0,2; 0,5
Диапазоны настройки давления для соотв. цветов пружины $\Delta P_{рег}$ бар (для AFPB)	красный	0,15–1,5
	желтый	0,1–0,7
Макс. рабочее давление P_y , бар		25
Корпус регулирующего блока		Оцинкованная сталь с покрытием (мат. № 1.0338)
Регулирующая диафрагма		EPDM с волокном армированием
Импульсная трубка		Нержавеющая сталь $\varnothing 10 \times 0,8$ мм или медь $\varnothing 10 \times 1$ мм, резьб. штуцер G 1/4 ISO 228
Охладитель импульса давления		Сталь с лаковым покрытием, емкость 1 л (V1). Устанавливается на импульсных трубках при температуре выше 150 °C

Устройство и принцип действия

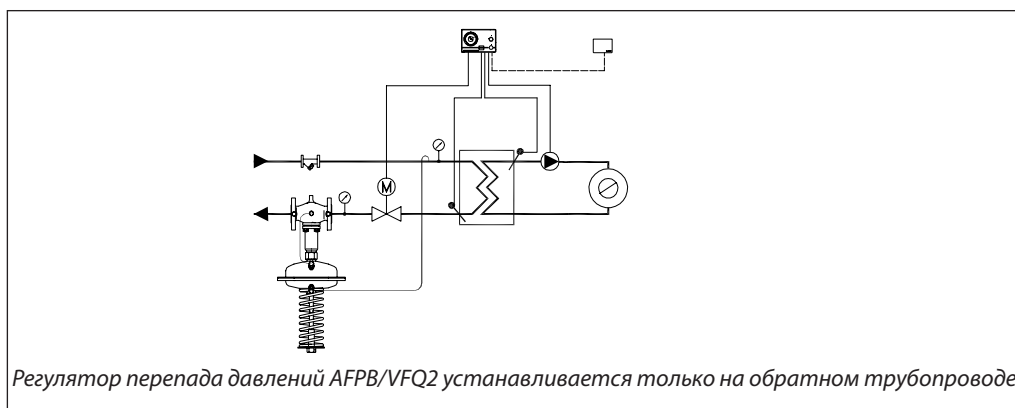
- 1 – Корпус клапана;
- 2 – Крышка клапана;
- 3 – Дроссельный клапан-ограничитель расхода;
- 4 – Седло клапана;
- 5 – Клапанная вставка;
- 6 – Конус клапана, разгруженный по давлению;
- 7 – Шток клапана;
- 8 – Сильфон для разгрузки клапана по давлению;
- 9 – Регулирующий блок;
- 10 – Регулирующая диафрагма;
- 11 – Встроенный предохранительный клапан;
- 12 – Встроенная регулирующая пружина;
- 13 – Настраиваемая пружина регулятора перепада давлений;
- 14 – Настраиваемая гайка с возможностью опломбирования;
- 15 – Шейка регулирующего блока;
- 16 – Соединительная гайка;
- 17 – Импульсная трубка;
- 18 – Компрессионный фитинг для импульсной трубки;
- 19 – Верхняя часть регулирующего блока;
- 20 – Нижняя часть регулирующего блока.



Полный перепад давлений $\Delta P_{рег}$ поддерживаемый регулятором, состоит из перепада давлений $\Delta P_{др.}$ на дроссельном клапане — ограничителе расхода и перепада давлений на системе $\Delta P_{системы}$ (клапан с регулирующим блоком). Полный перепад давлений передается в камеру диафрагмы через импульсные трубки, что создает усилие, сбалансированное усилием пружины.

Пример применения

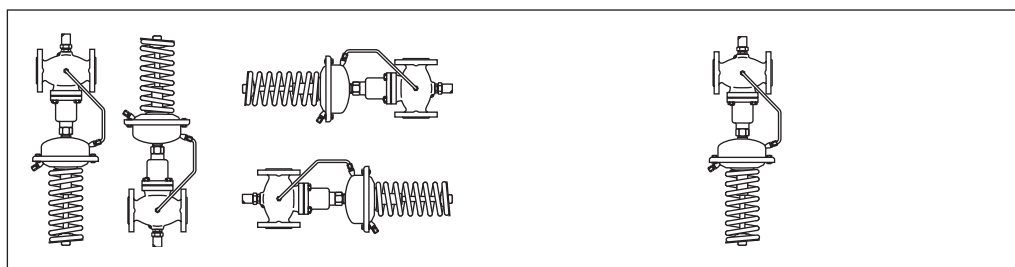
Регулятор перепада давлений AFPB/VFQ2 устанавливается только на обратном трубопроводе.



Монтажные положения

Регуляторы $D_y = 15-80$ мм с температурой перемещаемой среды до 120°C могут быть установлены в любом положении.

Регуляторы с клапанами $D_y = 100-125$ мм или с клапанами любого диаметра при температуре перемещаемой среды выше 120°C должны быть установлены на горизонтальных трубопроводах регулирующим блоком вниз.



Импульсные трубки должны устанавливаться между подающим трубопроводом и регулирующим блоком.

При использовании перемещаемой среды с температурами от 150 до 200°C на импульсной трубке, идущей к подающему

трубопроводу, должен устанавливаться охладитель импульса давления.

В разделе «Принадлежности» представлены импульсные трубки AF, которые могут быть использованы для подключения охладителя.

Настройка регулятора

Регулятор перепада давлений настраивается с помощью изменения сжатия настроечной пружины. Для настройки на требуемое значение необходимо вращать настроечную гайку и следить за показаниями манометров.

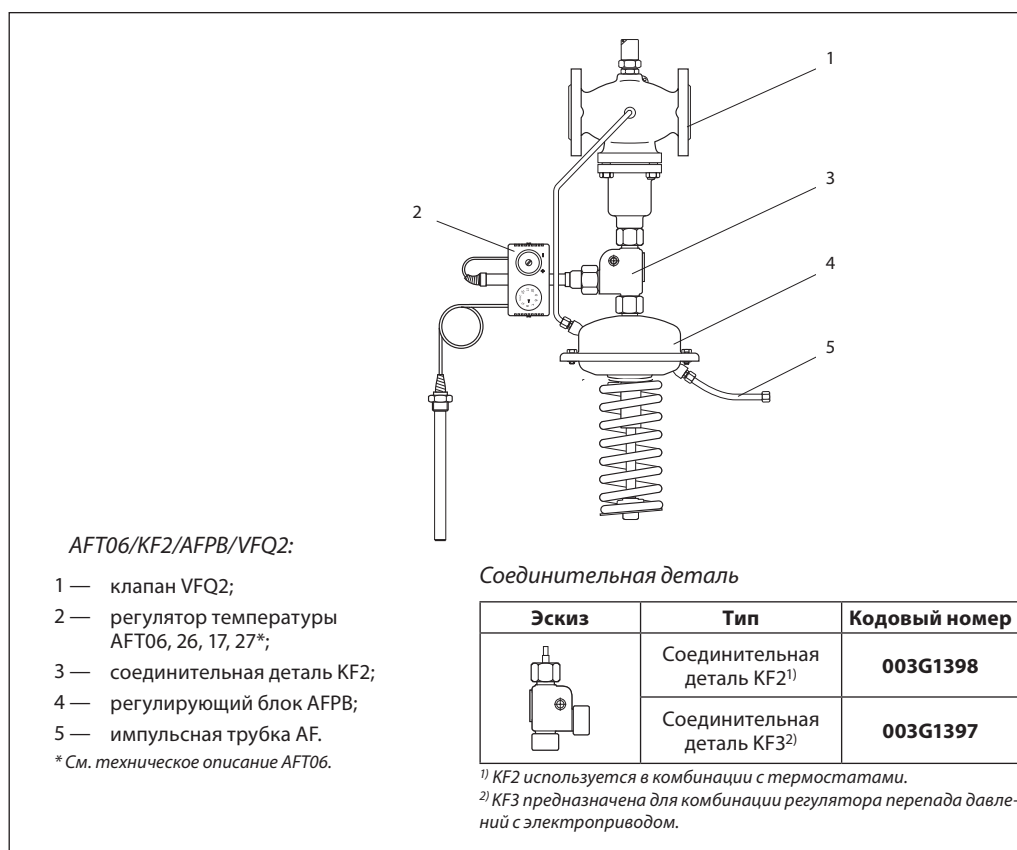
Для ограничения расхода используется настроечная рукоятка на корпусе клапана. При настройке необходимо следить за показаниями теплосчетчиков

Комбинированный регулятор
Пример заказа

Регулятор перепада давлений AFT06/AFPВ/VFQ2 $D_y = 65$ мм, $P_y = 25$ бар, перемещаемая среда — вода при $T_{\text{макс.}} = 150^\circ\text{C}$, регулируемый перепад давлений — 0,1–0,7 бар, диапазон регулируемых температур — 20–90 °С:

- клапан VFQ2, $D_y = 65$ мм — 1 шт., кодовый номер **065B2673**;
- регулирующий блок AFPB — 1 шт., кодовый номер **003G1017**;
- регулятор температуры AFT06 — 1 шт., кодовый номер **065-4391**;
- соединительная деталь KF2 — 1 шт., кодовый номер **003G1397**;
- импульсная трубка AF — 2 компл., кодовый номер **003G1391**.

Составляющие регулятора поставляются отдельно.



AFT06/KF2/AFPВ/VFQ2:

- 1 — клапан VFQ2;
- 2 — регулятор температуры AFT06, 26, 17, 27*;
- 3 — соединительная деталь KF2;
- 4 — регулирующий блок AFPB;
- 5 — импульсная трубка AF.

* См. техническое описание AFT06.

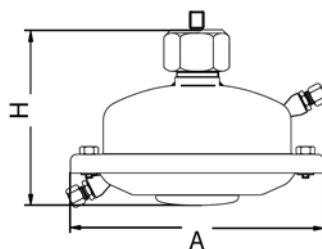
Соединительная деталь

Эскиз	Тип	Кодовый номер
	Соединительная деталь KF2 ¹⁾	003G1398
	Соединительная деталь KF3 ²⁾	003G1397

¹⁾ KF2 используется в комбинации с термостатами.

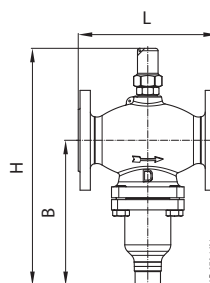
²⁾ KF3 предназначена для комбинации регулятора перепада давлений с электроприводом.

Габаритные и присоединительные размеры



AFPB

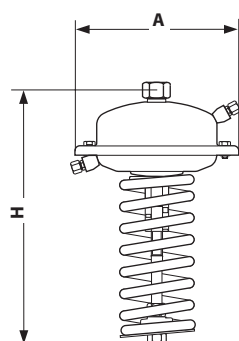
Площадь регулируемой диафрагмы, см ²	250
A, мм	263
H, мм	160
Масса, кг	9



VFQ Ду 15-125

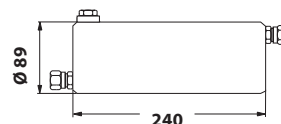
Клапан VFQ2

Ду, мм	15	20	25	32	40	50	65	80	100	125	
L, мм	130	150	160	180	200	230	290	310	350	400	
B, мм	213	213	239	239	241	241	276	276	381	381	
H, мм	337	337	374	374	393	393	440	440	575	575	
Вес, кг	Ру16 / 25	8	9	10,5	12,5	15,5	18,5	28,5	31	61	71
	Ру 40							31	34	63	72

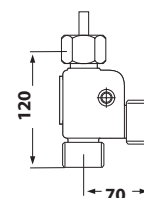


Регулирующий блок AFPB

Площадь регулирующей диафрагмы, см ²	250
A, мм	263
H, мм	150
Масса, кг	9



Охладитель импульса давления V1



Соединительная деталь KF2, KF3

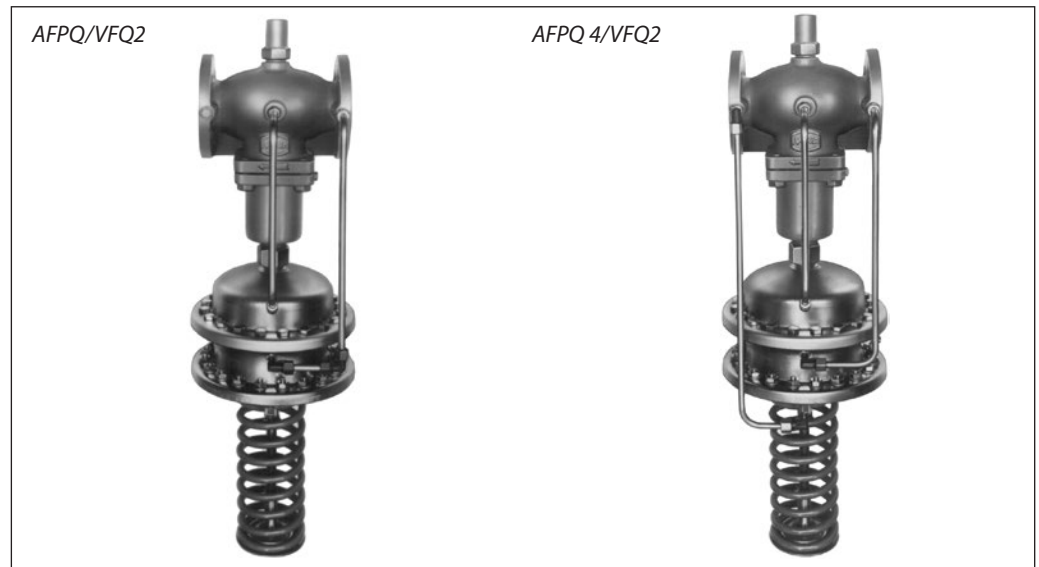
Техническое описание

Регуляторы перепада давлений с автоматическим ограничением расхода AFPQ/VFQ2 и AFPQ 4/VFQ2

AFPQ/VFQ2 — для установки на обратном трубопроводе

AFPQ 4/VFQ2 — для установки на подающем трубопроводе

Описание и область применения



Регуляторы AFPQ и AFPQ 4 — автоматические регуляторы перепада давлений и ограничения расхода, предназначены для использования в системах централизованного теплоснабжения. При увеличении перепада давлений или превышении максимального расхода клапан регулятора закрывается.

Регулятор состоит из регулирующего фланцевого клапана с дроссельным клапаном для установки расхода, регулирующего блока с 2-мя диафрагмами и пружиной для настройки перепада давлений.

Основные характеристики:

- $D_y = 15-250$ мм;
- $P_y = 16, 25, 40$ бар;
- регулируемая среда: вода;
- макс. температура регулируемой среды: 200 °С.
- Диапазоны настройки: 0,1-0,7 бар; 0,15-1,5 бар;
- Перепад давлений на дросселе-ограничителе расхода: 0,2 бар; 0,5 бар;
- Температура регулируемой среды: вода или 30% водный раствор гликоля: 2...150/200 °С
- Присоединение к трубопроводу: фланцевое.

Номенклатура и кодовые номера для заказа

Пример заказа

Регулятор перепада давлений с ограничением расхода AFPQ/VFQ2 для установки на обратном трубопроводе $D_y = 65$ мм, $P_y = 25$ бар, перемещаемая среда — вода при $T_{\text{макс}} = 150$ °С, регулируемый перепад давлений 0,1–0,7 бар:

- клапан VFQ2 $D_y = 65$ мм, кодový номер **065B2673** — 1 шт.;
 - регулирующий блок AFPQ, кодový номер **003G1029** — 1 шт.;
 - импульсная трубка AFPQ, кодový номер **003G1371** — 1 компл.;
 - импульсная трубка AF, кодový номер **003G1391** — 1 компл.
- Составляющие регулятора поставляются отдельно.**

Клапаны VFQ2 с металлическим уплотнением затвора

Эскиз	D_y , мм	K_{vs} , м ³ /ч	$T_{\text{макс}}$, °С		Кодový номер		
					$P_y = 16$ бар	$P_y = 25$ бар	$P_y = 40$ бар
	15	4,0	150	200*	065B2654	065B2667	065B2677
	20	6,3			065B2655	065B2668	065B2678
	25	8,0			065B2656	065B2669	065B2679
	32	16			065B2657	065B2670	065B2680
	40	20			065B2658	065B2671	065B2681
	50	32			065B2659	065B2672	065B2682
	65	50			065B2660	065B2673	065B2683
	80	80			065B2661	065B2674	065B2684
	100	125			065B2662	065B2675	065B2685
	125	160			065B2663	065B2676	065B2686
	150	280	065B2664	—	065B2687		
	200	320	065B2758	—	065B2688		
	250	400	065B2759	—	065B2689		

* Свыше 150 °С следует применять клапаны $P_y 25, 40$ с охладителем импульса давления.

Номенклатура и кодовые номера для заказа (продолжение)
Пример заказа

Регуляторы перепада давлений с ограничением расхода AFPQ/VFQ2 для установки на обратном трубопроводе $D_y = 65$ мм, $P_y = 25$ бар; перемещаемая среда — вода при $T_{\text{макс.}} = 200$ °С; регулируемый перепад давлений 0,1–0,7 бар:

- клапан VFQ 2, $D_y = 65$ мм, кодový номер **065B2673** — 1 шт.;
- регулирующий блок AFPQ, кодový номер **003G1029** — 1 шт.;
- импульсная трубка AFPQ, кодový номер **003G1371** — 1 компл.;
- импульсная трубка AF, кодový номер **003G1391** — 2 компл.;
- охладитель V1, кодový номер **003G1392** — 1(2) шт.

Составляющие регулятора поставляются отдельно.

Регулирующие блоки AFPQ/AFPQ4

Эскиз	Диапазон перепада давлений, бар	Перепад давлений на дросселе $\Delta P_{др.}$, бар	Условное давление, P_y , бар	Кодový номер	
				AFPQ (обратн.)	AFPQ 4 (подающ.)
	0,1–0,7	0,2	40	003G1029	003G1033
	0,1–0,7	0,5		003G1030	003G1034
	0,15–1,5	0,2		003G1031	003G1035
	0,15–1,5	0,5		003G1032	003G1036

Внутренние импульсные трубки $\varnothing 10 \times 0,8$ мм из нержав. стали для AFPQ (обратный трубопровод)

Эскиз	D_y , мм	P_y	Кодový номер
	15	16	003G1365
	20		003G1365
	25		003G1367
	32		003G1367
	40		003G1369
	50	25	003G1370
	65		003G1371
	80		003G1371
	100		003G1373
	125		003G1374
	150	40	003G1375
	200		003G1416
			003G1376
	250		003G1417
			003G1405

Внутренние импульсные трубки $\varnothing 10 \times 0,8$ мм из нержав. стали для AFPQ4 (подающий трубопровод) при температуре до 150 °С

Эскиз	D_y , мм	P_y	Кодový номер
	15	16	003G1378
	20		003G1378
	25		003G1380
	32		003G1380
	40		003G1382
	50	25	003G1382
	65		003G1383
	80		003G1384
	100		003G1386
	125		003G1387
	150	40	003G1388
	200		003G1418
			003G1389
	250		003G1419
			003G1406

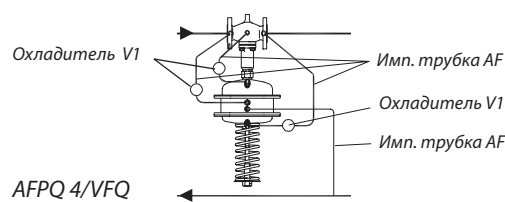
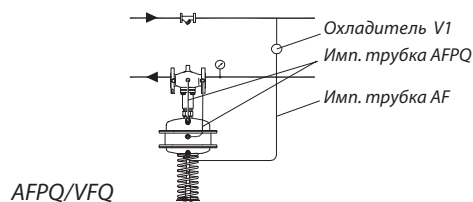
Принадлежности

Эскиз	Тип	Описание	Кол-во при заказе, шт.	Кодový номер
	Охладитель V1 (емкость 1 л)	С компрессионными фитингами для трубки $\varnothing 10$ мм	AFPQ — 1, AFPQ 4 — 3	003G1392
	Импульсная трубка AF	Медная трубка $\varnothing 10 \times 1 \times 1500$ мм; резьб. ниппель G 1/4 ISO 228; втулка (2 шт.)	1 комплект 2 комплекта* 4 комплекта**	003G1391
	Компрессионный фитинг ***	Для подключения импульсной трубки $\varnothing 10$ к регулиющему блоку, G 1/4	по необходимости	003G1468
	Соединительная деталь KF3	Для комбинации клапана с регулирующими блоками и электроприводами		003G1397
	Соединительная деталь KF2	Для комбинации клапана и регуляторов температуры		003G1398
	Запорный клапан	Для импульсной трубки $\varnothing 10$		003G1401

* 2 комплекта при установке охладителя импульса давления на AFPQ и 4 комплекта при установке охладителей на AFPQ 4 (вместо трубок AFPQ 4). Для AFPQ 4 3 трубки разрезаются на 2 части.

** 4 комплекта при установке охладителей импульса давлений на регулятор AFPQ 4 (вместо импульсных трубок AFPQ4). В таком случае 3 трубки AF разрезаются на 2 части.

*** Фитинг состоит из ниппеля, уплотнительного кольца и втулки.



Технические характеристики. Клапан VFQ2

Условный проход D_v , мм	15	20	25	32	40	50	65	80	100	125	150	200	250	
Пропускная способность K_{vs} , м ³ /ч	4	6,3	8	16	20	32	50	80	125	160	280	320	400	
Диапазон расхода, м ³ /ч	$\Delta P_{др.}^{1)} = 0,2$ бар	0,1–2	0,2–3	0,2–4	0,4–7	0,6–11	0,8–16	3–28	4–40	6–63	8–80	12–125	15–150	18–180
	$\Delta P_{др.}^{1)} = 0,5$ бар	0,2–3	0,3–4,5	0,3–6	0,5–10	0,8–16	1,2–24	4–40	6–58	9–90	12–120	18–180	22–220	25–250
Коэффициент начала кавитации, Z	0,6	0,6	0,6	0,55	0,55	0,5	0,5	0,45	0,4	0,35	0,3	0,2	0,2	
Макс. перепад давления на клапане $\Delta P_{макс.}$, бар	$P_y = 16$ бар ²⁾	16	16	16	16	16	16	16	16	15	15	12	10	10
	$P_y = 25, 40$ бар ²⁾	20	20	20	20	20	20	20	20	15	15	12	10	10
Мин. перепад давлений на клапане $\Delta P_{мин.}$, бар	см. примечания ²⁾													
Условное давление P_v , бар	16, 25 или 40 бар, фланцы по DIN 2501													
Температура перемещаемой среды	2...150 °C (200 °C ³⁾)										2...150 °C			
Перемещаемая среда	Вода или 30% водный раствор гликоля													
Протечка через закрытый клапан, % от K_{vs}	0,03										0,05			
Устройство разгрузки давления	Сильфон из нерж. стали, мат. № 1.4571										Гофрир. мембрана			

Материал

Корпус клапана	$P_y = 16$ бар	Серый чугун EN-GJL-250 (GG-25)
	$P_y = 25$ бар	Высокопрочный чугун EN-GJS-400 (GGG-40.3)
	$P_y = 40$ бар	Сталь GP240GH (GS-C 25)
Седло клапана	Нерж. сталь, мат. № 1.4021	
Конус клапана	Нерж. сталь, мат. № 1.4404	
		Нерж. сталь, мат. № 1.4313
		Нерж. сталь, мат. № 1.4021

¹⁾ $\Delta P_{др.}$ - перепад давлений на дросселе-ограничителе расхода.

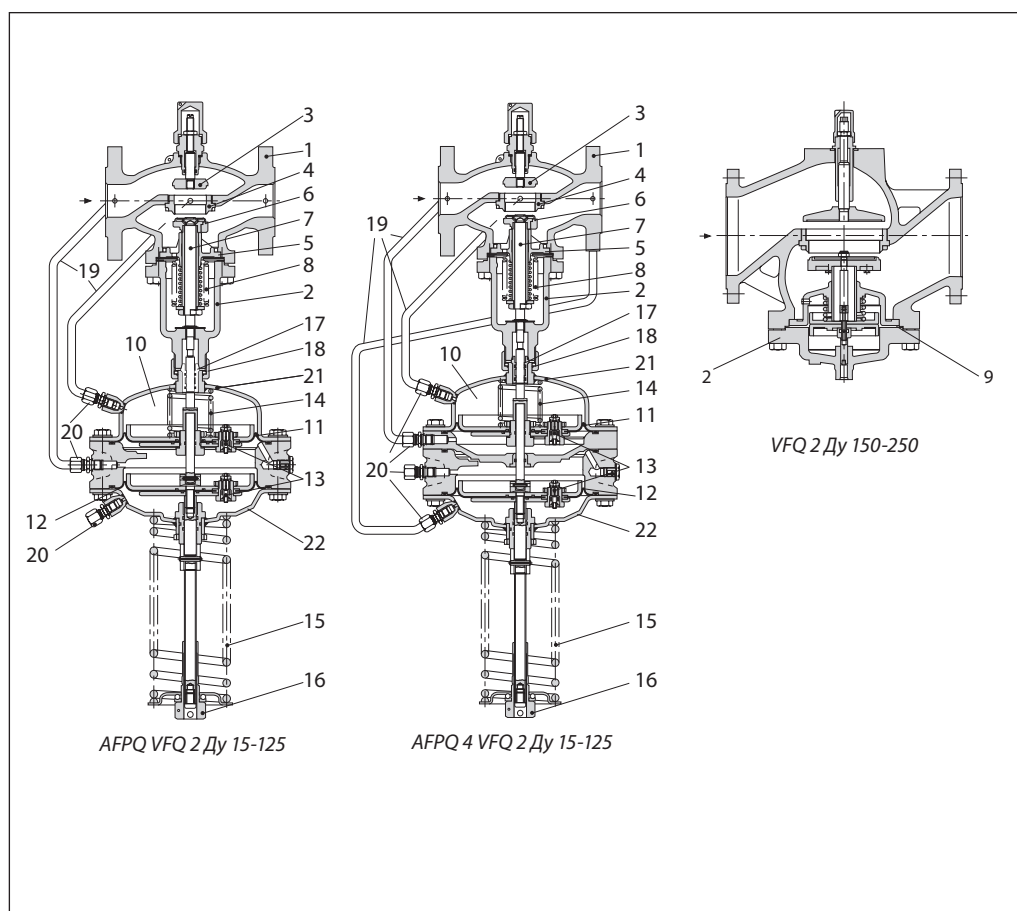
²⁾ Зависит от расхода и пропускной способности клапана. Если регулятор настроен на предельное значение расхода, то $\Delta P_{мин.} \geq 0,5$. Если же значение настройки меньше максимальной, то $\Delta P_{мин.} = (Q/kVS)^2 + \Delta P_{др.}$
³⁾ При температуре среды выше 150 °C необходимо использовать клапаны $P_y 25, 40$ и охладители импульса давления.

Регулирующий блок AFPQ

Площадь регулир. диафрагмы, см ²	250
Перепад давлений на дросселе, бар	0,2/0,5
Диапазон настройки перепада давлений, бар	0,1–0,7 (желтая пружина)/0,15–1,5 (красная пружина)
Условное давление P_v , бар	40
Корпус регулирующего блока	Оцинкованная сталь с покрытием (мат. № 1.0338)
Регулирующая диафрагма	EPDM с волоконным армированием
Импульсная трубка	Нержавеющая сталь, Ø 10 x 0,8 мм, или медь, Ø 10 x 1 мм, штуцер G ¼, ISO228
Охладитель импульса давления	Сталь с лаковым покрытием, емкость 1 л (V1). Устанавливается на импульсных трубках при температуре свыше 150 °C

Устройство и принцип действия

- 1 – Корпус клапана;
- 2 – Крышка клапана;
- 3 – Дроссельный клапан-ограничитель расхода;
- 4 – Седло клапана;
- 5 – Клапанная вставка;
- 6 – Конус клапана, разгруженный по давлению;
- 7 – Шток клапана;
- 8 – Сифон для разгрузки клапана по давлению;
- 9 – Диафрагма для разгрузки клапана по давлению;
- 10 – Регулирующий блок;
- 11 – Регулирующая диафрагма регулятора расхода;
- 12 – Регулирующая диафрагма регулятора перепада давлений;
- 13 – Встроенный предохранительный клапан;
- 14 – Встроенная регулирующая пружина;
- 15 – Настроечная пружина регулятора перепада давлений;
- 16 – Настроечная гайка с возможностью опломбирования;
- 17 – Шейка регулирующего блока;
- 18 – Соединительная гайка;
- 19 – Импульсная трубка;
- 20 – Компрессионный фитинг для импульсной трубки;
- 21 – Верхняя часть регулирующего блока;
- 22 – Нижняя часть регулирующего блока;



Объемный расход создает перепад давлений на дроссельном клапане-ограничителе. Перепад давлений на нем воздействует через импульсные трубки на верхнюю диафрагму. Перепад давлений на дросселе соответствует усилию встроенной пружины.

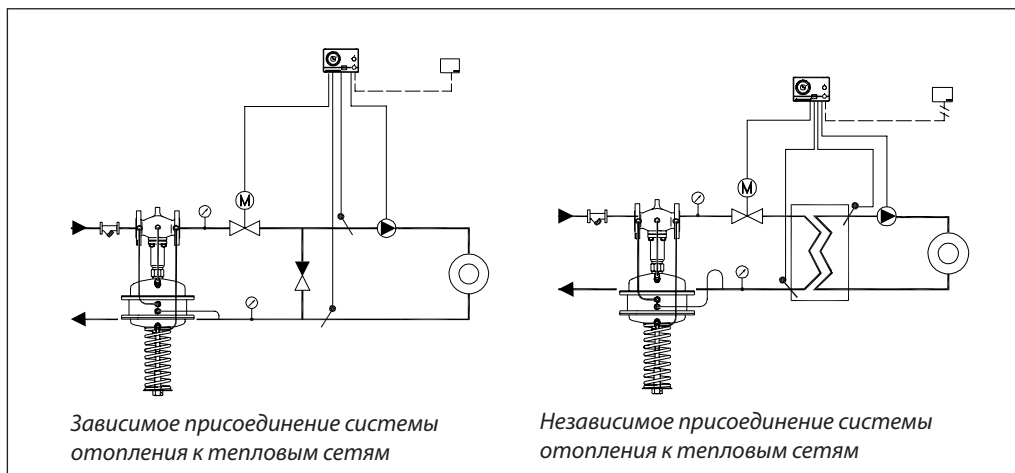
Изменение давления в подающем и обратном трубопроводах передается через

импульсные трубки на нижнюю диафрагму. При повышении перепада давлений регулирующий клапан закрывается и открывается при его снижении.

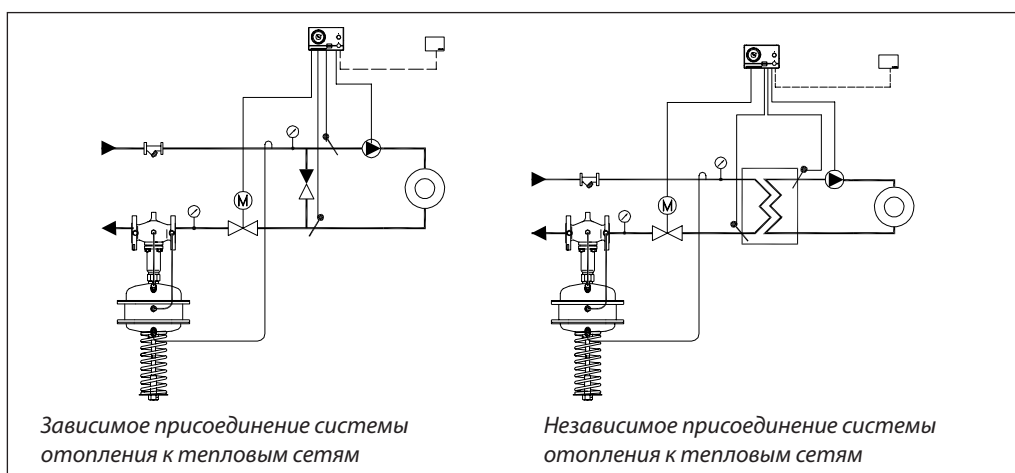
Регуляторы AFPQ оборудованы встроенным предохранительным клапаном, который защищает регулирующий блок от слишком высокого перепада давлений.

Примеры применения

Монтаж на подающем трубопроводе (AFPQ 4)



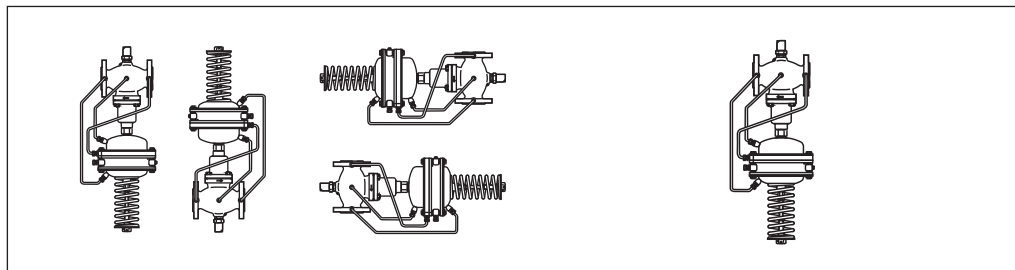
Монтаж на обратном трубопроводе (AFPQ)



Монтажные положения

Регуляторы $D_y = 15-80$ мм с температурой перемещаемой среды до $120\text{ }^\circ\text{C}$ могут быть установлены в любом положении.

Регуляторы с клапанами $D_y = 100-125$ мм или с клапанами любого диаметра при температуре перемещаемой среды свыше $120\text{ }^\circ\text{C}$ должны быть установлены на горизонтальных трубопроводах регулирующим блоком вниз.



Импульсные трубки устанавливаются между подающим трубопроводом и регулирующим блоком.

При использовании перемещаемой среды с температурой от 150 до $200\text{ }^\circ\text{C}$ на импульсной трубке, идущей к подающему

трубопроводу, должен устанавливаться охладитель импульса давления.

В разделе «Дополнительные принадлежности» представлены импульсные трубки AF, которые могут быть использованы для подключения охладителя.

Настройка регулятора

Ограничитель расхода настраивается путем вращения дросельного клапана-ограничителя. Настройка может быть выполнена с помощью диаграммы (см. Инструкции по монтажу AFPQ) и/или с помощью расходомера.

Регулятор перепада давлений настраивается с помощью изменения сжатия настроечной пружины. Для настройки на требуемое значение необходимо вращать настроечную гайку и следить за показаниями манометров.

Комбинированный регулятор

Пример заказа

Регулятор температуры и перепада давлений с ограничением расхода AFT06/AFPQ/VFQ2 для установки на обратном трубопроводе $D_y = 65$ мм, $P_y = 25$ бар; перемещаемая среда — вода при $T_{\text{макс.}} = 150\text{ }^\circ\text{C}$, перепад давлений на дросселе — $0,2$ бар, диапазон регулируемых температур — $20-90\text{ }^\circ\text{C}$:

- клапан VFQ2; $D_y = 65$ мм, кодированный номер **065B2673** — 1 шт.;
- регулирующий блок AFPQ, кодированный номер **003G1029** — 1 шт.;
- регулятор температуры AFT06, кодированный номер **0654391** — 1 шт.;
- соединительная деталь KF2, кодированный номер **003G1397** — 1 шт.;
- импульсная трубка AF, кодированный номер **003G1391** — 2 компл.

Составляющие регулятора поставляются отдельно.

AFT06/KF3/AFPQ/VFQ2:

- 1 — клапан VFQ2;
- 2 — регулятор температуры AFT06, 26, 17, 27*;
- 3 — импульсная трубка AF;
- 4 — соединительная деталь KF2;
- 5 — регулирующий блок AFPQ.

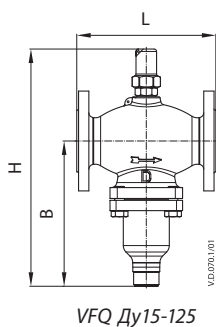
* См. Техническое описание AFT06.

Соединительная деталь

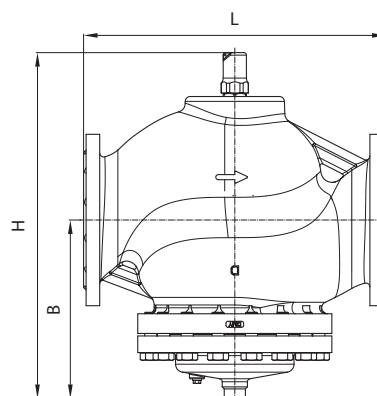
Эскиз	Тип	Кодовый номер
	Соединительная деталь KF2 ¹⁾	003G1398
	Соединительная деталь KF3 ²⁾	003G1397

¹⁾ KF2 используется в комбинации с термостатами.
²⁾ KF3 предназначена для комбинации регулятора перепада давлений с электроприводом.

Габаритные и присоединительные размеры



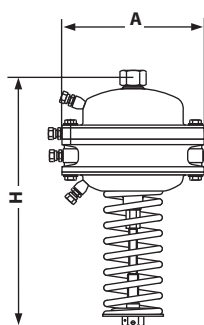
VFQ Ду15-125



VFQ Ду 150-250

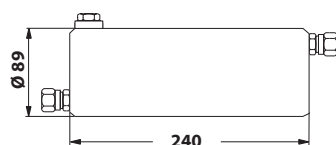
Клапан VFQ2

Д _у , мм	15	20	25	32	40	50	65	80	100	125	150	200	250
L, мм	130	150	160	180	200	230	290	310	350	400	480	600	730
B, мм	213	213	239	239	241	241	276	276	381	381	326	354	401
H, мм	337	337	374	374	393	393	440	440	575	575	595	686	756
Вес, кг	P _у 16 / 25	8	9	10,5	12,5	15,5	18,5	28,5	31	61	71	120	193
	P _у 40							31	34	63	72	147	264

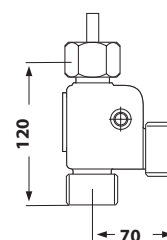


Регулирующие блоки AFPQ, AFPQ4

Тип регулирующего блока	AFPQ/AFPQ4
A, мм	257
H для X _с = 0,1–0,7/0,15–1,5 мм	520/540
H для X _с = 0,2–0,5 мм	350
Масса, кг	34



Охладитель импульса давления V1



Соединительная деталь KF2, KF3

Техническое описание

Регулятор — ограничитель расхода AFQ/VFQ2

Описание и область применения



AFQ/VFQ2 — автоматический регулятор постоянства расхода, предназначен для применения в системах централизованного теплоснабжения. При увеличении расхода сверх заданного регулятор закрывает клапан.

Регулятор состоит из регулирующего фланцевого клапана с дроссельным клапаном для задания расхода и регулирующего блока с диафрагмой.

Основные характеристики.

- $D_y = 15-250$ мм;
- $P_y = 16, 25, 40$ бар;
- Перепад давлений на дросселе-ограничителе расхода: 0,2 бар; 0,5 бар;
- Температура регулируемой среды:
 - Вода или 30% водный раствор гликоля: 2...150/200 °C;
- Присоединение к трубопроводу: фланцевое.

Номенклатура и кодовые номера для заказа

Пример заказа

Регулятор расхода AFQ/VFQ2
 $D_y = 65$ мм, $P_y = 25$ мм, перемещаемая среда — вода при $T_{\text{макс.}} = 150$ °C, перепад давления на дроссельном клапане — 0,2 бар.

-клапан VFQ2 $D_y = 65$ мм — 1 шт.,
 кодовый номер **065B2673**;
 -регулирующий блок AFQ — 1 шт.,
 кодовый номер **003G1024**;
 -внутренние импульсные трубки AFQ — 1 компл., кодовый номер **003G1344**.

Составляющие регулятора поставляются отдельно.

Клапаны VFQ2

Эскиз	D_y , мм	K_{vs} , м ³ /ч	$T_{\text{макс.}}$, °C		Кодовый номер		
					$P_y = 16$ бар	$P_y = 25$ бар	$P_y = 40$ бар
	15	4,0	150	200*	065B2654	065B2667	065B2677
	20	6,3			065B2655	065B2668	065B2678
	25	8,0			065B2656	065B2669	065B2679
	32	16			065B2657	065B2670	065B2680
	40	20			065B2658	065B2671	065B2681
	50	32			065B2659	065B2672	065B2682
	65	50			065B2660	065B2673	065B2683
	80	80			065B2661	065B2674	065B2684
	100	125			065B2662	065B2675	065B2685
	125	160			065B2663	065B2676	065B2686
	150	280			065B2664	—	065B2687
	200	320			065B2758	—	065B2688
	250	400			065B2759	—	065B2689

* Свыше 150 °C следует использовать только клапаны $P_y 25, 40$ с охладителями импульса давления на внутренних импульсных трубках.

Регулирующий блок AFQ

Эскиз	Перепад давлений на дроссельном клапане $\Delta P_{\text{др.}}$, бар	Кодовый номер
	0,2	003G1024
	0,5	003G1025

Номенклатура и кодовые номера для заказа
 (продолжение)

Пример заказа

Регулятор расхода, температуры AFQ/VFQ2 $D_y = 65$ мм, $P_y = 25$ бар, перемещаемая среда — вода при $T_{\text{макс.}} = 200$ °C, перепад давления на дроссельном клапане — 0,2 бар:

-клапан VFQ2 $D_y = 65$ мм — 1 шт.,
 кодовый номер **065B2673**;
 -регулирующий блок AFQ2 — 1 шт.,
 кодовый номер **003G1024**;
 -импульсная трубка AF — 2 компл.,
 кодовый номер **003G1391**;
 -охладитель V1 — 2 шт.,
 кодовый номер **003G1392**.

Составляющие регулятора поставляются отдельно.

Внутренние импульсные трубки AFQ $\varnothing 10 \times 0,8$ мм из нержавеющей стали при температуре до 150 °C

Эскиз	D_y , мм	Кодовый номер
	15	003G1338
	20	
	25	
	32	003G1340
	40	
	50	
	65	003G1344
	80	
	100	
	125	003G1347
	150	003G1348
	200 ($P_y = 16$ бар)	003G1414
	200 ($P_y = 40$ бар)	003G1349
	250 ($P_y = 16$ бар)	003G1415
	250 ($P_y = 40$ бар)	003G1404

Принадлежности для регулятора при температуре свыше 150 °C

Импульсные трубки AF, охладители V1

Эскиз	Тип	Описание	Кол-во при заказе	Кодовый номер
	Охладитель V1 (емкость 1 л)	С компрессионными фитингами для трубки $\varnothing 10$	2 шт.	003G1392
	Импульсная трубка AF*	Медная трубка $\varnothing 10 \times 1 \times 1500$ мм; резьб. ниппель G 1/4 ISO 228; втулка (2 шт.)	$D_y = 15-125$ мм, 2 компл.	003G1391
	Компрессионный фитинг **	Для подключения импульсной трубки $\varnothing 10$ к регулирующему блоку, G 1/4	по необходимости	003G1468
	Соединительная деталь KF3	Для комбинации клапана с регулирующими блоками и электроприводами		003G1397
	Соединительная деталь KF2	Для комбинации клапана и регуляторов температуры		003G1398
	Запорный клапан	Для импульсной трубки $\varnothing 10$		003G1401

* Применяется вместо трубок AFQ при установке на них охладителей импульсов давлений. В этом случае трубки разрезаются.

** Фитинг состоит из ниппеля, уплотнительного кольца и втулки

Технические характеристики. Клапан VFQ2

Условный проход D_y , мм	15	20	25	32	40	50	65	80	100	125	150	200	250
Пропускная способность K_{vs} , м ³ /ч	4	6.3	8	16	20	32	50	80	125	160	280	320	400
Диапазон расхода, м ³ /ч	$\Delta P_{др.}^{1)} = 0,2$ бар	0,1–2	0,2–3	0,2–4	0,4–7	0,6–11	0,8–16	3–28	4–40	6–63	8–80	12–125	15–150
	$\Delta P_{др.}^{1)} = 0,5$ бар	0,2–3	0,3–4,5	0,3–6	0,5–10	0,8–16	1,2–24	4–40	6–58	9–90	12–120	18–180	22–220
Коэффициент начала кавитации Z	0,6	0,6	0,6	0,55	0,55	0,5	0,5	0,45	0,4	0,35	0,3	0,2	0,2
Макс. перепад давления на клапане $\Delta P_{\text{макс.}}$, бар	$P_y = 16$ бар ²⁾	16	16	16	16	16	16	16	15	15	12	10	10
	$P_y = 25, 40$ бар ²⁾	20	20	20	20	20	20	20	20	15	15	12	10
Мин. перепад давлений на клапане $\Delta P_{\text{мин.}}$, бар	см. примечания ²⁾												
Условное давление P_y , бар	16, 25 или 40 бар, фланцы по DIN 2501												
Температура перемещаемой среды	2...150 °C (200 °C ³⁾)											2...150 °C	
Перемещаемая среда	Вода или 30% водный раствор гликоля												
Протечка через закрытый клапан, % от K_{vs}	0,03											0,05	
Устройство разгрузки давления	Сильфон из нерж. стали, мат. № 1.4571											Гофрир. мембрана	
Материал корпуса клапана	$P_y = 16$ бар												
	$P_y = 25$ бар												
	$P_y = 40$ бар												
Седло клапана	Нерж. сталь, мат. № 1.4021											Нерж. сталь, мат. № 1.4313	
Конус клапана	Нерж. сталь, мат. № 1.4404											Нерж. сталь, мат. № 1.4021	

¹⁾ $\Delta P_{др.}$ - перепад давлений на дросселе-ограничителе расхода.

²⁾ Зависит от расхода и пропускной способности клапана. Если регулятор настроен на предельное значение расхода, то $\Delta P_{\text{мин.}} \geq 0,5$. Если же значение настройки меньше максимальной, то $\Delta P_{\text{мин.}} = (Q/K_{vs})^2 + \Delta P_{др.}$

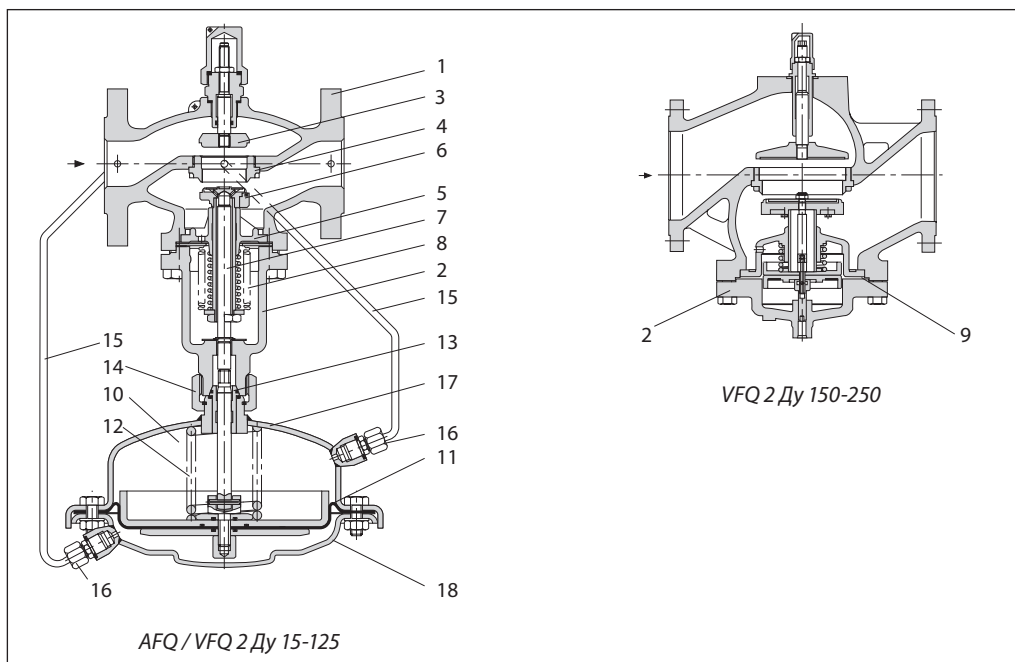
³⁾ При температуре среды выше 150 °C необходимо использовать клапаны $P_{y25, 40}$ бар и охладители импульса давления на внутренних импульсных трубках.

Регулирующий блок AFQ

Площадь регулир. диафрагмы, см ²	250
Перепад давлений на дроссельном клапане, бар	0,2/0,5
Макс. рабочее давление, бар	25
Корпус регулирующего блока	Оцинкованная сталь с покрытием (мат. № 1.0338)
Гофрированная мембрана	EPDM с волоконным армированием
Импульсная трубка	Трубка из нержавеющей стали Ø 10 x 0,8 мм или медная трубка Ø 10 x 1 мм, штуцер с резьбой G ¼, ISO 228
Охладитель импульса давления	Сталь с лаковым покрытием, емкость 1 л (V1). Устанавливается на импульсных трубках при температуре свыше 150 °C

Устройство и принцип действия

- 1 – Корпус клапана
- 2 – Крышка клапана
- 3 – Дроссельный клапан-ограничитель расхода
- 4 – Седло клапана
- 5 – Клапанная вставка
- 6 – Конус клапана, разгруженный по давлению
- 7 – Шток клапана
- 8 – Сильфон для разгрузки клапана по давлению
- 9 – Диафрагма для разгрузки клапана по давлению
- 10 – Регулирующий блок
- 11 – Регулирующая диафрагма регулятора расхода
- 12 – Встроенная регулирующая пружина
- 13 – Шейка регулирующего блока
- 14 – Соединительная гайка
- 15 – Импульсная трубка
- 16 – Компрессионный фитинг для импульсной трубки
- 17 – Верхняя часть регулирующего блока
- 18 – Нижняя часть регулирующего блока

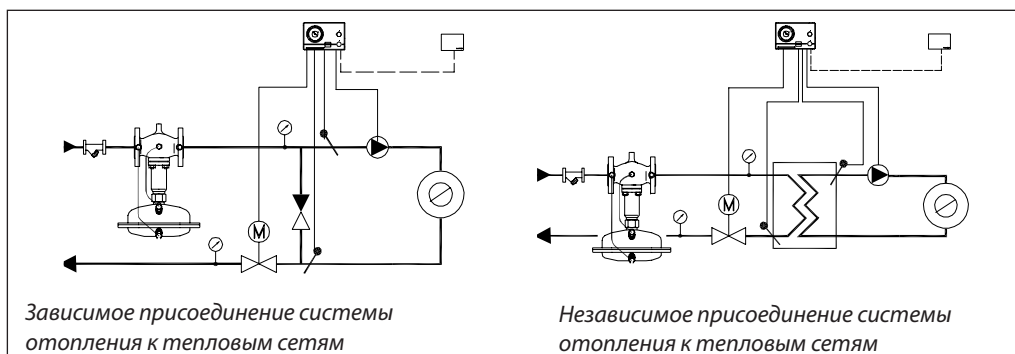


Перемещаемая среда создает перепад давлений на дроссельном клапане-ограничителе.

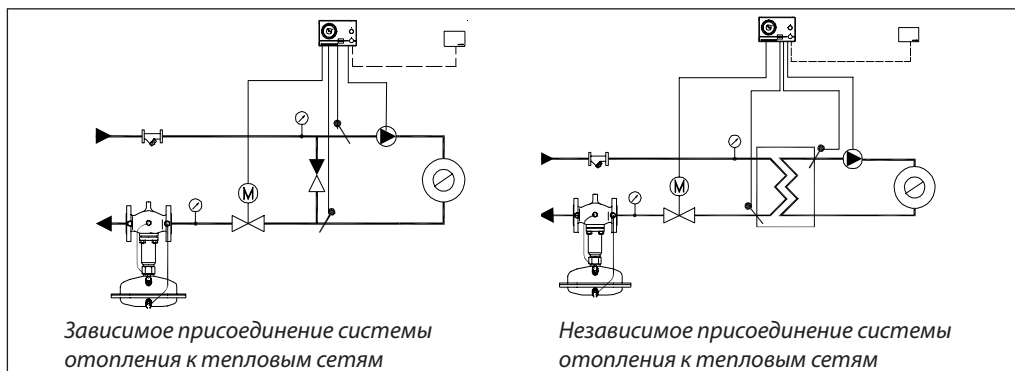
Перепад давлений воздействует через импульсные трубки на регулируемую диафрагму.

Примеры применения

Монтаж на подающем трубопроводе



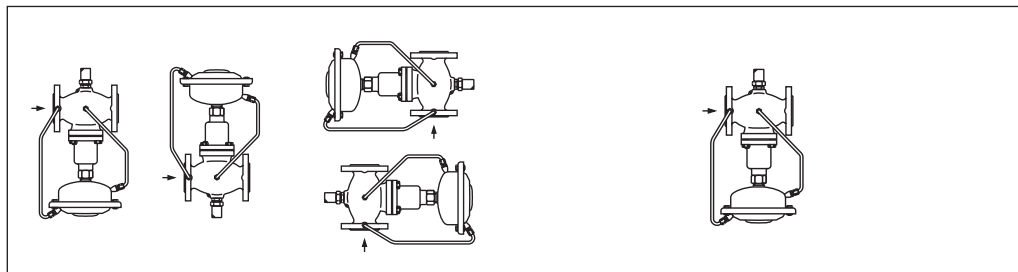
Монтаж на обратном трубопроводе



Монтажные положения

Регуляторы $D_y = 15-80$ мм с температурой перемещаемой среды до $120\text{ }^\circ\text{C}$ могут быть установлены в любом положении.

Регуляторы с клапанами $D_y = 100-125$ мм или с клапанами любого диаметра при температуре перемещаемой среды свыше $120\text{ }^\circ\text{C}$ должны быть установлены на горизонтальных трубопроводах регулирующим блоком вниз.



Импульсные трубки должны устанавливаться между подающим трубопроводом и регулирующим блоком.

При использовании перемещаемой среды с температурой от 150 до $200\text{ }^\circ\text{C}$ на импульсной трубке, идущей к подающему

трубопроводу, должен устанавливаться охладитель импульса давления.

В разделе «Принадлежности» представлены импульсные трубки AF, которые могут быть использованы для подключения охладителя.

Настройка регулятора

Ограничитель расхода настраивается путем вращения дроссельного клапана-ограничителя. Настройка может быть выполнена с помощью диаграммы (см. Инструкции по монтажу AFQ/VFQ2) и/или с помощью расходомера.

Комбинированные регуляторы

Пример заказа

Регулятор температуры AFT06/AFQ/VFQ2 с ограничением расхода, $D_y = 65$ мм, $P_y = 25$ бар, перемещаемая среда — вода при $T_{max} = 150\text{ }^\circ\text{C}$, перепад давлений на дроссельном клапане — $0,2$ бар, диапазон регулируемой температуры — $20-90\text{ }^\circ\text{C}$.

- клапан VFQ 2, $D_y = 65$ мм — 1 шт., кодированный номер **065B2673**;
- регулирующий блок AFQ — 1 шт., кодированный номер **003G1024**;
- регулятор температуры AFT06, 1 шт., кодированный номер **065-4391**;
- соединительная деталь KF2 — 1 шт., кодированный номер **003G1397**;
- импульсная трубка AF — 2 компл., кодированный номер **003G1391**.

Составляющие регулятора поставляются отдельно.

AFT06/KF2/AFQ/VFQ2

Соединительная деталь

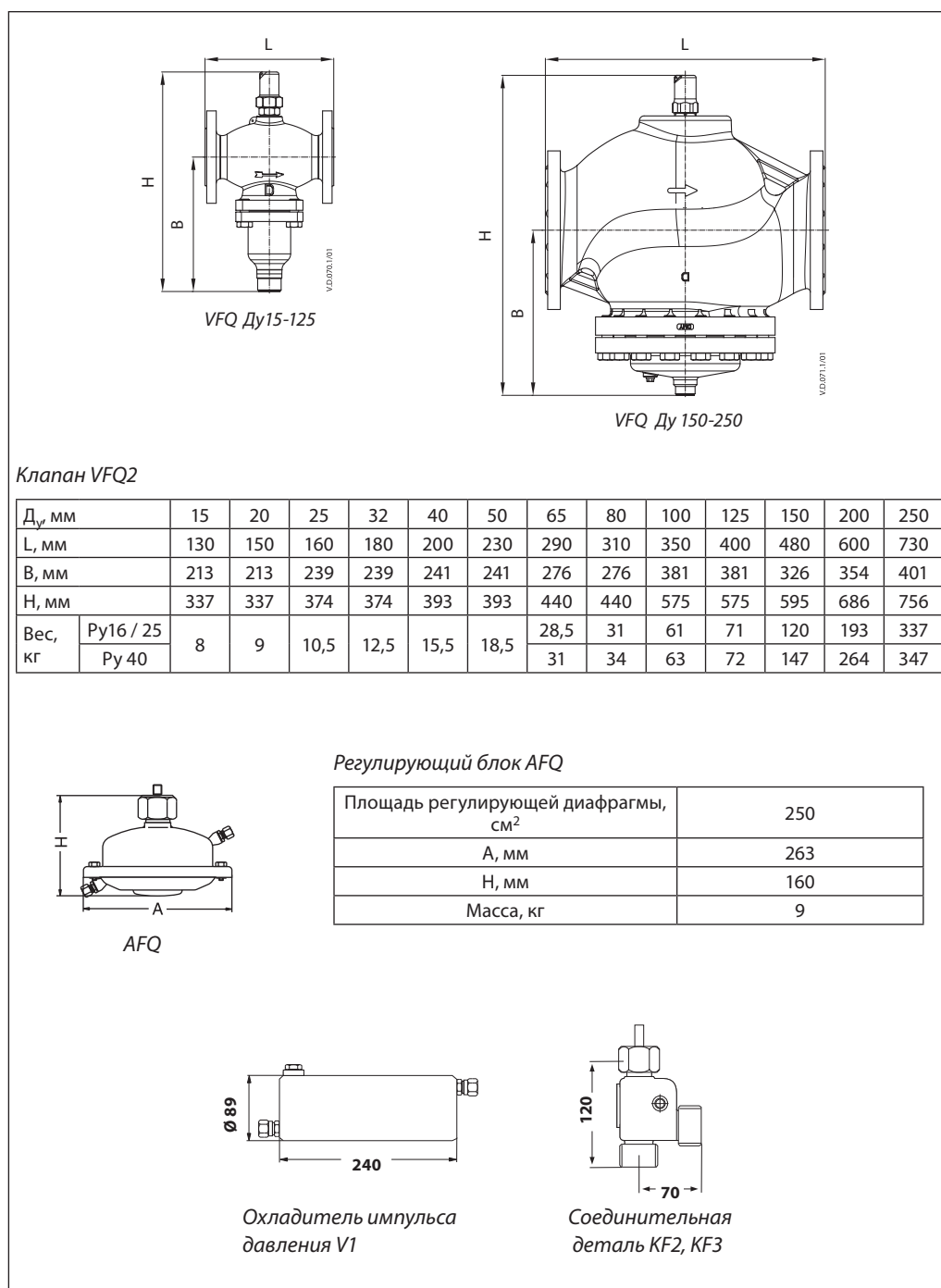
Эскиз	Тип	Кодовый номер
	Соединительная деталь KF2*	003G1398
	Соединительная деталь KF3	003G1397

* KF2 используется в комбинации с термостатами.

- 1 — клапан VFQ 2;
- 2 — регулятор температуры AFT06, 26, 17, 27*;
- 3 — соединительная деталь KF2;
- 4 — импульсная трубка AF;
- 5 — регулирующий блок AFQ.

* См. техническое описание AFT.

Габаритные и присоединительные размеры



Техническое описание

Регулятор «перепуска» AFPA/VFG2

Описание и область применения



AFPA/VFG2 является автоматическим регулятором перепада давлений для использования в системах централизованного теплоснабжения. При повышении перепада давлений на регуляторе клапан открывается.

Регулятор состоит из регулирующего фланцевого клапана, регулирующего блока с диафрагмой и пружины для настройки перепада давлений.

Основные характеристики:

- $D_y = 15-250$ мм;
- $P_y = 16, 25, 40$ бар;
- Диапазоны настройки: 0,05-0,3 бар; 0,1-0,6 бар; 0,15-1,2 бар; 0,5-2,5 бар; 1-5 бар;
- Температура регулируемой среды:
 - Вода или 30% водный раствор гликоля: 2...150/200 °С;
- Присоединение к трубопроводу: фланцевое.

Номенклатура и кодовые номера для заказа

Пример заказа

Регулятор «перепуска» AFPA/VFG2, $D_y = 65$ мм, $P_y = 25$ бар, перемещаемая среда — вода при $T_{\text{макс.}} = 150$ °С, регулируемый перепад давлений — 0,5–2,5 бар.

- клапан VFG2, $D_y = 65$ мм — 1 шт., кодовый номер **065B2407**;
- регулирующий блок AFPA — 1 шт., кодовый номер **003G1020**;
- импульсная трубка AF — 2 компл., кодовый номер **003G1391**.

Составляющие регулятора поставляются отдельно.

Клапаны VFG2 (металлическое уплотнение затвора)

Эскиз	D_y , мм	K_{vs} , м ³ /ч	$T_{\text{макс.}}$, °С		Кодовый номер		
					$P_y = 16$ бар	$P_y = 25$ бар	$P_y = 40$ бар
	15	4,0	150	200*	065B2388	065B2401	065B2411
	20	6,3			065B2389	065B2402	065B2412
	25	8,0			065B2390	065B2403	065B2413
	32	16			065B2391	065B2404	065B2414
	40	20			065B2392	065B2405	065B2415
	50	32			065B2393	065B2406	065B2416
	65	50			065B2394	065B2407	065B2417
	80	80			065B2395	065B2408	065B2418
	100	125			065B2396	065B2409	065B2419
	125	160	065B2397	065B2410	065B2420		
	150	280	065B2398	—	065B2421		
	200	320	065B2399	—	065B2422		
	250	400	065B2400	—	065B2423		

* Свыше 150 °С следует применять клапаны $P_y 25, 40$ бар с охладителями импульса давления, устанавливаемыми на импульсных трубках до и после регулятора.

Регулирующий блок AFPA

Эскиз	Для клапана D_y , м	Диапазон регулируемого перепада давлений $\Delta P_{\text{рег}}$, бар	Кодовый номер
	15-125	1–5	003G1019
	15-125	0,5–2,5	003G1020
	15-250	0,15–1,2	003G1021
	15-250	0,1–0,6	003G1022
	15-250	0,05–0,3 (630 см ²)	003G1023

Номенклатура и кодовые номера для заказа (продолжение)
Пример заказа

Регулятор «перепуска» AFPA/VFG2 $D_v = 65$ мм, $P_v = 25$ бар, перемещаемая среда – вода при $T_{\text{макс.}} = 200$ °С, регулируемый перепад давлений — 0,15–1,2 бар:

- клапан VFG2, $D_v = 65$ мм — 1 шт., кодовый номер

065B2407;

- регулирующий блок AFPA — 1 шт., кодовый номер

003G1021;

- охладитель импульса давления

V1 — 2 шт., кодовый номер

003G1392;

- импульсная трубка AF —

3 компл., кодовый номер

003G1391.

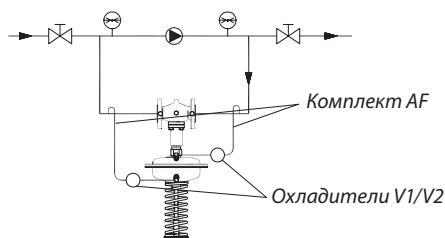
Составляющие регулятора поставляются отдельно.

Принадлежности

Эскиз	Тип	Описание	Кол-во при заказе, шт.	Кодовый номер
	Охладитель V1 (емкость 1 л)	С компрессионными фитингами для трубки Ø 10	1	003G1392
	Охладитель V2 (емкость 3 л)	С компрессионными фитингами для трубки Ø 10 (для регулир. элем-та 630 см ²)	1	003G1403
	Импульсная трубка AF	Медная трубка Ø 10 x 1 x 1500 мм; резьб. ниппель G ¼ ISO 228; втулка (2 шт.).	2 компл.*	003G1391
	Компрессионный фитинг **	Для подключения импульсной трубки Ø10 к регулируемому блоку, G 1/4	по необходимости	003G1468
	Запорный клапан	Для импульсной трубки Ø10		003G1401

* 3 комплекта при установке охладителей импульсов давления. В этом случае одна из трубок разрезается на две части.

** Фитинг состоит из ниппеля, уплотнительного кольца и втулки


Технические характеристики. Клапан VFG2

Условный проход D_v , мм	15	20	25	32	40	50	65	80	100	125	150	200	250
Пропускная способность K_{vs} , м ³ /ч	4	6,3	8	16	20	32	50	80	125	160	280	320	400
Коэффцимент начала кавитации Z	0,6	0,6	0,6	0,55	0,55	0,5	0,5	0,45	0,4	0,35	0,3	0,2	0,2
Макс. перепад давления на клапане $\Delta P_{\text{макс.}}$, бар	$P_v = 16$ бар	16	16	16	16	16	16	16	15	15	12	10	10
	$P_v = 25, 40$ бар	20	20	20	20	20	20	20	20	15	15	12	10
Условное давление P_v , бар	16, 25 или 40 бар, фланцы по DIN 2501												
Температура перемещаемой среды	2...150 °С (200 °С ¹⁾)										2...150 °С		
Перемещаемая среда	Вода или 30% водный раствор гликоля												
Устройство разгрузки давления	Сильфон из нерж. стали, мат. № 1.4571										Гофрир. мембрана		
Протечка через закрытый клапан, % от K_{vs}	0,03										0,05		
Материал корпуса клапана	$P_v = 16$ бар	Серый чугун EN-GJL-250 (GG-25)											
	$P_v = 25$ бар	Высокопрочный чугун EN-GJS-400 (GGG-40.3)											
	$P_v = 40$ бар	Сталь GP240GH (GS-C 25)											
Седло клапана	Нерж. сталь, мат. № 1.4021										Нерж. сталь, мат. № 1.4313		
Конус клапана	Нерж. сталь, мат. № 1.4404										Нерж. сталь, мат. № 1.4021		

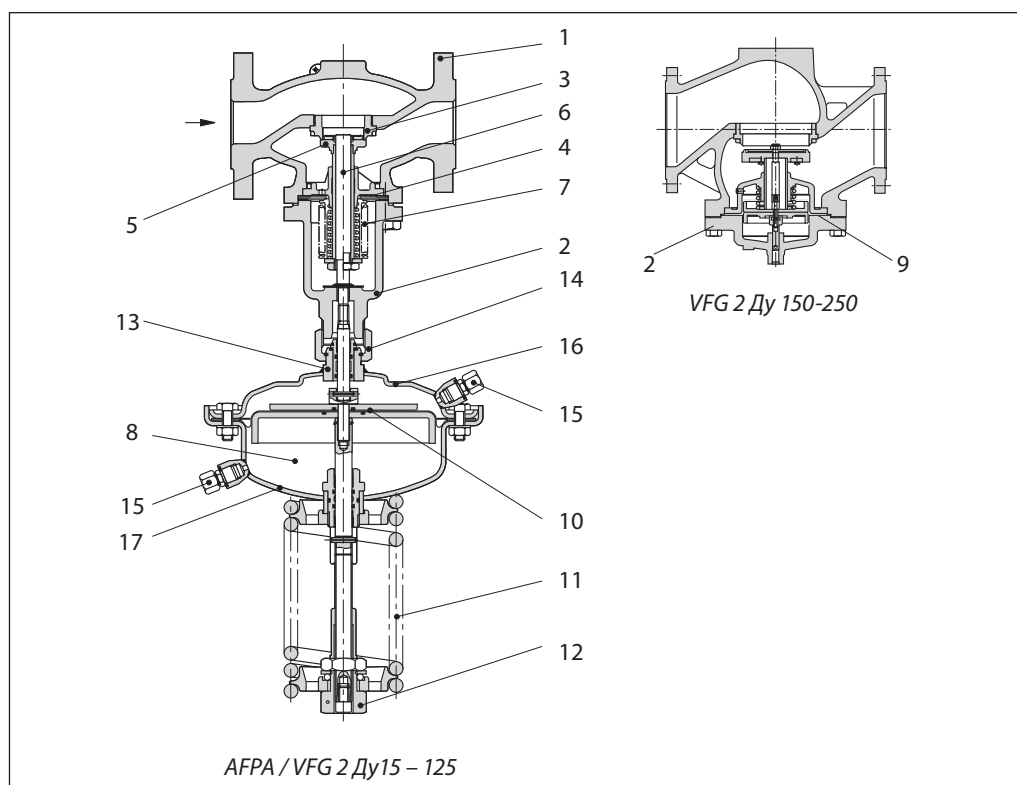
¹⁾ При температуре среды выше 150 °С необходимо использовать клапаны $P_v 25, 40$ и охладители импульса давления.

Регулирующий блок AFPA

Площадь регулир. диафрагмы, см ²	80	250	630
Диапазоны настройки давления для соотв. цветов пружины $\Delta P_{\text{рег.}}$, бар	серебристый	1–5	0,15–1,2
	желтый	0,5–2,5	0,1–0,6
Макс. рабочее давление, бар	25	25	16
Корпус регулирующего блока	Оцинкованная сталь с покрытием (мат. №1.0338)		
Гофрированная мембрана	EPDM с волоконным армированием		
Импульсная трубка	Медная трубка Ø10 x 1 мм, штуцер с резьбой G, ISO 228		
Охладитель импульса давления	Сталь с лаковым покрытием, емкость 1 л (V1). Устанавливается на импульсных трубках при температуре свыше 150 °С		

Устройство и принцип действия

- 1 – Корпус клапана;
- 2 – Крышка клапана;
- 3 – Седло клапана;
- 4 – Клапанная вставка;
- 5 – Конус клапана, разгруженный по давлению;
- 6 – Шток клапана;
- 7 – Сильфон для разгрузки клапана по давлению;
- 8 – Регулирующий блок;
- 9 – Диафрагма для разгрузки клапана по давлению;
- 10 – Регулирующая диафрагма регулятора перепада давлений;
- 11 – Пружина для настройки регулятора перепада давлений;
- 12 – Настрочная гайка с возможностью опломбирования;
- 13 – Шейка регулирующего блока;
- 14 – Соединительная гайка;
- 15 – Компрессионный фитинг для импульсной трубки;
- 16 – Верхняя часть регулирующего блока;
- 17 – Нижняя часть регулирующего блока.



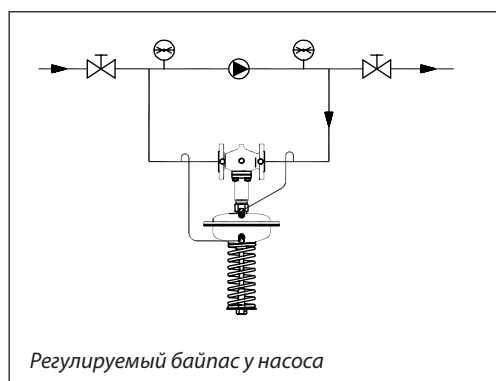
Давление в трубопроводе до и после регулятора передается в камеры над и под мембраной через импульсные трубки. При возрастании перепада давлений свыше установленного значения клапан начинает открываться до тех пор, пока не установится

равновесие между усилием воздействующего на диафрагму перепада давлений и усилием пружины.

Регулируемый перепад давлений может быть отрегулирован изменением настройки.

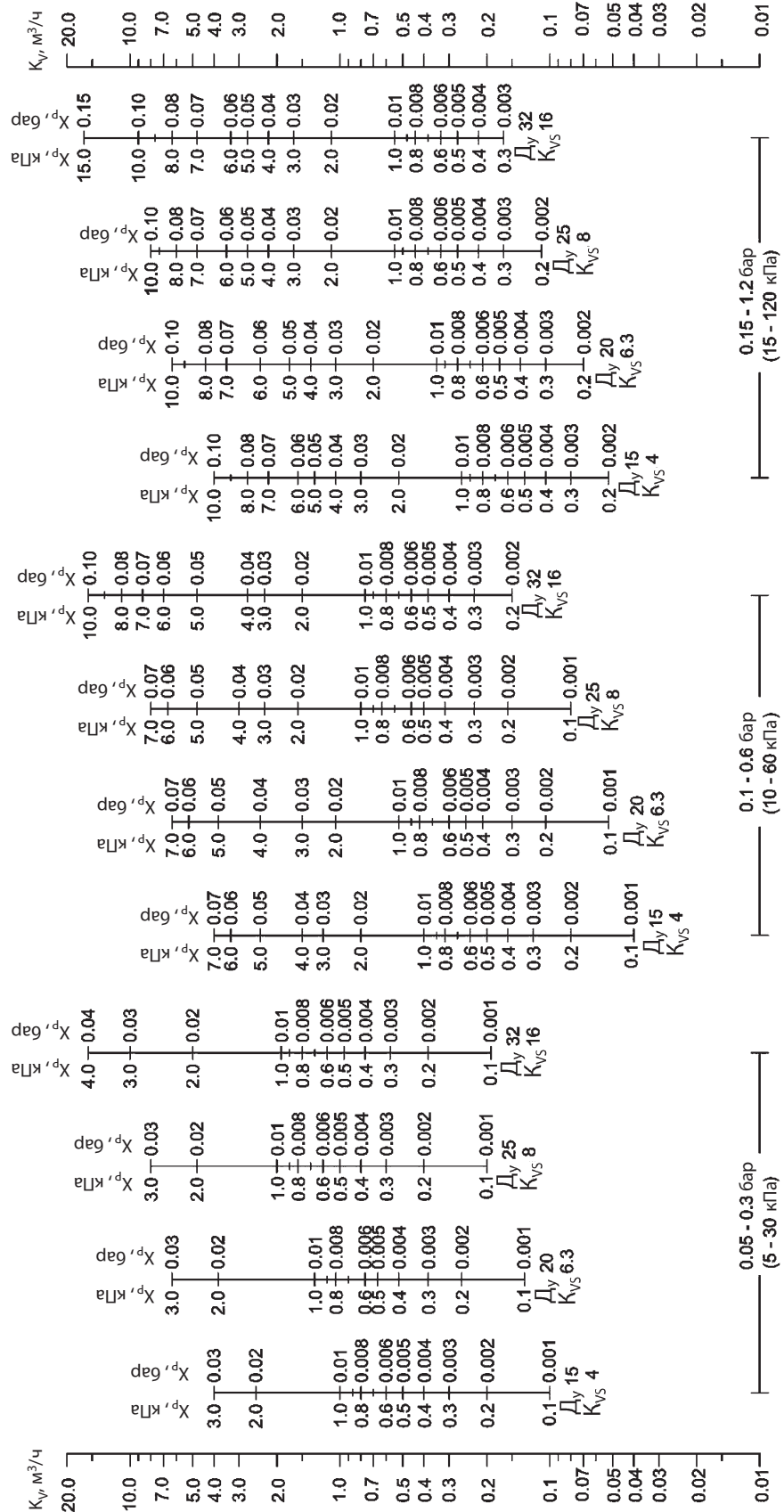
Пример применения

Монтаж на подающем трубопроводе



Номограммы для выбора регуляторов

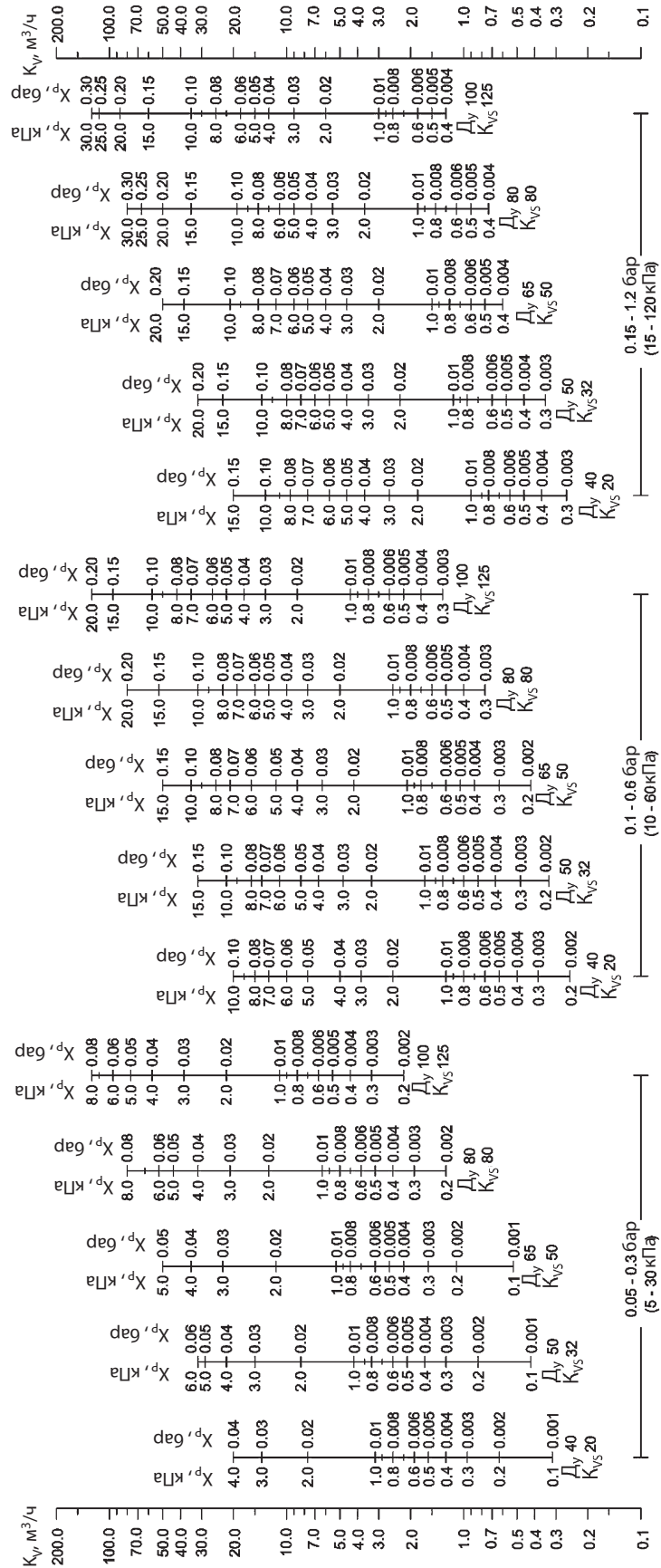
$D_y = 15-32 \text{ мм}$, $\Delta P_{\text{рег.}}$ до 1,2 бар



Зона пропорциональности X_p должна быть не более 50 % от величины настройки регулятора.

Номограммы для выбора регуляторов (продолжение)

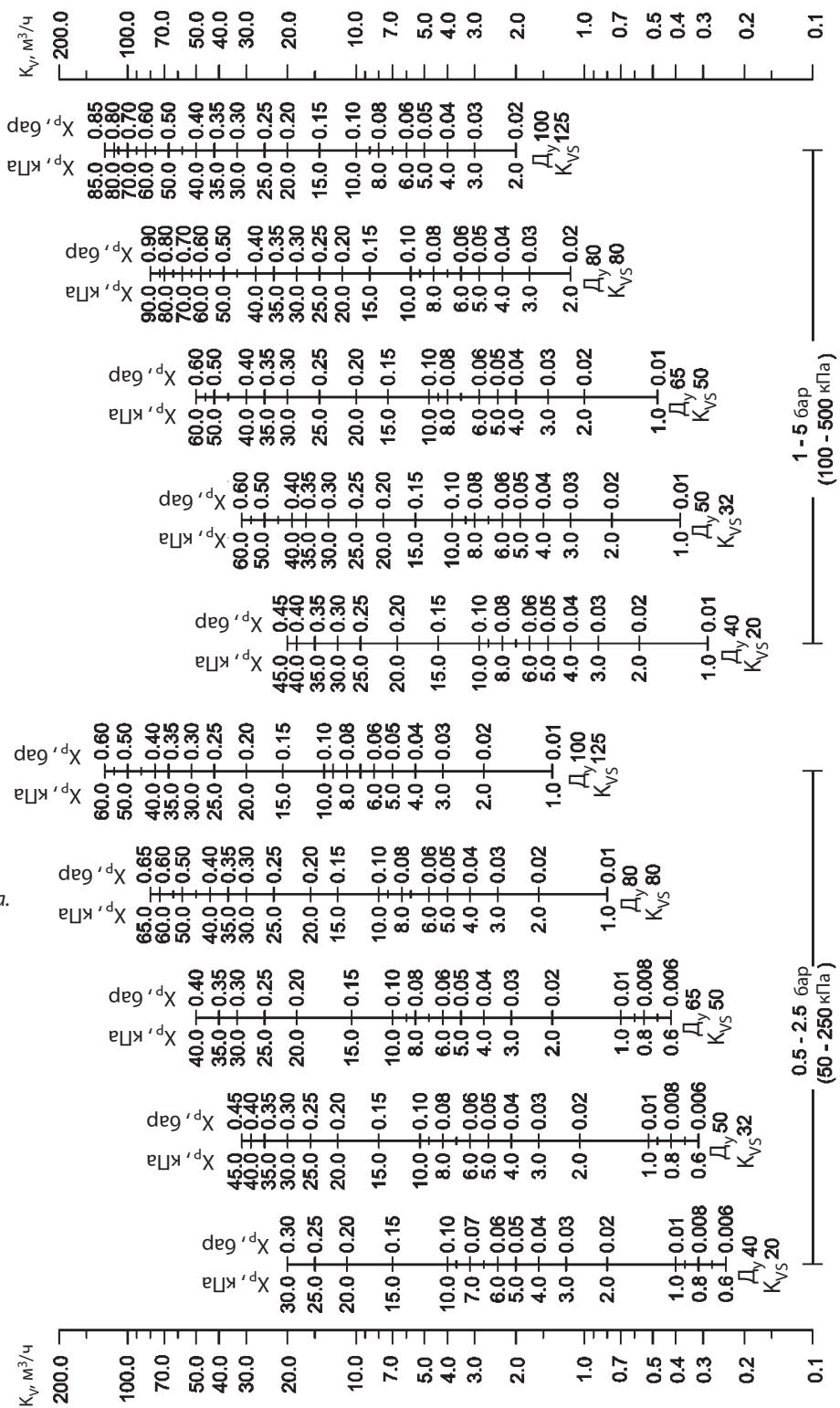
$D_y = 40-100$ мм, $\Delta P_{рег.}$ до 1,2 бар



Зона пропорциональности X_p должна быть не более 50 % от величины настройки регулятора.

Номограммы для выбора регуляторов (продолжение)

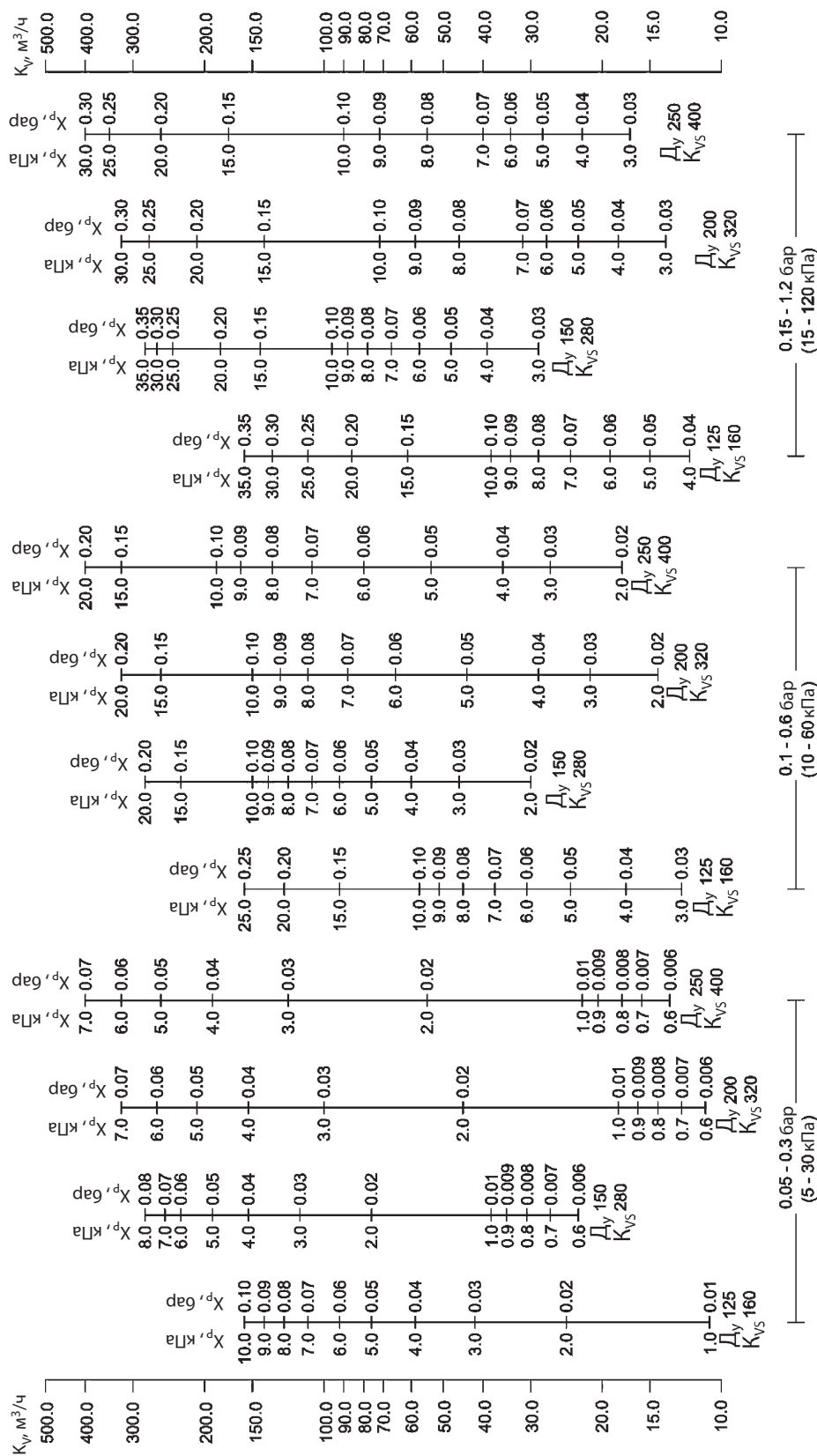
$D_y = 40-100$ мм, $\Delta P_{рег.}$ до 5 бар



Зона пропорциональности X_p должна быть не более 50 % от величины настройки регулятора.

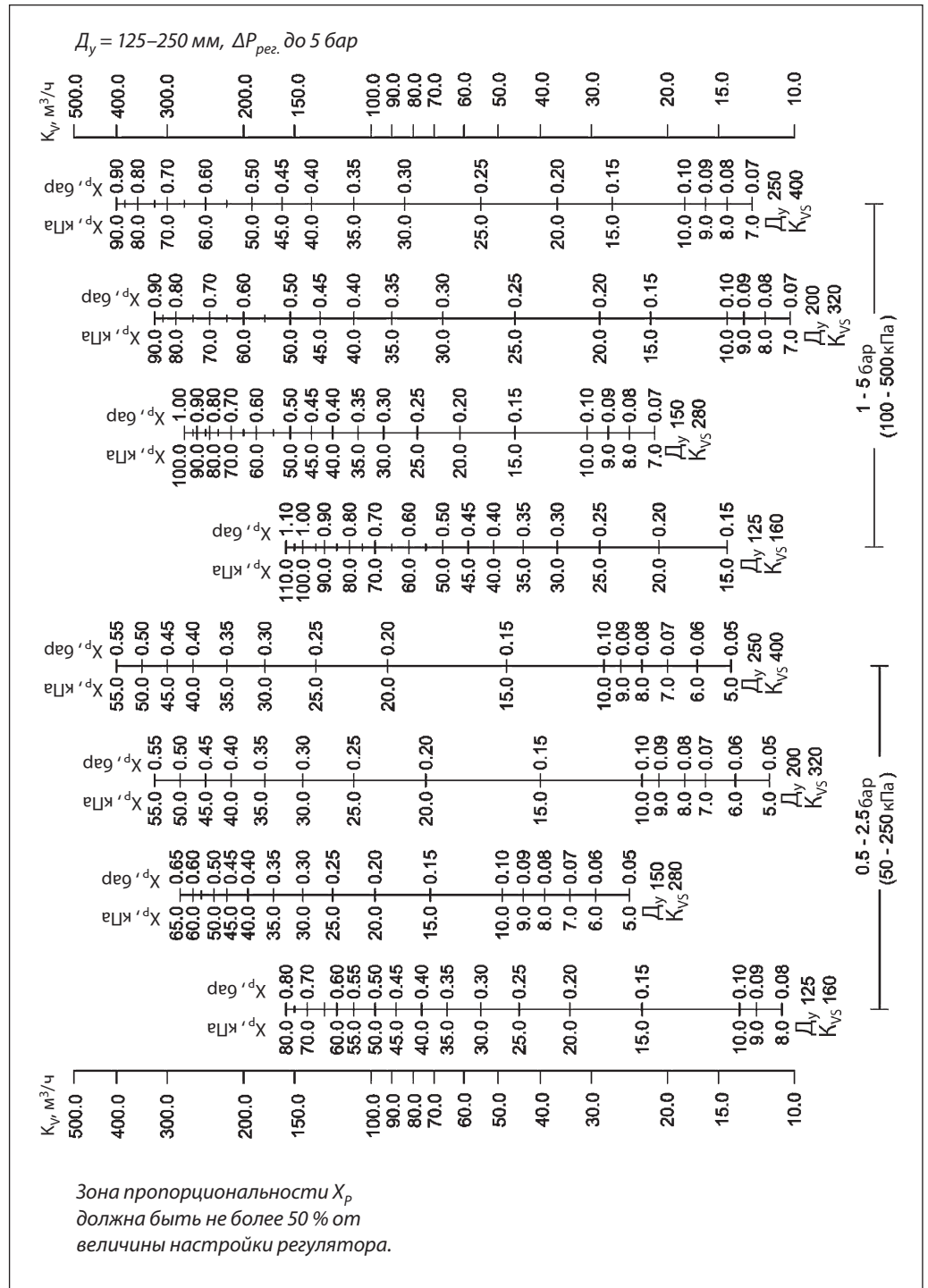
Номограммы для выбора регуляторов (продолжение)

$D_y = 125-250$ мм, $\Delta P_{рез.}$ до 1,2 бар



Зона пропорциональности
 X_p должна быть не более
 50 % от величины на-
 стройки регулятора.

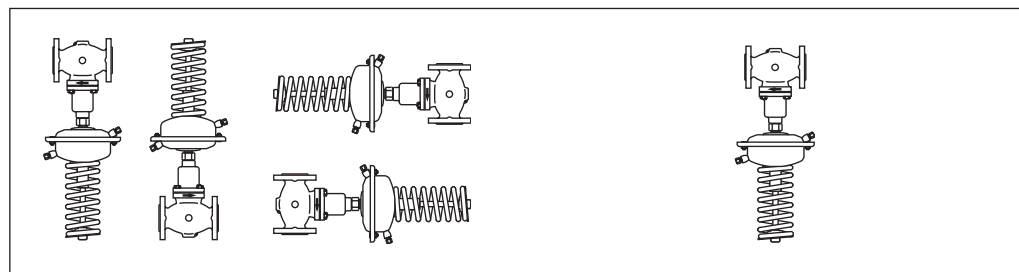
Номограммы для выбора регуляторов (продолжение)



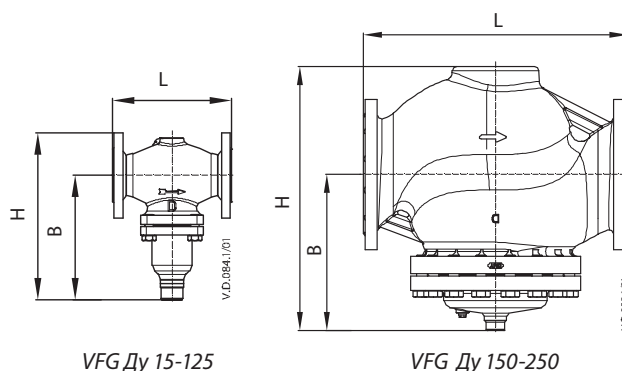
Монтажные положения

Регуляторы $D_y = 15-80$ мм с температурой перемещаемой среды до 120°C могут быть установлены в любом положении.

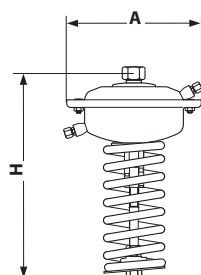
Регуляторы с клапанами $D_y = 100-125$ мм или с клапанами любого диаметра при температуре перемещаемой среды свыше 120°C должны быть установлены на горизонтальных трубопроводах регулирующим блоком вниз.


Настройка регулятора

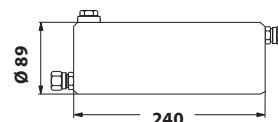
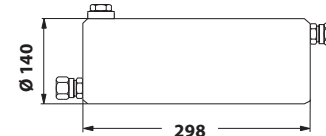
Регулятор настраивается с помощью изменения сжатия настроечной пружины.

Габаритные и присоединительные размеры

Клапан VFG 2

D_y , мм	15	20	25	32	40	50	65	80	100	125	150	200	250
L, мм	130	150	160	180	200	230	290	310	350	400	480	600	730
B, мм	213	213	239	239	241	241	276	276	381	381	326	354	401
H, мм	267	267	304	304	323	323	370	370	505	505	505	591	661
Вес, кг	Py16 / 25	7,5	8,5	10	12	15	18	27,5	30	58	68	115	185
	Py 40							30	32,5	60,5	69	141	253


AFPA
Регулирующий блок AFPA

Площадь регулирующей диафрагмы, cm^2	80	250	630
A, мм	172	263	380
H, мм	430	470	520
Масса, кг	7,5	13	28


Охладитель импульса давления V1

Охладитель импульса давления V2

Техническое описание

Регулятор давления «до себя» AFA/VFG2

Описание и область применения



AFA/VFG2 — автоматический регулятор, поддерживающий постоянное давление в трубопроводе до регулятора (по ходу движения теплоносителя). Предназначен для применения в системах централизованного теплоснабжения. При повышении давления до регулятора клапан открывается.

Регулятор состоит из регулирующего фланцевого клапана, регулирующего блока с диафрагмой и пружиной для настройки давления.

Основные характеристики:

- $D_y = 15-250$ мм;
- $P_y = 16, 25, 40$ бар;
- Диапазоны настройки: 0,05-0,35 бар; 0,1-0,6 бар; 0,15-1,2 бар; 0,5-2,5 бар; 1-5 бар; 3-11 бар; 10-16 бар;
- Температура регулируемой среды: вода или 30% водный раствор гликоля: 2...150/200 °С;
- Присоединение к трубопроводу: фланцевое.

Номенклатура и кодовые номера для заказа

Пример заказа

Регулятор давления «до себя» AFA/VFG2 $D_y = 65$ мм, $P_y = 25$ бар; перемещаемая среда — вода при $T_{\text{макс.}} = 150$ °С; регулируемое давление — 3–11 бар:

- клапан VFG2, $D_y = 65$ мм, кодированный номер **065B2407** — 1 шт.;
- регулирующий блок AFA, кодированный номер **003G1008** — 1 шт.;
- импульсная трубка AF, кодированный номер **003G1391** — 1 компл.

Составляющие регулятора поставляются отдельно.

Клапан VFG2 с металлическим уплотнением затвора

Эскиз	D_y , мм	K_{vs} , м ³ /ч	$T_{\text{макс.}}$ °С		Кодовый номер		
					$P_y = 16$ бар	$P_y = 25$ бар	$P_y = 40$ бар
	15	4,0	150	200*	065B2388	065B2401	065B2411
	20	6,3			065B2389	065B2402	065B2412
	25	8,0			065B2390	065B2403	065B2413
	32	16			065B2391	065B2404	065B2414
	40	20			065B2392	065B2405	065B2415
	50	32			065B2393	065B2406	065B2416
	65	50			065B2394	065B2407	065B2417
	80	80			065B2395	065B2408	065B2418
	100	125			065B2396	065B2409	065B2419
	125	160			065B2397	065B2410	065B2420
	150	280			065B2398	—	065B2421
	200	320			065B2399	—	065B2422
	250	400			065B2400	—	065B2423

* Выше 150 °С следует использовать клапаны $P_y 25, 40$ и только с охладителями импульса давления.

Номенклатура и кодовые номера для заказа (продолжение)
Пример заказа

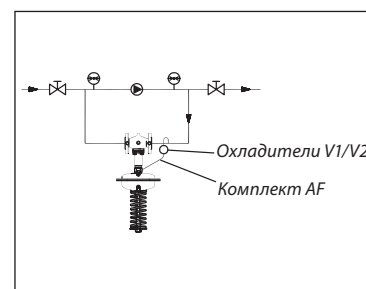
Регулятор давления «до себя» AFA/VFG2 $D_y = 65$ мм, $P_y = 25$ бар; перемещаемая среда — вода при $T_{\text{макс.}} = 200$ °С; регулируемое давление — 3–11 бар:

- клапан VFG2 $D_y = 65$ мм, кодový номер **065B2407** — 1 шт.;
- регулирующий блок AFA, кодový номер **003G1008** — 1 шт.;
- охладитель импульса давления V1, кодový номер **003G1392** — 1 шт.;
- импульсная трубка AF, кодový номер **003G1391** — 2 компл.

Составляющие регулятора поставляются отдельно.

Регулирующий блок AFA

Эскиз	Регулируемое давление $P_{\text{рег.}}$, бар	Для клапанов с D_y , мм	Кодový номер
	10–16	15–125	003G1007
	3–11		003G1008
	1–5		003G1009
	0,5–2,5	15–250	003G1010
	0,15–1,2		003G1011
	0,1–0,6		003G1012
	0,05–0,35 (630 см ²)		003G1013


Принадлежности

Эскиз	Тип	Описание	Кол-во при заказе, шт.	Кодový номер
	Охладитель V1 (емкость 1 л)	С компрессионными фитингами для трубки Ø 10 мм	1	003G1392
	Охладитель V2 (емкость 3 л)	С компрессионными фитингами для трубки Ø 10 мм (для регулир. элем-та 630 см ²)	1	003G1403
	Импульсная трубка AF	Медная трубка Ø 10 x 1 x 1500 мм; резьб. ниппель G ¼ ISO 228; втулка (2 шт.)	1 компл.*	003G1391
	Компрессионный фитинг **	Для подключения импульсной трубки Ø10 к регулируемому блоку, G 1/4	по необходимости	003G1468
	Запорный клапан	Для импульсной трубки Ø10		003G1401

* 2 комплекта при установке охладителя импульса давления.

** Фитинг состоит из ниппеля, уплотнительного кольца и втулки.

Технические характеристики. Клапаны VFG2

Условный проход D_y , мм	15	20	25	32	40	50	65	80	100	125	150	200	250
Пропускная способность K_{vs} , м ³ /ч	4	6,3	8	16	20	32	50	80	125	160	280	320	400
Коэффициент начала кавитации Z	0,6	0,6	0,6	0,55	0,55	0,5	0,5	0,45	0,4	0,35	0,3	0,2	0,2
Макс. перепад давления на клапане $\Delta P_{\text{макс.}}$, бар	$P_y = 16$ бар	16	16	16	16	16	16	16	15	15	12	10	10
	$P_y = 25, 40$ бар	20	20	20	20	20	20	20	15	15	12	10	10
Условное давление P_y , бар	16, 25 или 40 бар, фланцы по DIN 2501												
Температура регулируемой среды	VFG2	2...150 °С (200 °С ¹⁾)										2...150 °С	
Перемещаемая среда	Вода или 30% водный раствор гликоля												
Протечка через закрытый клапан, % от K_{vs}	VFG2	0,03										0,05	
Устройство разгрузки давления	Сильфон из нерж. стали, мат. № 1.4571											Гофрир. мембрана	

Материал

Корпус клапана	$P_y = 16$ бар	Серый чугун EN-GJL-250 (GG-25)	
	$P_y = 25$ бар	Высокопрочный чугун EN-GJS-400 (GGG-40.3)	
	$P_y = 40$ бар	Сталь GP240GH (GS-C 25)	
Седло клапана		Нерж. сталь, мат. № 1.4021	Нерж. сталь, мат. № 1.4313
Конус клапана		Нерж. сталь, мат. № 1.4404	Нерж. сталь, мат. № 1.4021

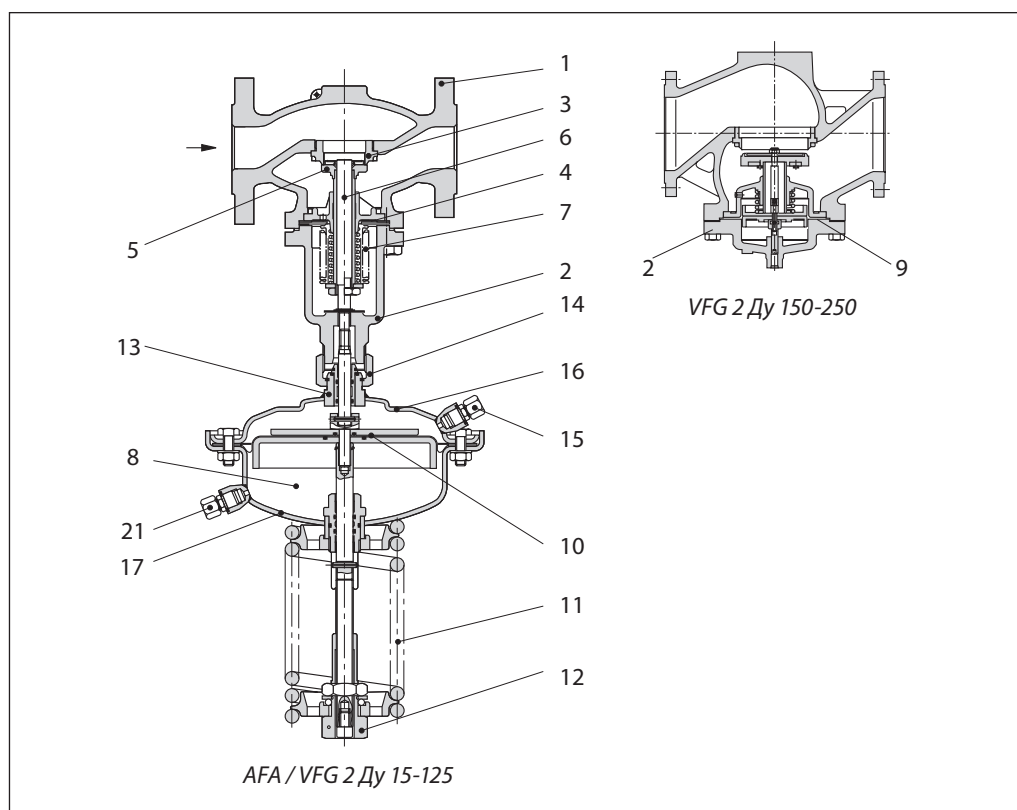
¹⁾ При температуре среды выше 150 °С необходимо использовать клапаны $P_y 25, 40$ и охладители импульса давления.

Регулирующий блок AFA

Площадь регулир. диафрагмы, см ²		32	80	250	630
Диапазоны настройки давления для соотв. цветов пружины $P_{\text{рег.}}$, бар	серебрист.	3–11	1–5	0,15–1,2	—
	желтый	—	0,5–2,5	0,1–0,6	0,05–0,35
	черный	10–16	—	—	—
Макс. рабочее давление P_y , бар		25			16
Корпус регулирующего блока	Оцинкованная сталь с покрытием (мат. № 1.0338)				
Гофрированная мембрана	EPDM с волоконным армированием				
Импульсная трубка	Медная трубка Ø10 x 1 мм, штуцер с резьбой G, ISO 228				
Охладитель импульса давления	Сталь с лаковым покрытием, емкость 1 л (V1), 3 л (V2). Устанавливается на импульсных трубках при температуре свыше 150 °С				

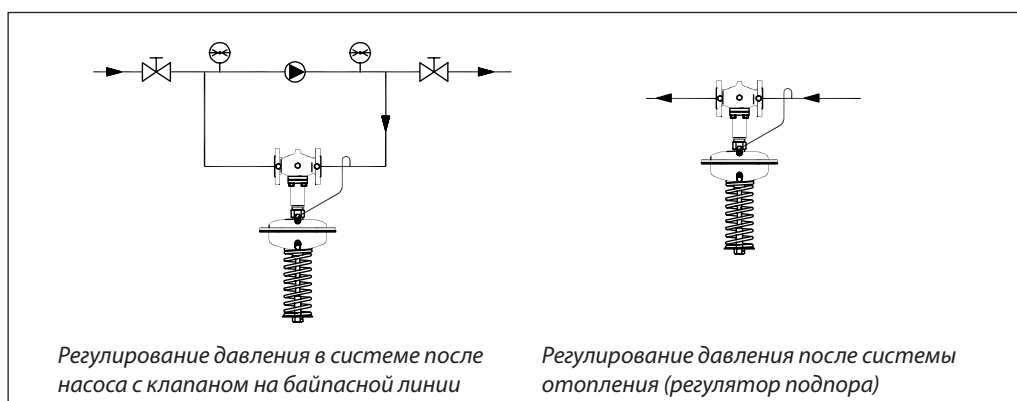
Устройство и принцип действия

- 1 – Корпус клапана
- 2 – Крышка клапана
- 3 – Седло клапана
- 4 – Клапанная вставка
- 5 – Конус клапана, разгруженный по давлению
- 6 – Шток клапана
- 7 – Сильфон для разгрузки клапана по давлению
- 8 – Регулирующий блок
- 9 – Диафрагма для разгрузки клапана по давлению
- 10 – Регулирующая диафрагма регулятора перепада давлений
- 11 – Пружина для настройки регулятора перепада давлений
- 12 – Настраиваемая гайка с возможностью опломбирования
- 13 – Шейка регулирующего блока
- 14 – Соединительная гайка
- 15 – Компрессионный фитинг для импульсной трубки
- 16 – Верхняя часть регулирующего блока
- 17 – Нижняя часть регулирующего блока



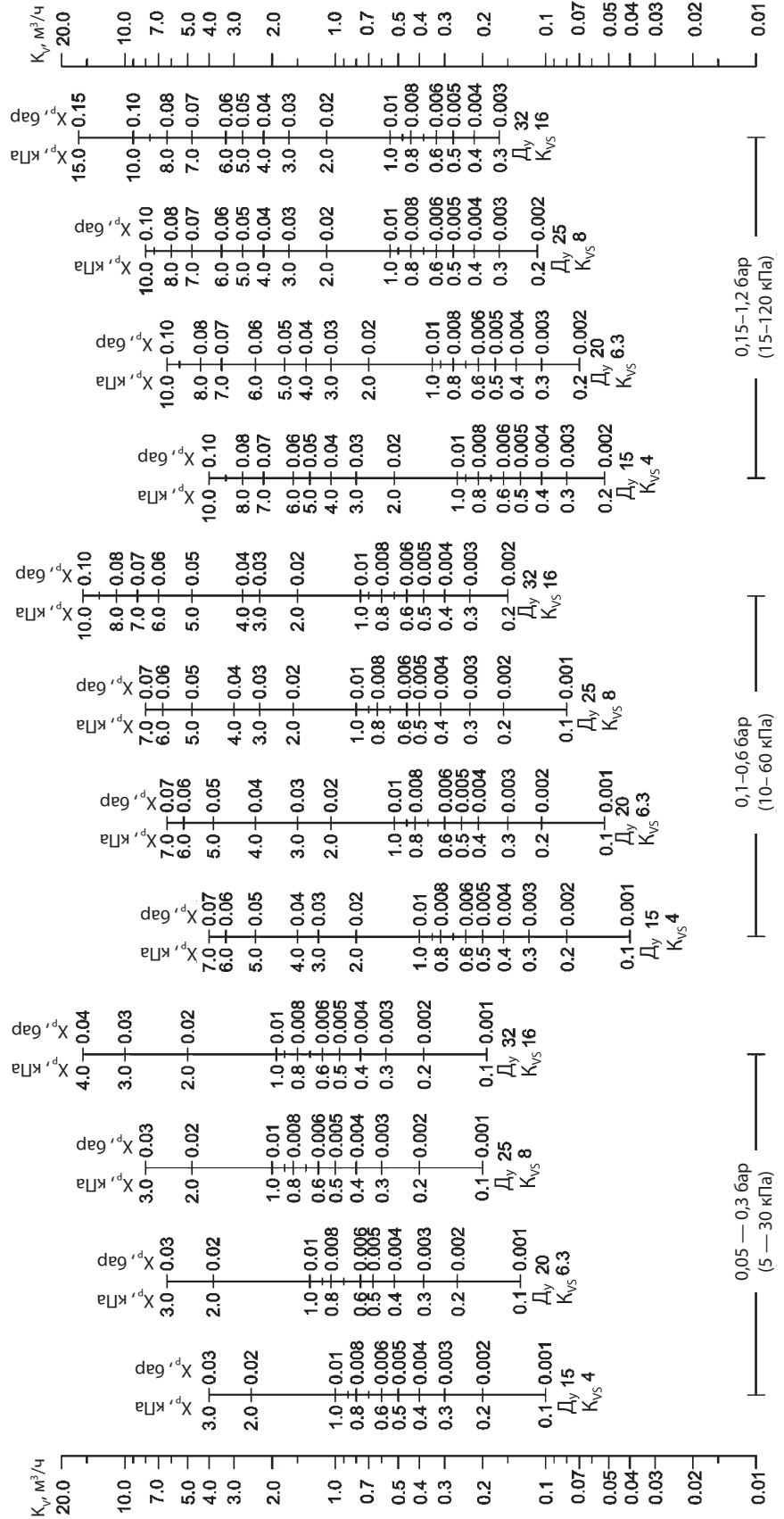
Если система находится в нерабочем состоянии, то клапан полностью закрыт. Давление в трубопроводе перед регулирующим клапаном передается в полость над регулирующей диафрагмой через импульсную трубку. На другую сторону диафрагмы действует атмосферное давление.

При возрастании регулируемого давления выше установленного значения клапан начинает открываться до тех пор, пока не установится равновесие между усилиями со стороны диафрагмы и пружины. Давление может быть отрегулировано изменением настройки.

Примеры применения


Номограммы для выбора регуляторов

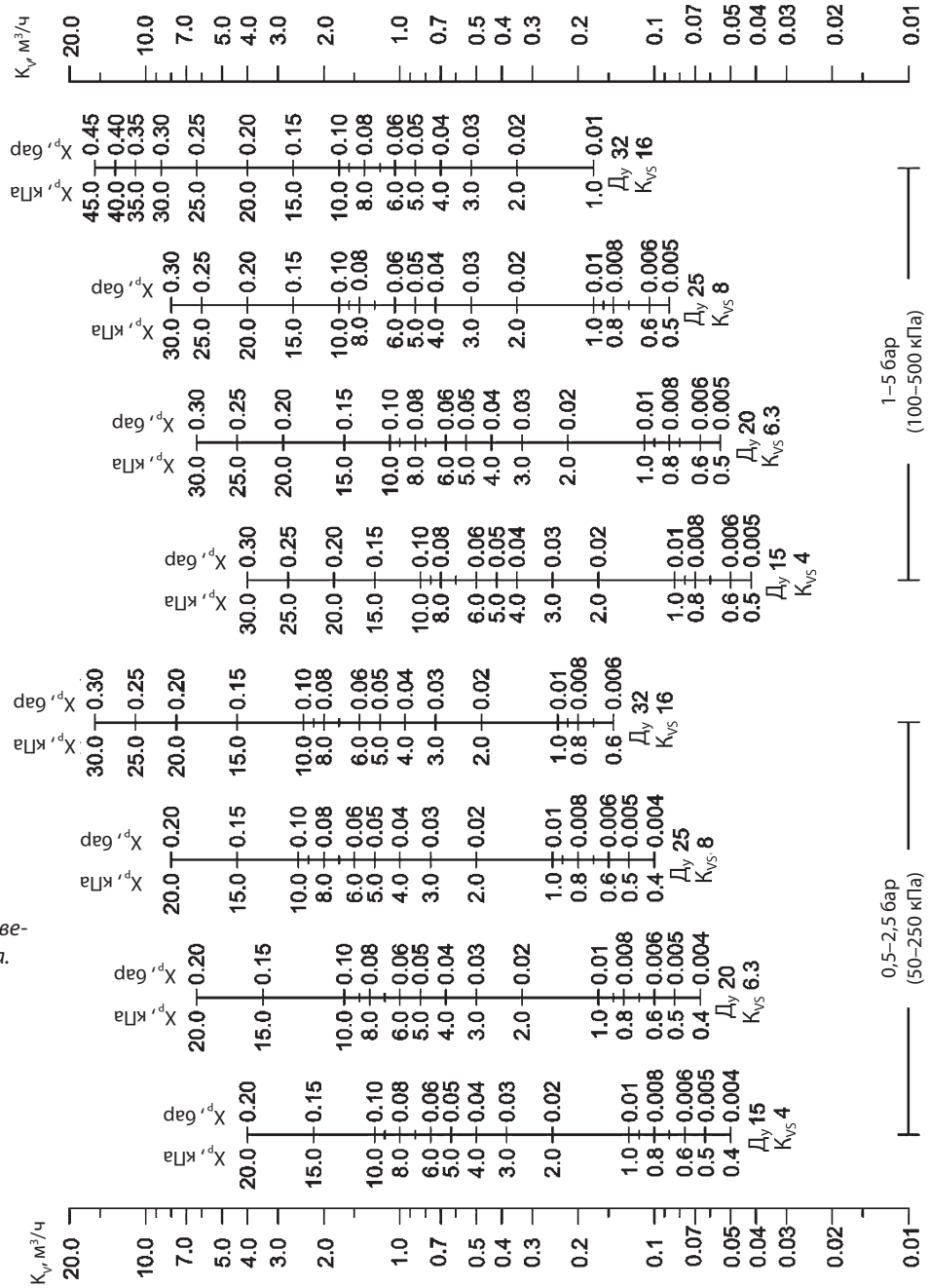
$D_y = 15-32 \text{ мм}$, $P_{\text{рез.}}$ до 1,2 бар



Зона пропорциональности X_p должна быть не более 50% от величины настройки регулятора.

Номограммы для выбора регуляторов (продолжение)

$D_y = 15-32$ мм, $P_{рез}$ до 5 бар

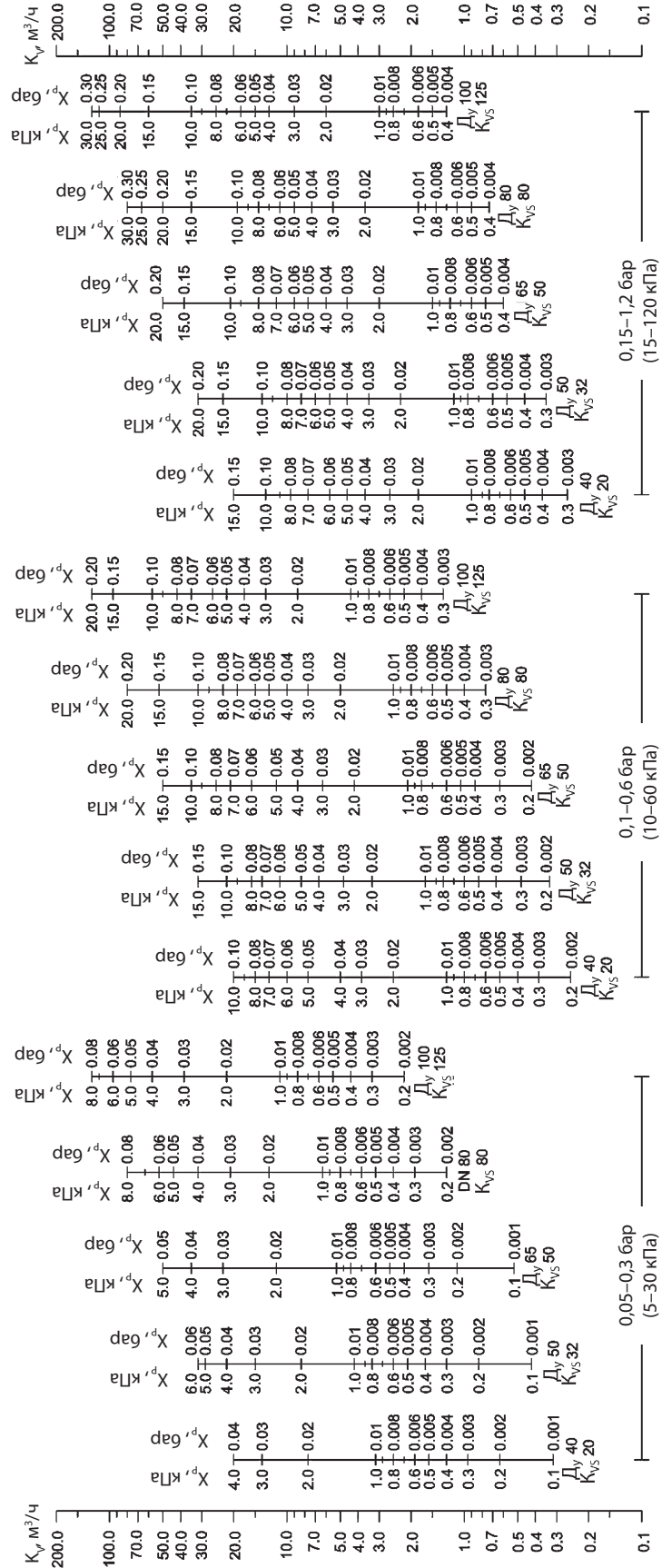


Зона пропорциональности X_p должна быть не более 50% от величины настройки регулятора.

Номограммы для выбора регуляторов (продолжение)

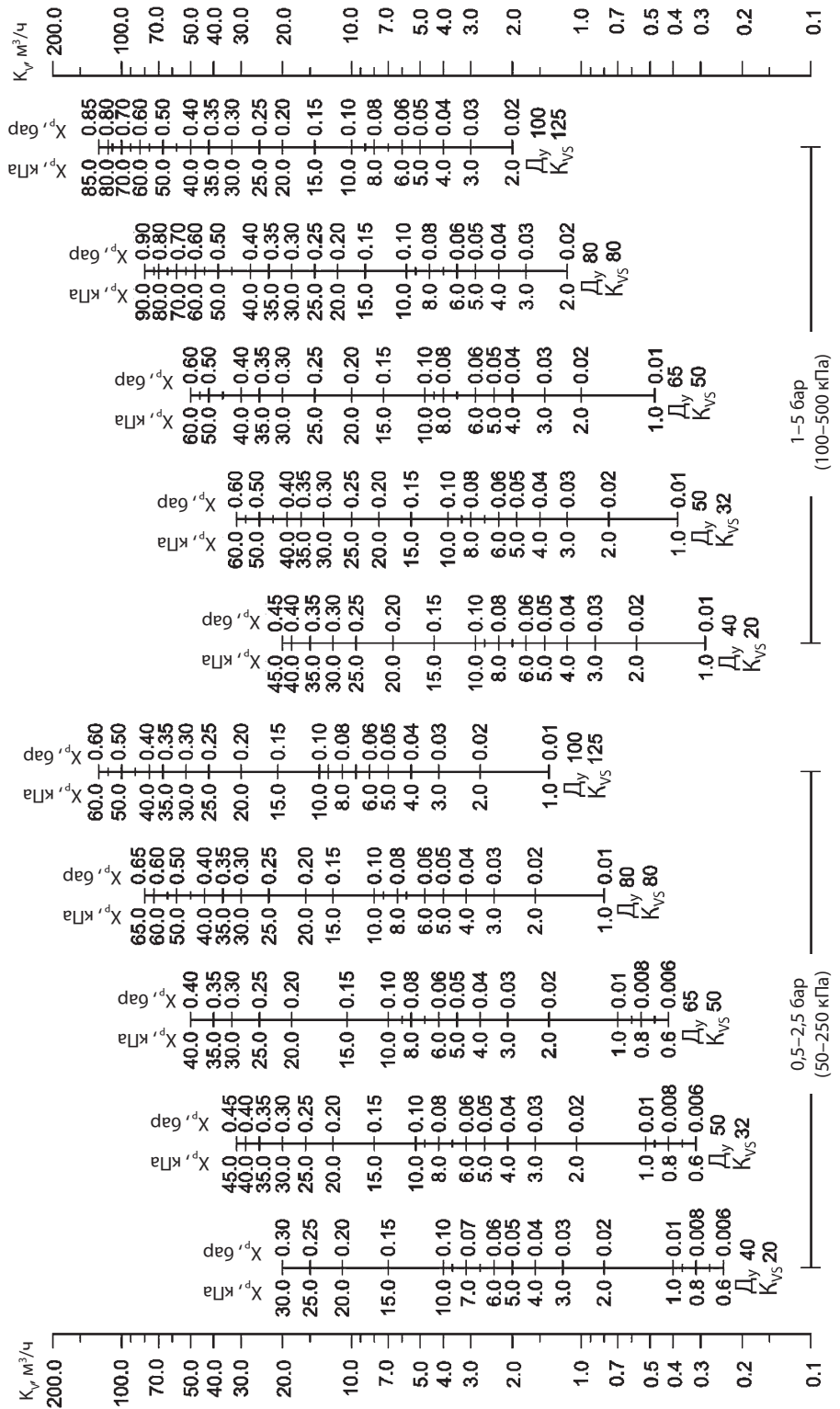
$D_y = 40-100$ мм, $P_{рез.}$ до 1,2 бар

Зона пропорциональности X_p должна быть не более 50% от величины настройки регулятора.



Номограммы для выбора регуляторов (продолжение)

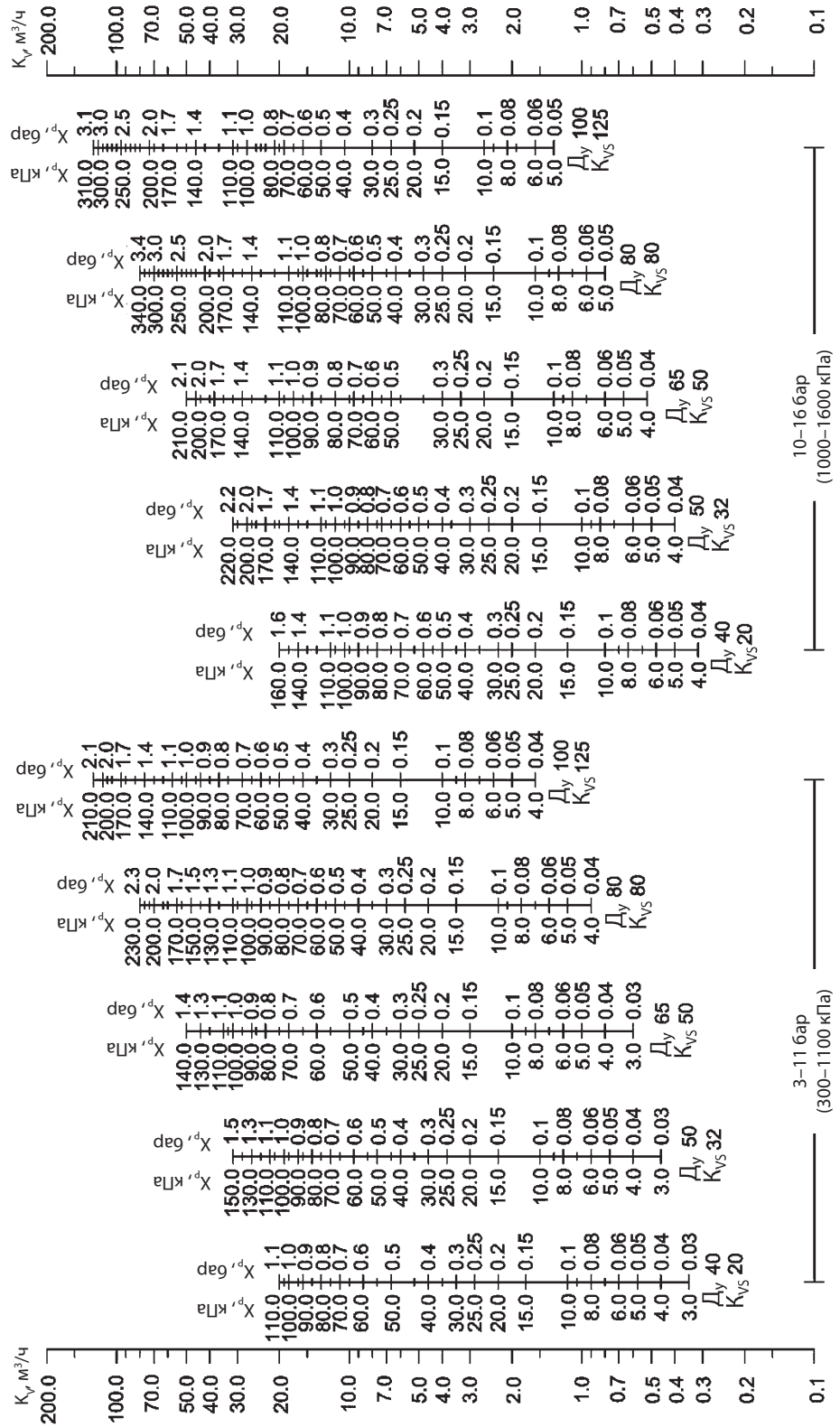
$D_y = 40-100$ мм, $P_{рез.}$ до 5 бар



Зона пропорциональности X_p должна быть не более 50% от величины настройки регулятора.

Номограммы для выбора регуляторов (продолжение)

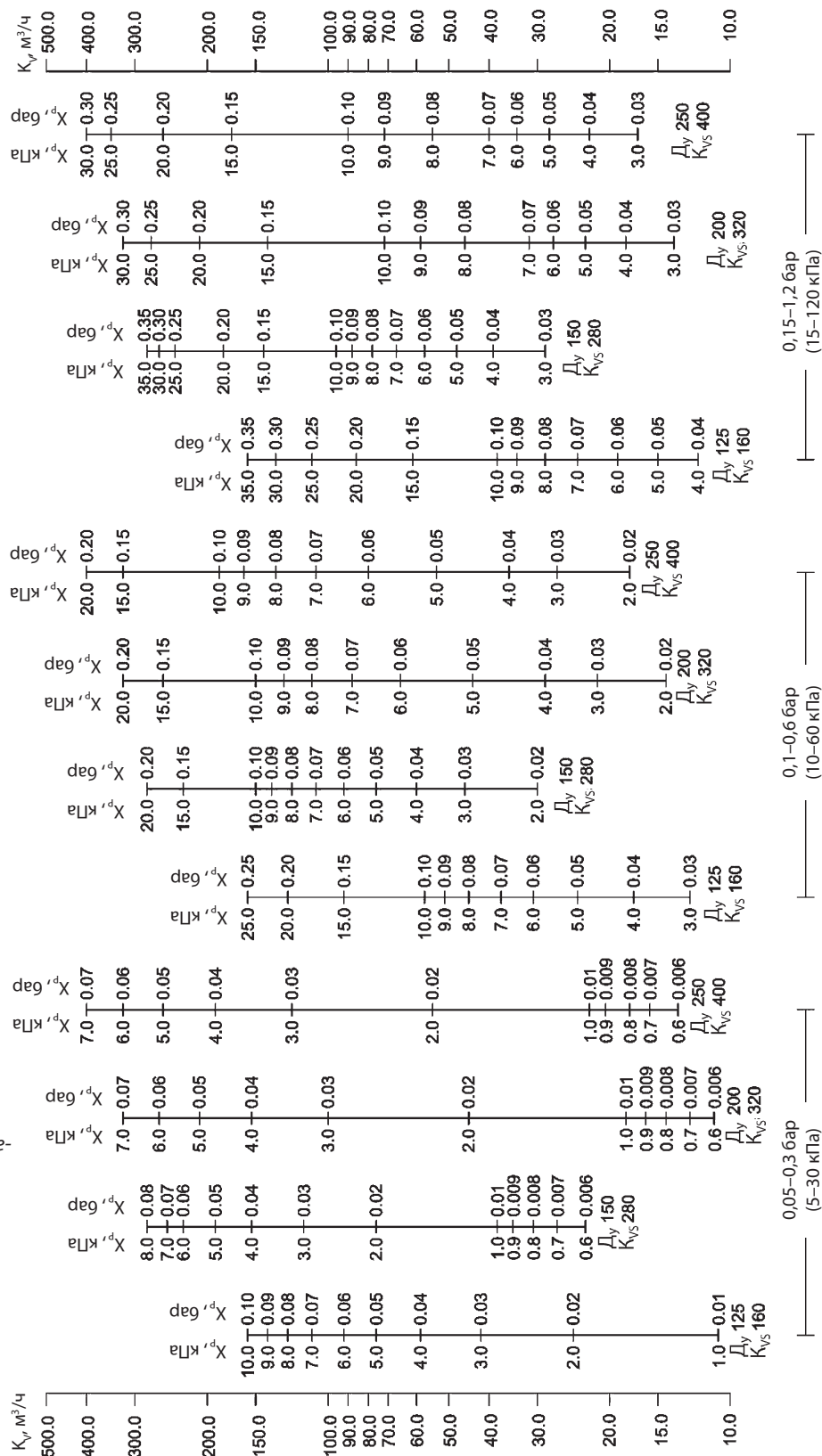
$D_y = 40-100$ мм, $P_{рез.}$ до 16 бар



Зона пропорциональности X_p должна быть не более 50% от величины настройки регулятора.

Номограммы для выбора регуляторов (продолжение)

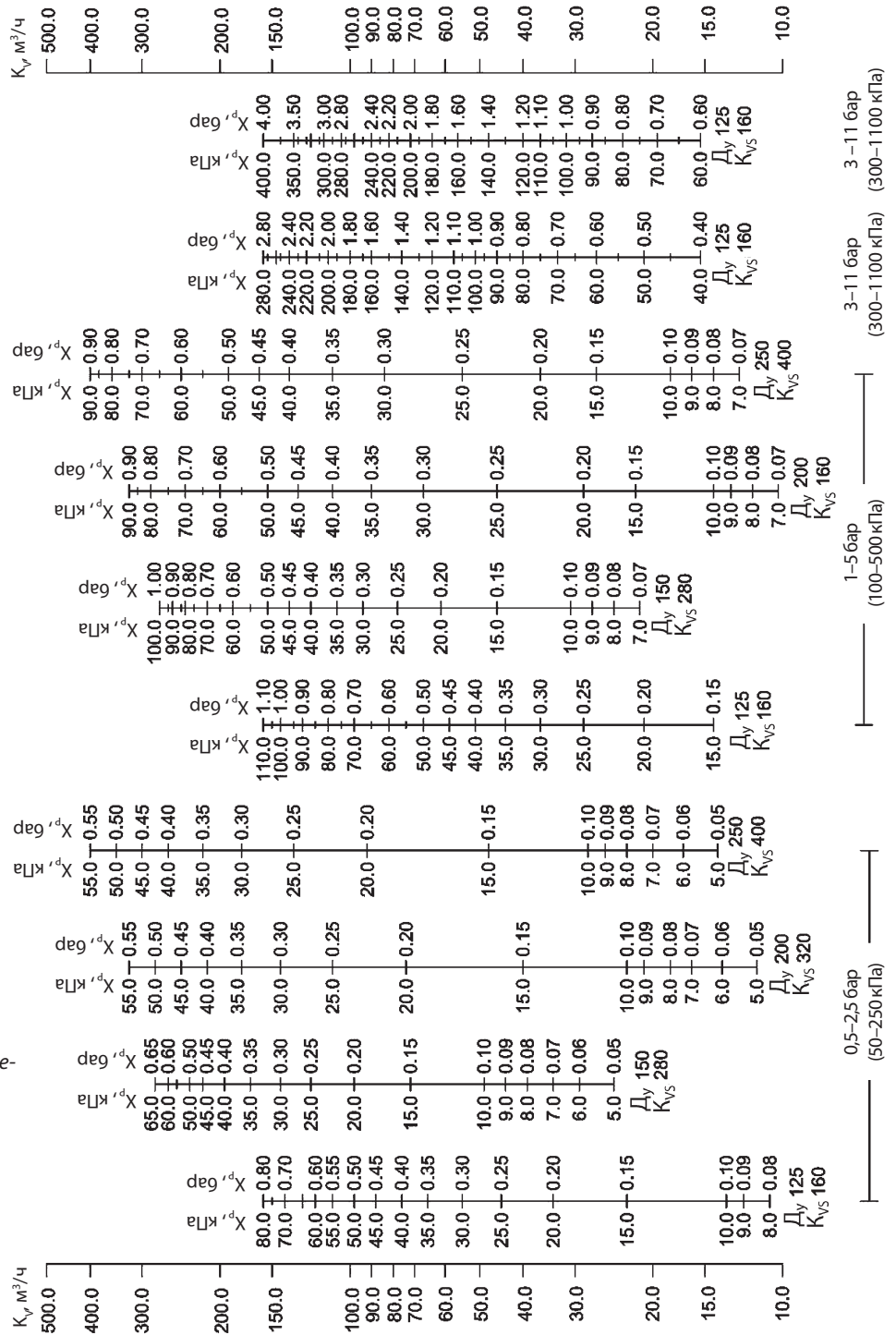
$D_y = 125-250 \text{ мм}$, $P_{\text{рез.}}$ до 1,2 бар



Зона пропорциональности X_p должна быть не более 50% от величины настройки регулятора.

Номограммы для выбора регуляторов (продолжение)

$D_y = 125-250$ мм, $P_{рез.}$ до 16 бар

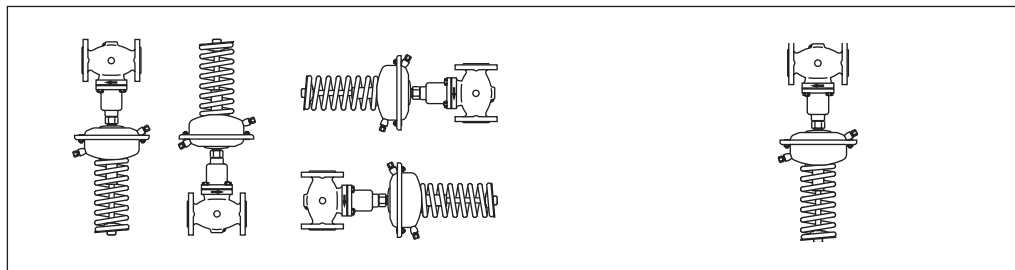


Зона пропорциональности X_p должна быть не более 50% от величины настройки регулятора.

Монтажные положения

Регуляторы $D_y = 15-80$ мм с температурой перемещаемой среды до $120\text{ }^\circ\text{C}$ могут быть установлены в любом положении.

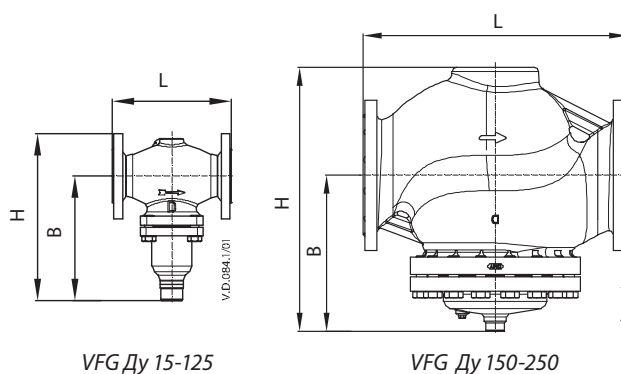
Регуляторы с клапанами $D_y = 100-125$ мм или клапанами любого диаметра при температуре перемещаемой среды выше $120\text{ }^\circ\text{C}$ должны быть установлены на горизонтальных трубопроводах регулирующим блоком вниз.



Настройка регулятора

Регулятор давления настраивается с помощью изменения сжатия настроечной пружины.

Габаритные и присоединительные размеры

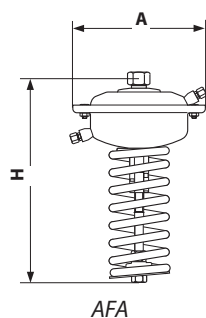


VFG Ду 15-125

VFG Ду 150-250

Клапан VFG 2

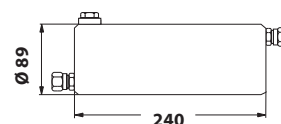
D_y , мм	15	20	25	32	40	50	65	80	100	125	150	200	250
L, мм	130	150	160	180	200	230	290	310	350	400	480	600	730
B, мм	213	213	239	239	241	241	276	276	381	381	326	354	401
H, мм	267	267	304	304	323	323	370	370	505	505	505	591	661
Вес, кг	Py16 / 25	7,5	8,5	10	12	15	18	27,5	30	58	68	115	185
	Py 40	7,5	8,5	10	12	15	18	30	32,5	60,5	69	141	253



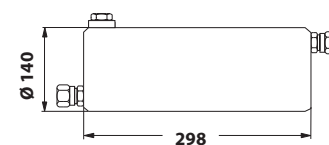
AFA

Регулирующий блок AFA

Площадь регулирующей диафрагмы, cm^2	32	80	250	630
A, мм	172	172	263	380
H, мм	435	430	470	520
Масса, кг	7,5	7,5	13	28



Охладитель импульса давления V1



Охладитель импульса давления V2

Техническое описание

Регулятор давления «после себя» AFD/VFG2, AFD/VFGS2 — для пара

Описание и область применения



Регулятор AFD/VFG2, AFD/VFGS2 является автоматическим редуцирующим клапаном для применения его в системах централизованного теплоснабжения. При повышении давления после регулятора (по ходу движения теплоносителя) клапан закрывается.

Регулятор состоит из фланцевого клапана, регулирующего блока с диафрагмой и пружиной для настройки давления.

Основные характеристики:

- D_y : 15–250 мм;
- P_y : 16, 25, 40 бар;
- Диапазоны настройки: 0,05-0,3 бар; 0,1-0,7 бар; 0,5-3 бар; 1-6 бар; 3-12 бар; 8-16 бар;
- Температура регулируемой среды: вода или 30% водный раствор гликоля: 2...150/200/300/350 °C;
- Присоединение к трубопроводу: фланцевое.

Номенклатура и кодовые номера для заказа

Пример заказа

Регулятор давления «после себя» AFD/VFG2 $D_y = 65$ мм, $P_y = 25$ бар; перемещаемая среда — вода при $T_{\text{макс.}}$ = 150 °C; регулируемое давление — 0,15–1,50 бар:

- клапан VFG2, кодовый номер **065B2407** — 1 шт.;
- регулирующий блок AFD, кодовый номер **003G1005** — 1 шт.;
- импульсная трубка AF, кодовый номер **003G1391** — 1 компл.

Составляющие регулятора поставляются отдельно.

Клапаны VFG2 для воды с металлическим уплотнением затвора

Эскиз	D_y , мм	K_{vs} , м ³ /ч	$T_{\text{макс.}}$ °C		Кодовый номер		
					$P_y = 16$ бар	$P_y = 25$ бар	$P_y = 40$ бар
	15	4,0	150	200*	065B2388	065B2401	065B2411
	20	6,3			065B2389	065B2402	065B2412
	25	8,0			065B2390	065B2403	065B2413
	32	16			065B2391	065B2404	065B2414
	40	20			065B2392	065B2405	065B2415
	50	32			065B2393	065B2406	065B2416
	65	50			065B2394	065B2407	065B2417
	80	80			065B2395	065B2408	065B2418
	100	125			065B2396	065B2409	065B2419
	125	160			065B2397	065B2410	065B2420
	150	280			065B2398	—	065B2421
	200	320			065B2399	—	065B2422
	250	400			065B2400	—	065B2423

* Свыше 150 °C следует использовать клапаны P_y 25, 40 бар только с охладителями импульса давления.

Номенклатура и кодовые номера для заказа (продолжение)
Пример заказа

Регулятор давления «после себя» AFD/VFGS2 $D_y = 65$ мм, $P_y = 25$ бар; перемещаемая среда — водяной пар при $T_{\text{макс.}} = 200$ °С; регулируемое давление 0,15–1,50 бар:

- клапан VFGS2, кодовый номер **065B2449** — 1 шт.;
- регулирующий блок AFD, кодовый номер **003G1005** — 1 шт.;
- охладитель импульса давления V1, кодовый номер **003G1392** — 1 шт.;
- импульсная трубка AF, кодовый номер **003G1391** — 2 компл.;
- сепаратор, кодовый номер **065B2378** — 1 шт.

Составляющие регулятора поставляются отдельно.

Клапаны VFGS2¹⁾ для водяного пара со специальным металлическим уплотнением затвора

Эскиз	D_y , мм	K_{vs} , м ³ /ч	$T_{\text{макс.}}$, °С	Кодовый номер	
				$P_y = 25$ бар	$P_y = 40$ бар
	15	4,0/2,5 ²⁾	350	065B2443	065B2453
	20	6,3/4,0 ²⁾	350	065B2444	065B2454
	25	8,0/6,3 ²⁾	350	065B2445	065B2455
	32	16/10 ²⁾	350	065B2446	065B2456
	40	20/16 ²⁾	350	065B2447	065B2457
	50	32/25 ²⁾	350	065B2448	065B2458
	65	50/40 ²⁾	350	065B2449	065B2459
	80	80/63 ²⁾	350	065B2450	065B2460
	100	125/100 ²⁾	350	065B2451	065B2461
	125	160/125 ²⁾	350	065B2452	065B2462
	150	200 ³⁾	300	—	065B2463
	200	225 ³⁾	300	—	065B2464
	250	280 ³⁾	300	—	065B2465

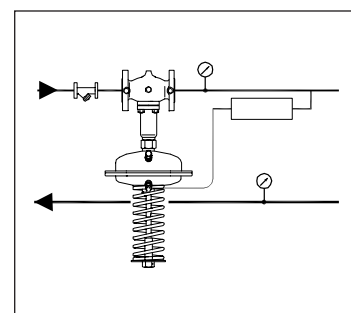
¹⁾ Клапаны VFGS2 применяются всегда с охладителем импульса давления.

²⁾ Для клапанов VFGS2 с сепаратором (см. Принадлежности).

³⁾ Клапаны с предустановленным сепаратором для снижения шума

Регулирующий блок AFD

Эскиз	Диапазон регулируемого давления $P_{\text{рег.}}$, бар	Для клапанов с D_y , мм	Кодовый номер
	8–16	15–125	003G1000
	3–12		003G1001
	1–6		003G1002
	0,5–3		003G1003
	1–6	15–250	003G1413
	0,1–0,7		003G1004
	0,15–1,5		003G1005
	0,05–0,35 (630 см ²)		003G1006



Принадлежности

Эскиз	Тип	Описание	Кол-во при заказе, шт.	Кодовый номер
	Охладитель V1 (емкость 1 л)	С компрессионными фитингами для трубки Ø 10 мм	1	003G1392
	Охладитель V2 (емкость 3 л)	С компрессионными фитингами для трубки Ø 10 мм (для регулир. элем-та 630 см ²)	1	003G1403
	Импульсная трубка AF	Медная трубка Ø 10 x 1 x 1500 мм; резьб. ниппель G ¼ ISO 228; втулка (2 шт.)	1 компл.*	003G1391
	Удлинитель штока клапана ZF4	Необходимо использовать с клапанами VFGS2 D_y 15-125 мм при температуре свыше 200 °С	1	003G1394
	Сепаратор для VFGS2 (устанавливается в клапан для снижения шума)	Для $D_y = 15, 20$ мм	1	065B2775
		Для $D_y = 25, 32$ мм	1	065B2776
		Для $D_y = 40, 50$ мм	1	065B2777
		Для $D_y = 65, 80$ мм	1	065B2778
		Для $D_y = 100, 125$ мм	1	065B2779
	Компрессионный фитинг **	Для подключения импульсной трубки Ø10 к регулируемому блоку, G 1/4	по необходимости	003G1468
	Соединительная деталь KF3	Для комбинации клапана с регулирующими блоками и электроприводами		003G1397
	Соединительная деталь KF2	Для комбинации клапана и регуляторов температуры		003G1398
	Запорный клапан	Для импульсной трубки Ø10		003G1401

* 2 комплекта при установке охладителя импульса давления.

** Фитинг состоит из ниппеля, уплотнительного кольца и втулки.

Технические характеристики. Клапаны VFG2, VFGS2

Условный проход D_y , мм	15	20	25	32	40	50	65	80	100	125	150	200	250
Пропускная способность K_{vs} , м ³ /ч ¹⁾	4	6,3	8	16	20	32	50	80	125	160	280/200	320/225	400/280
Коэффициент начала кавитации Z	0,6	0,6	0,6	0,55	0,55	0,5	0,5	0,45	0,4	0,35	0,3	0,2	0,2
Макс. перепад давления на клапане $\Delta P_{\text{макс.}}$, бар	$P_y = 16$ бар	16	16	16	16	16	16	16	16	15	15	12	10
	$P_y = 25, 40$ бар	20	20	20	20	20	20	20	20	15	15	12	10
Условное давление P_y , бар	16, 25 или 40 бар, фланцы по DIN 2501												
Температура рабочей среды	VFG2	2...150 °C (200 °C ¹⁾)										2...150 °C	
	VFGS2	2...350 °C										2...300	
Перемещаемая среда	Вода или 30% водный раствор гликоля, водяной пар (только для VFGS2)												
Протечка через закрытый клапан, % от K_{vs}	VFG2, VFGS2	0,03										0,05	
Устройство разгрузки давления	Сильфон из нерж. стали, мат. № 1.4571											Гофрир. мембрана	

Материал

Корпус клапана	$P_y = 16$ бар	Серый чугун EN-GJL-250 (GG-25)											
	$P_y = 25$ бар	Высокопрочный чугун EN-GJS-400 (GGG-40.3)											
	$P_y = 40$ бар	Сталь GP240GH (GS-C 25)											
Седло клапана	Нерж. сталь, мат. № 1.4021											Нерж. сталь, мат. № 1.4313	
Конус клапана	Нерж. сталь, мат. № 1.4404											Нерж. сталь, мат. № 1.4021	

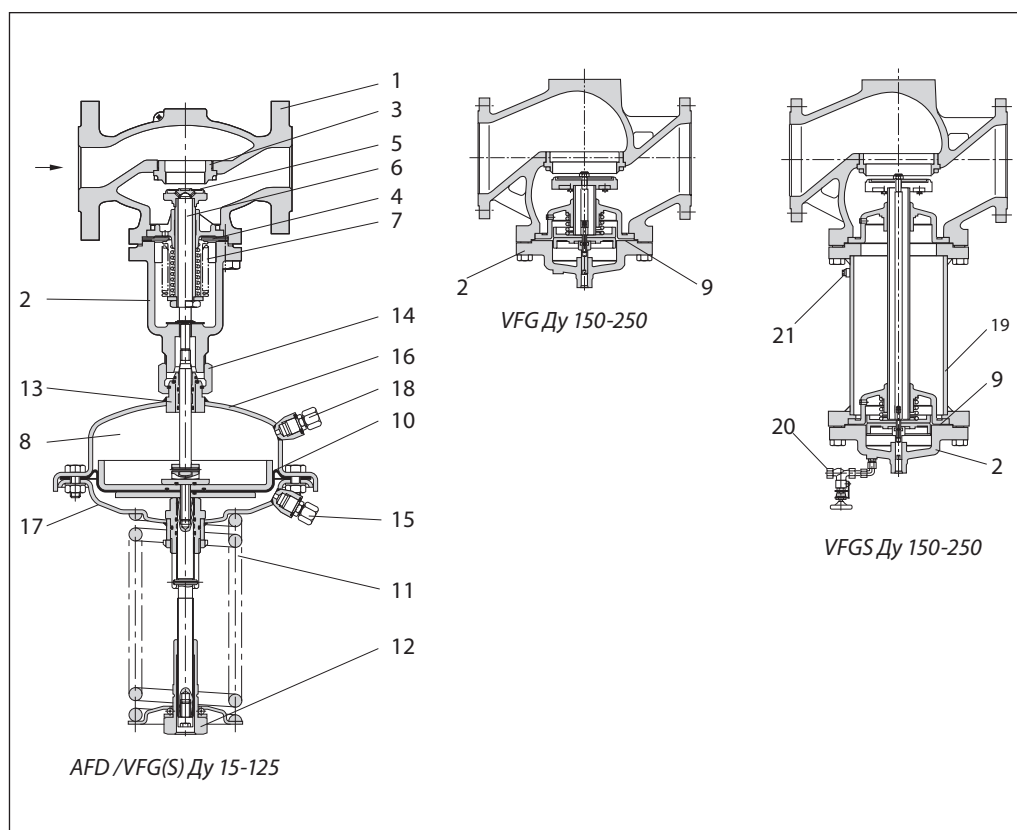
¹⁾ При температуре среды выше 150 °C необходимо использовать охладители импульсов. Для клапанов Ду 150-250 указано значение K_{vs} клапана VFG2/ K_{vs} клапана VFGS2

Регулирующий блок AFD и охладитель импульса давления

Площадь регулир. диафрагмы, см ²		32	80	160	250	630
Диапазоны настройки давления для соотв. цветов пружины $P_{\text{рег.}}$, бар	красный	3-12	1-6	—	0,15-1,5	—
	желтый	—	0,5-3	—	0,1-0,7	0,05-0,35
	черный	8-16	—	—	—	—
	синий	—	—	1-6	—	—
Макс. рабочее давление P_y , бар		25				16
Корпус регулирующего блока	Оцинкованная сталь с покрытием (мат. № 1.0338)					
Гофрированная мембрана	EPDM с волоконным армированием					
Импульсная трубка	Медная трубка Ø10 x 1 мм, штуцер с резьбой G, ISO 228					
Охладитель импульса давления	Сталь с лаковым покрытием, емкость 1 л (V1), 3 л (V2). Устанавливается на импульсных трубках при температуре свыше 150 °C					

Устройство и принцип действия

- 1 – Корпус клапана;
- 2 – Крышка клапана;
- 3 – Седло клапана;
- 4 – Клапанная вставка;
- 5 – Конус клапана, разгруженный по давлению;
- 6 – Шток клапана;
- 7 – Сильфон для разгрузки клапана по давлению;
- 8 – Регулирующий блок;
- 9 – Диафрагма для разгрузки клапана по давлению;
- 10 – Регулирующая диафрагма регулятора перепада давлений;
- 11 – Пружина для настройки регулятора перепада давлений;
- 12 – Настроечная гайка с возможностью опломбирования;
- 13 – Шейка регулирующего блока;
- 14 – Соединительная гайка;
- 15 – Компрессионный фитинг для импульсной трубки;
- 16 – Верхняя часть регулирующего блока;
- 17 – Нижняя часть регулирующего блока;
- 18 – Ниппель для отбора атмосферного давления;
- 19 – Удлинитель штока;
- 20 – Запорный клапан для наполнения водой;
- 21 – Запорная пробка.

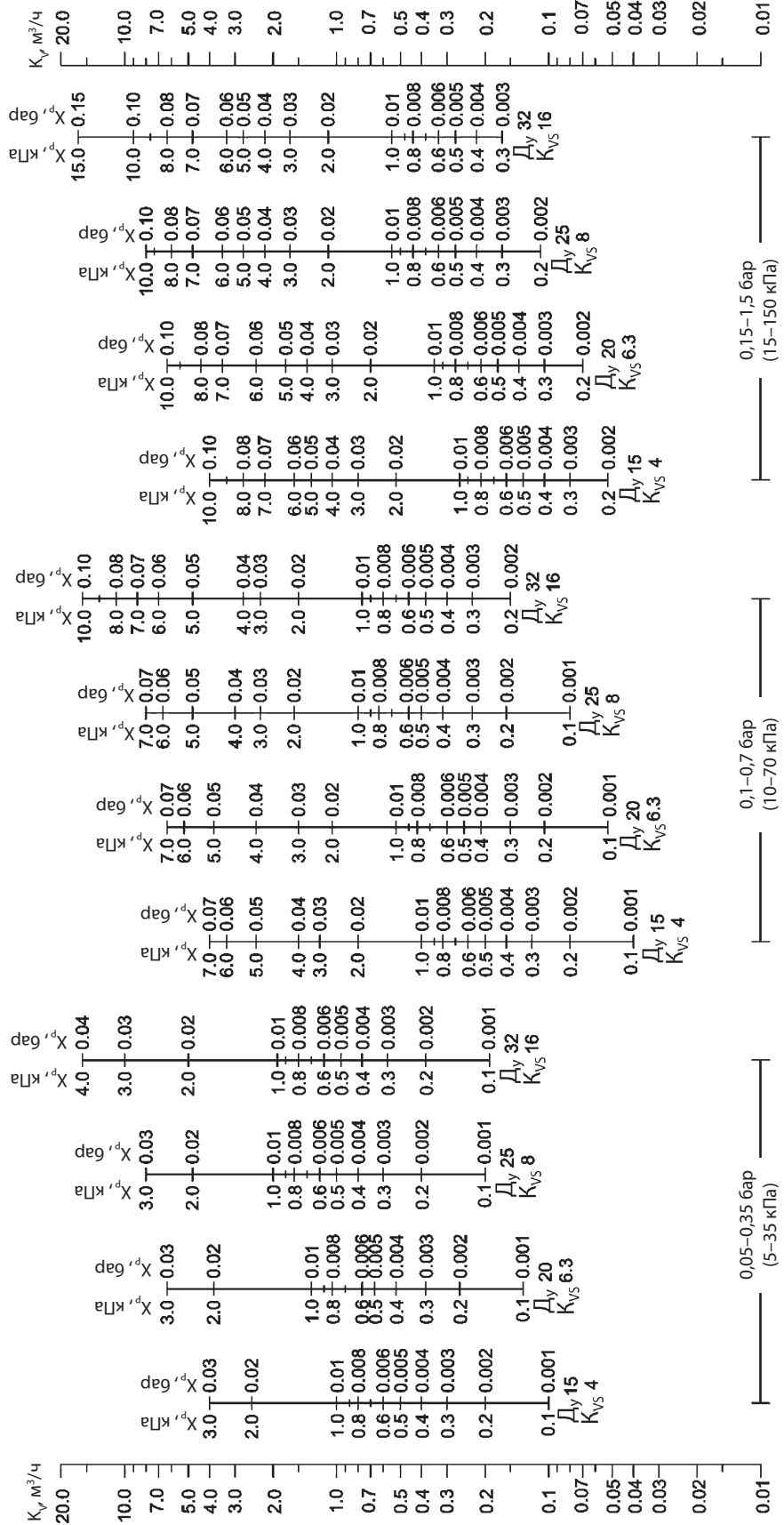


Если система находится в нерабочем состоянии, то клапан полностью открыт. Давление в системе после регулирующего клапана передается в полость под регулируемую диафрагму (со стороны настроечной пружины) через импульсную трубку. На другую сторону диафрагмы действует атмосферное давление.

При возрастании регулируемого давления выше установленного значения клапан прикрывается до тех пор, пока не будет достигнуто равновесие между усилиями со стороны диафрагмы и пружины. Давление может быть отрегулировано изменением настройки.

Номограммы для выбора регуляторов

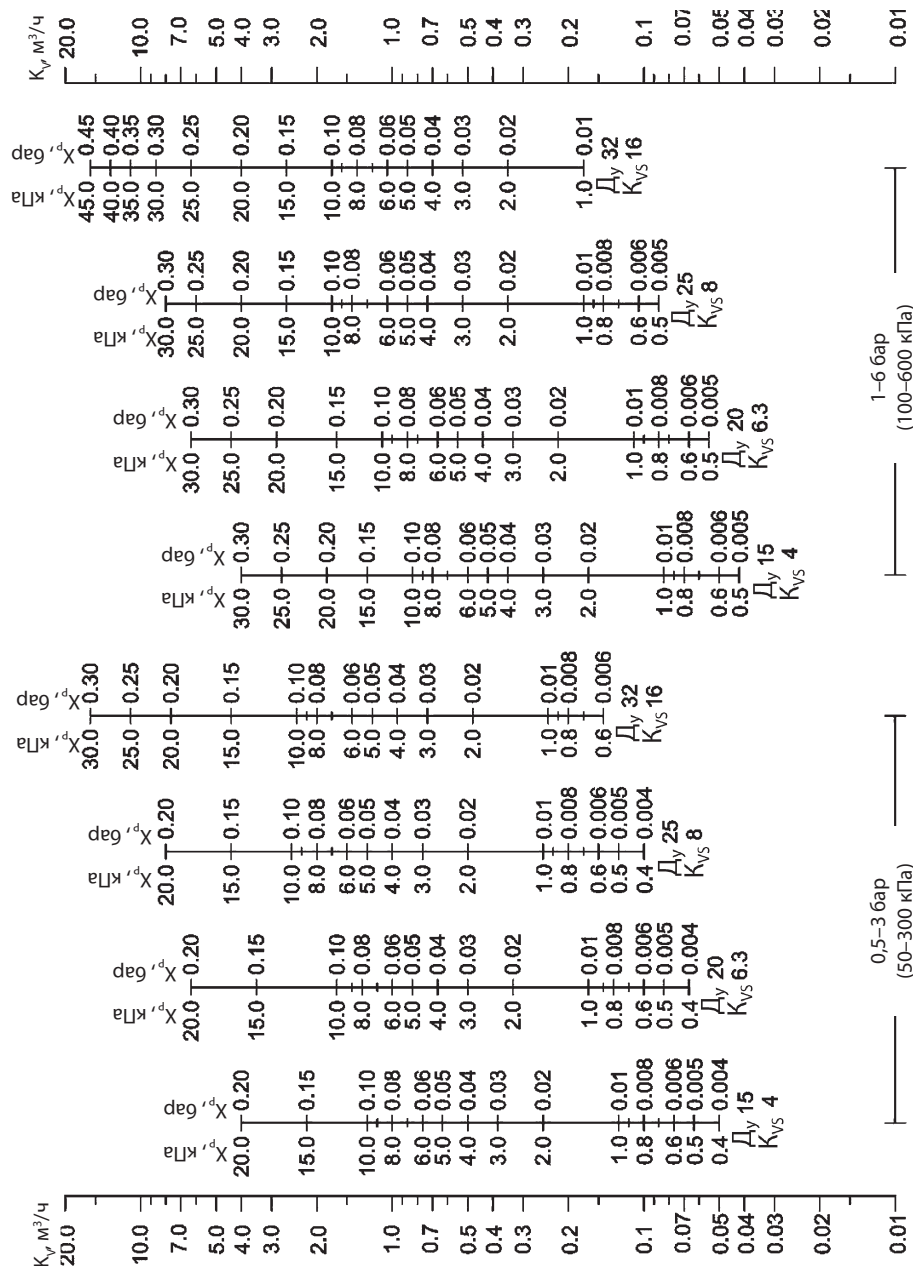
$D_y = 15-32 \text{ мм}$, $P_{\text{рез.}}$ до 1,5 бар



Зона пропорциональности X_p должна быть не более 50% от величины настройки регулятора.

Номограммы для выбора регуляторов (продолжение)

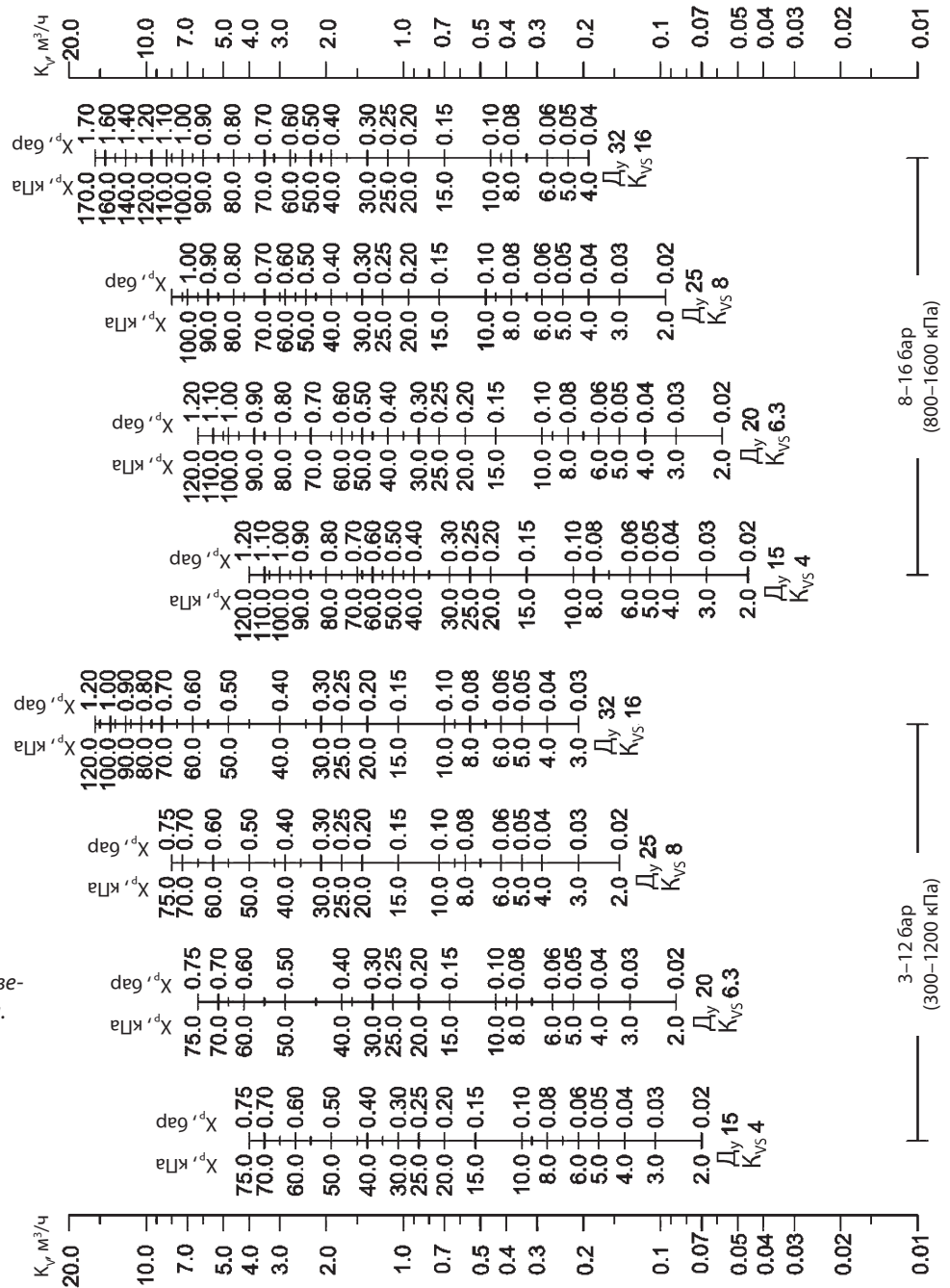
$D_y = 15-32 \text{ мм}$, $P_{\text{рез.}}$ до 6 бар



Зона пропорциональности X_p должна быть не более 50% от величины настройки регулятора.

Номограммы для выбора регуляторов (продолжение)

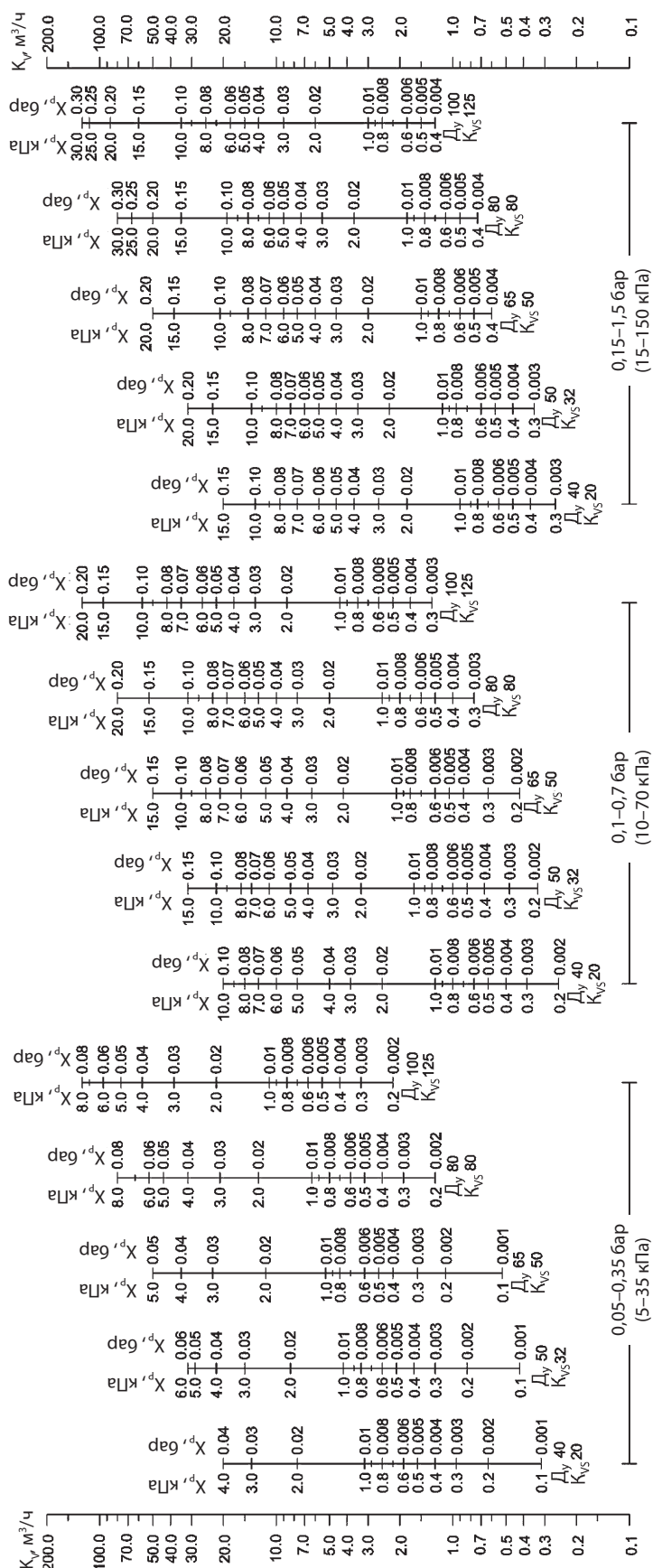
$D_y = 15-32$ мм, $P_{рег}$ до 16 бар



Зона пропорциональности X_p должна быть не более 50% от величины настройки регулятора.

Номограммы для выбора регуляторов (продолжение)

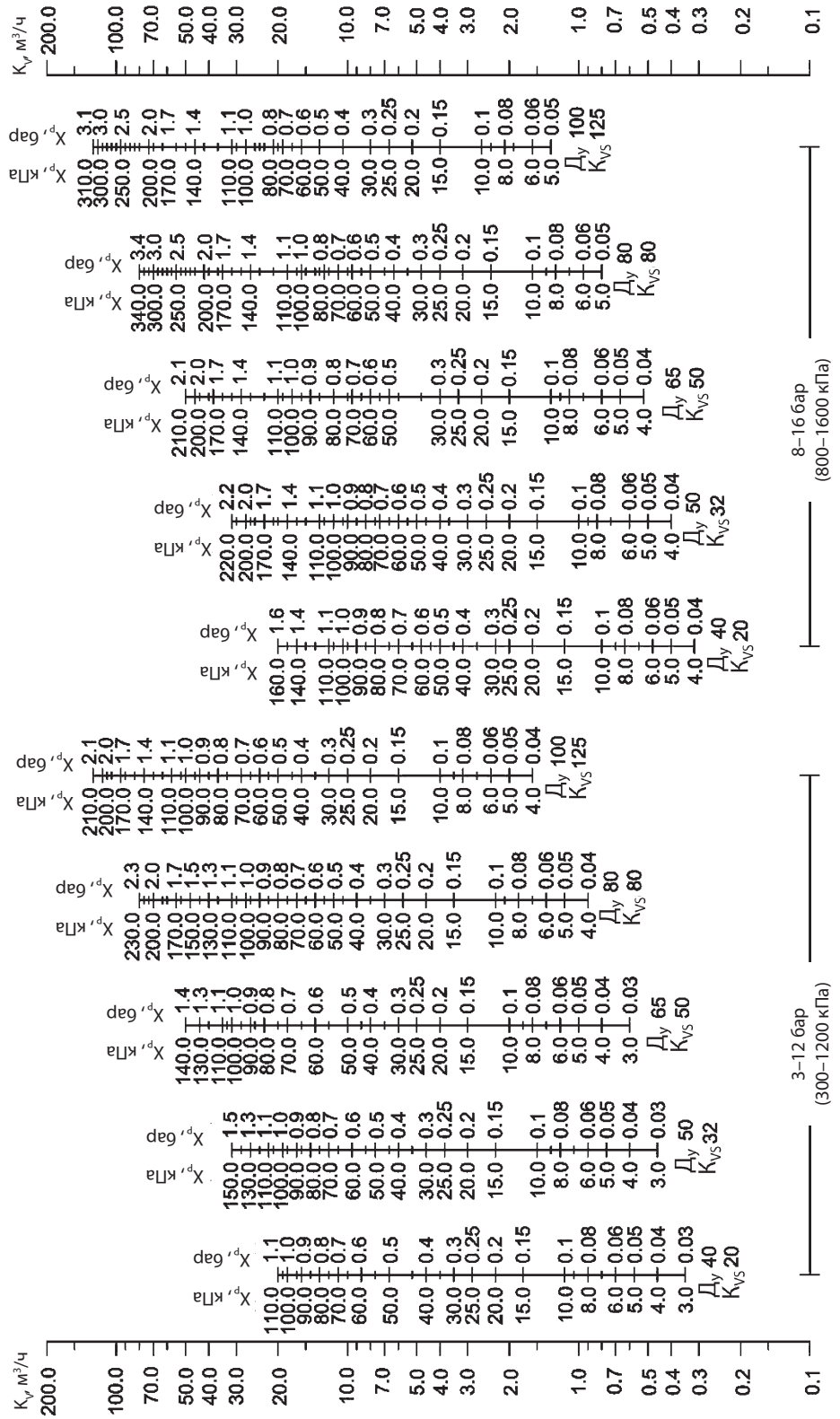
$D_y = 40-100$ мм, $P_{рез.}$ до 1,5 бар



Зона пропорциональности X_p должна быть не более 50% от величины настройки регулятора.

Номограммы для выбора регуляторов (продолжение)

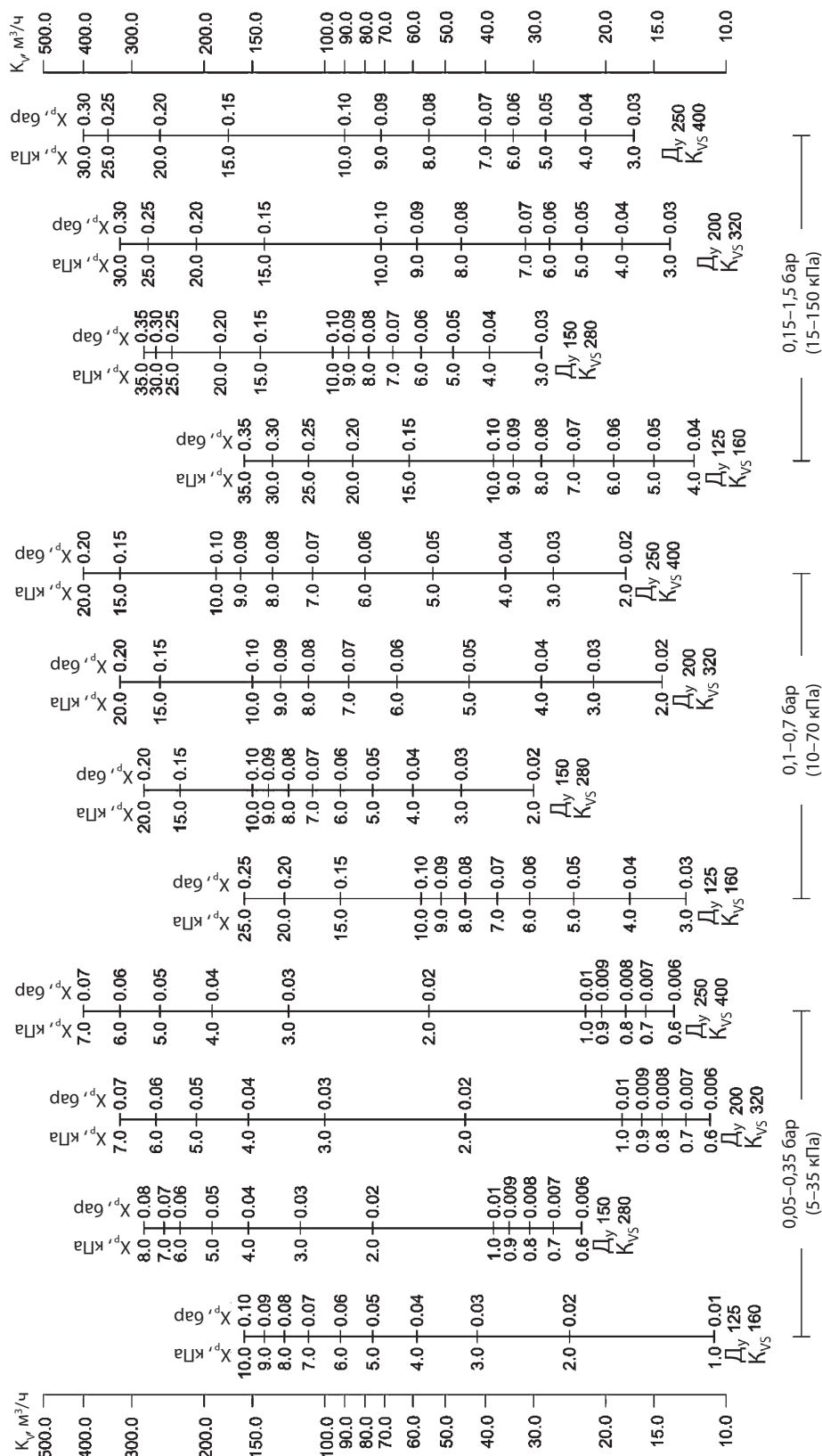
$D_y = 40-100$ мм, $P_{рез}$ до 16 бар



Зона пропорциональности X_p должна быть не более 50% от величины настройки регулятора.

Номограммы для выбора регуляторов (продолжение)

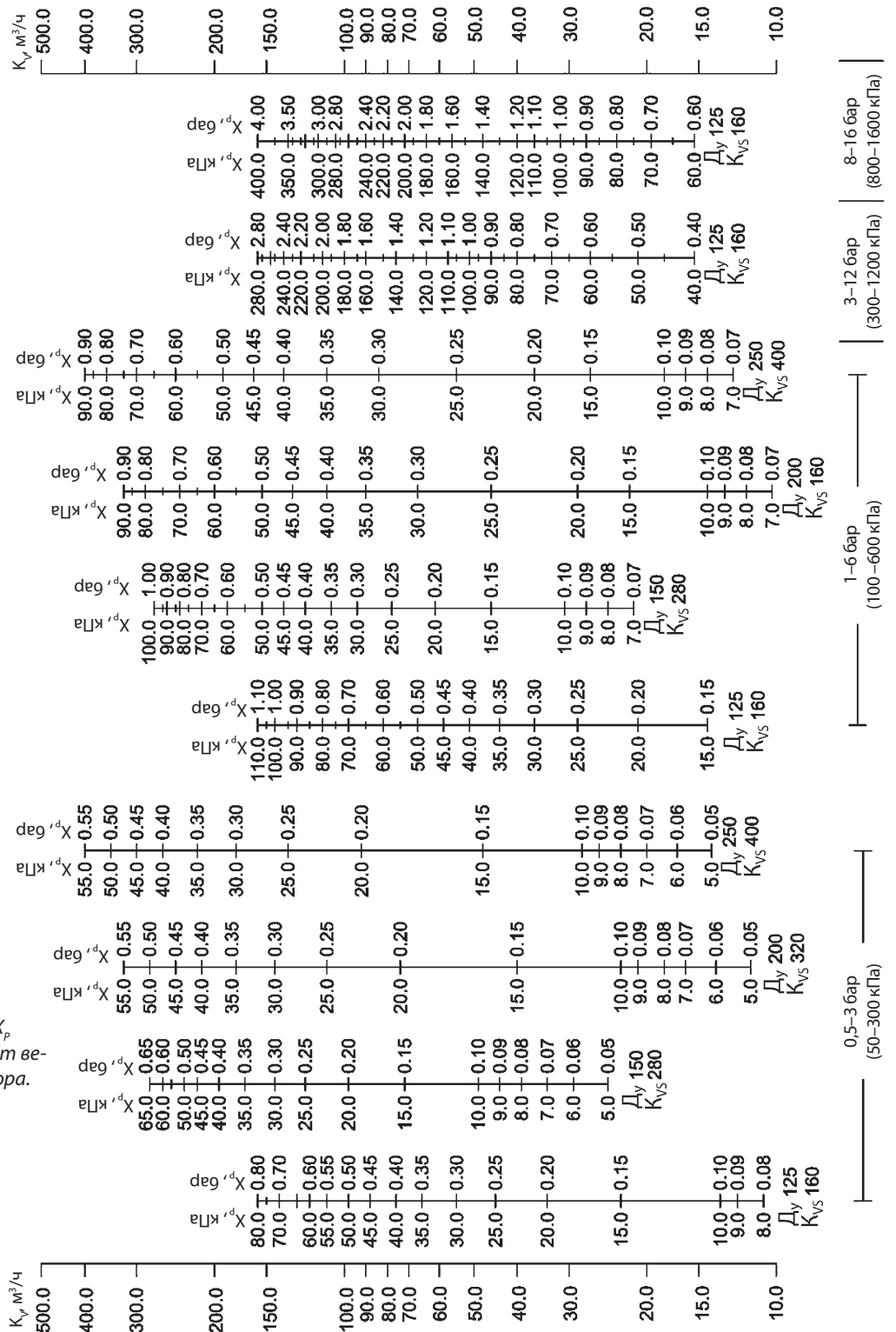
$D_y = 125-250$ мм, $P_{рез.}$ до 1,5 бар



Зона пропорциональности X_p должна быть не более 50% от величины настройки регулятора.

Номограммы для выбора регуляторов (продолжение)

$D_y = 125-250$ мм, $P_{рез}$ до 16 бар

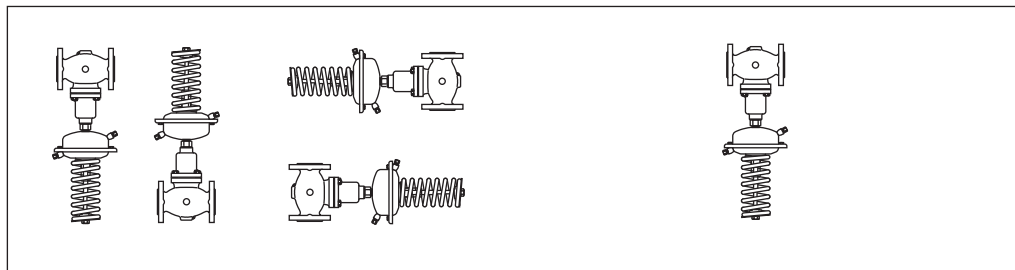


Зона пропорциональности X_p должна быть не более 50% от величины настройки регулятора.

Монтажные положения

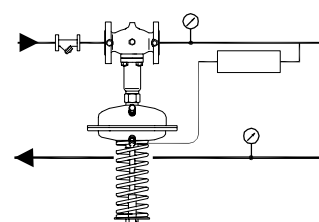
Регуляторы $D_y = 15-80$ мм с температурой перемещаемой среды до $120\text{ }^\circ\text{C}$ могут быть установлены в любом положении.

Регуляторы с клапанами $D_y = 100-250$ мм или клапанами любого диаметра при температуре перемещаемой среды свыше $120\text{ }^\circ\text{C}$ должны быть установлены на горизонтальных трубопроводах регулирующим блоком вниз.



На импульсной трубке между трубопроводом и регулирующим блоком должен быть установлен охладитель импульса давления. Он применяется при температуре свыше $150\text{ }^\circ\text{C}$ и при любой температуре пара.

В разделе «Принадлежности» представлены импульсные трубки AF, которые могут быть использованы для подключения охладителя.



Настройка регулятора

Регулятор давления настраивается с помощью изменения сжатия настроечной пружины. Для настройки на требуемое значение

необходимо вращать настроечную гайку и следить за показаниями манометров.

Комбинированные регуляторы

Пример заказа

Регулятор давления AFD/AFT06/VFG2 $D_y = 65$ мм, $P_y = 25$ бар; перемещаемая среда — вода при температуре $T_{\text{макс.}} = 150\text{ }^\circ\text{C}$; регулируемое давление $0,15-1,50$ бар; диапазон регулируемых температур $20-90\text{ }^\circ\text{C}$:

- клапан VFG2, кодовый номер **065B2407** — 1 шт.;
- регулирующий блок AFD, кодовый номер **003G1005** — 1 шт.;
- регулятор температуры AFT06, кодовый номер **065-4391** — 1 шт.;
- соединительная деталь KF2, кодовый номер **003G1397** — 1 шт.;
- импульсная трубка AF, кодовый номер **003G1391** — 1 компл.

Составляющие регулятора поставляются отдельно.

AFT06/KF2/AFD/VFG

1 — клапан VFG2;
2 — соединительная деталь KF2;
3 — регулятор температуры AFT06, 26, 17, 27*;
4 — импульсная трубка AF;
5 — регулирующий блок AFD.

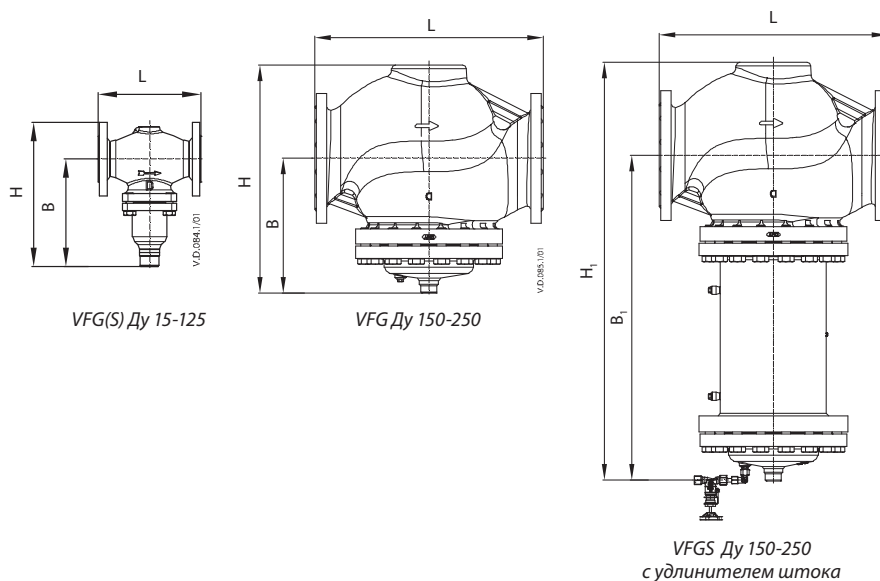
* См. Технические характеристики AFT06.

Соединительная деталь

Эскиз	Тип	Кодовый номер
	Соединительная деталь KF2*	003G1398
	Соединительная деталь KF3	003G1397

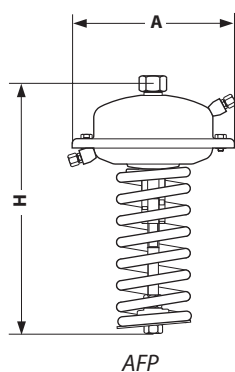
* KF2 используется в комбинации с термостатами.

Габаритные и присоединительные размеры



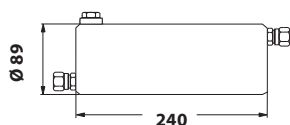
Клапаны VFG2, VFGS2

Д _в , мм		15	20	25	32	40	50	65	80	100	125	150	200	250
L, мм		130	150	160	180	200	230	290	310	350	400	480	600	730
B, мм		213	213	239	239	241	241	276	276	381	381	326	354	401
H, мм		267	267	304	304	323	323	370	370	505	505	505	591	661
Вес, кг	P _у 16 / 25	7,5	8,5	10	12	15	18	27,5	30	58	68	115	185	323
	P _у 40							30	32,5	60,5	69	141	253	333
B _г , мм												620	852	1199
H _г , мм												700	994	1359
Вес (с удлинителем штока), кг	P _у 25											154	301	469
	P _у 40											179	336	505

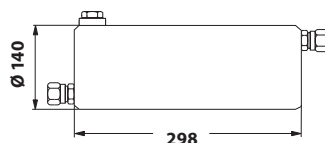


Регулирующий блок AFD

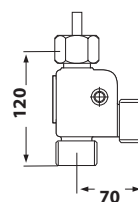
Площадь регулирующей диафрагмы, см ²	32	80	250	630
A, мм	172	172	263	380
H, мм	435	430	470	520
Масса, кг	7,5	7,5	13	28



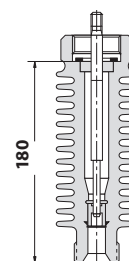
Охладитель импульса давления V1



Охладитель импульса давления V2



Соединительная деталь KF2, KF3



Удлинитель штока клапана ZF4

Техническое описание

Запорно-регулирующая рукоятка для клапанов VFG(S)2 и VFQ2

Описание и область применения



Запорно-регулирующая рукоятка предназначена для ручного управления регулирующими клапанами VFG2, VFGS2 и VFQ2, а также для исключения выхода регулируемой среды из клапана при временном отсутствии на нем регулирующего блока.

Номенклатура и кодовые номера для заказа

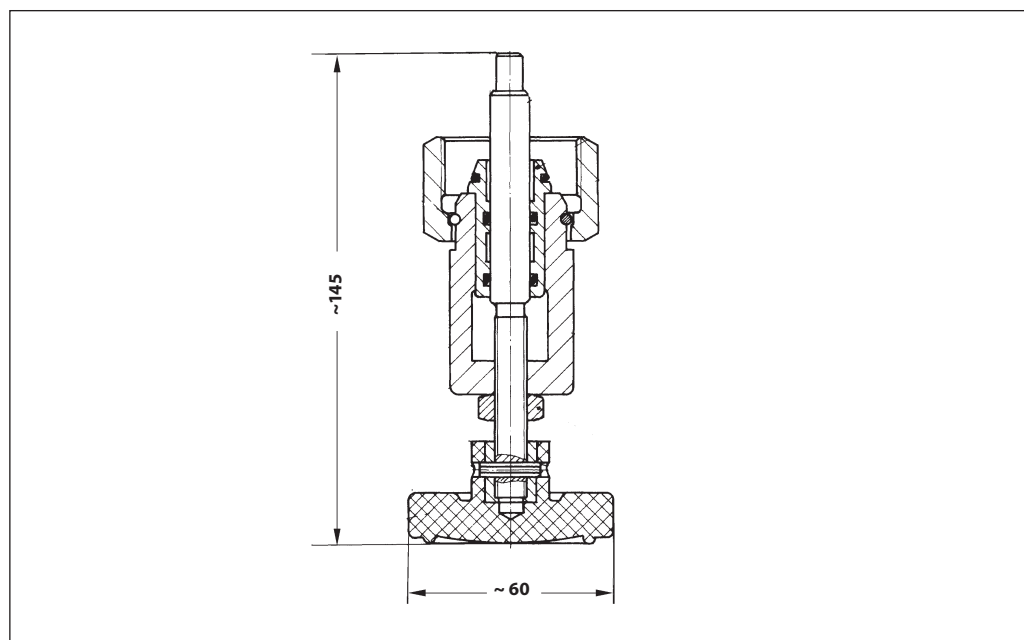
Д _у , мм	Кодовый номер
15–250	003G1499

Устройство

Запорно-регулирующая рукоятка состоит из сальникового блока с накидной гайкой, резьбового штока и маховика. Рукоятка закрепляется на клапане вместо регулирующего блока с помощью накидной гайки. Клапан может закрываться вращением маховика

рукоятки по часовой стрелке и открываться вращением маховика против часовой стрелки. Снятие регулирующего блока с клапана и монтаж запорно-регулирующей рукоятки должны осуществляться при опорожненном трубопроводе.

Габаритные и
присоединительные
размеры

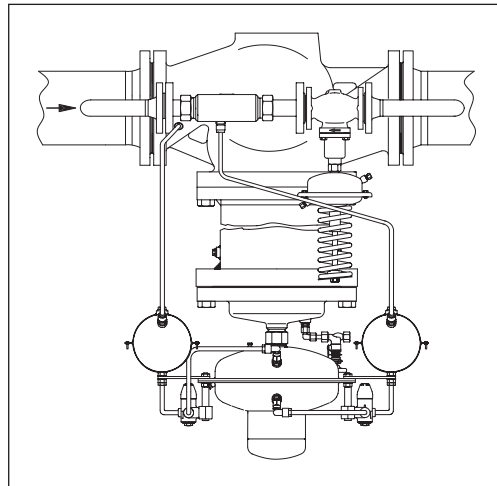


Техническое описание

Регуляторы давления и расхода с пилотным управлением серии PCV

— установка на подающем и обратном трубопроводе, регулируемые настройки

Описание и область применения



PCV — регулятор давления прямого действия, предназначен для применения преимущественно в системах центрального тепло- и холодоснабжения зданий.

Регулятор PCV состоит из регулирующего клапана, устанавливаемого на основном трубопроводе, а также пилотного клапана и сопла, устанавливаемых на байпас.

Функция регулирования PCV определяется регулирующей функцией пилотного клапана. Настройка осуществляется на пилотном клапане.

Применение регуляторов:

Рабочая среда — вода:

Регулятор перепада давления PCVP	264
Регулятор давления «после себя» PCVD	266
Регулятор давления «до себя» PCVA	268

Рабочая среда — пар:

Регулятор давления «после себя» для пара PCVDS	270
--	-----

Данные по дроссельному клапану см. стр. 271.

Основные характеристики¹⁾:

- $D_y = 150-250$ мм
- $K_{vs} = 320-630$ м³/ч
- $P_y = 16, 25, 40$ бар
- Температура:
 - Воды/водо-гликолевых растворов концентрацией до 30 %: от 2 до 150/200 °С
 - Пара: от 2 до 300 °С
- Присоединение:
 - Пилотный клапан: фланцы
 - Основной клапан: фланцы

¹⁾ Для дальнейшей информации см. раздел Технические характеристики и Номенклатура и кодовые номера для заказа

Отличительные особенности:

- Различные функции регулирования в результате применения клапана с пилотным управлением;
- Гибкость — изменение/добавление функций регулирования путем изменения/добавления пилотных клапанов;
- Исключительно широкий динамический диапазон регулирования (см. табл. 1) из-за существенного различия пропускной способности основного (значение K_{vs}) и пилотного клапана;
- Малая зона пропорциональности регулирования (X_p) — ход штока пилотного клапана существенно меньше, чем ход штока основного клапана;
- Относительно небольшие габаритные размеры в сравнении со стандартным регулятором, имеющим высокий регулируемый блок с настроечной пружиной;
- Повышенная пропускная способность регуляторов $D_y = 150-250$ мм по сравнению со стандартными устройствами;
- Высокое качество регулирования;
- Плавная работа;
- Применение в различных средах: вода и пар (по запросу).

Таблица 1

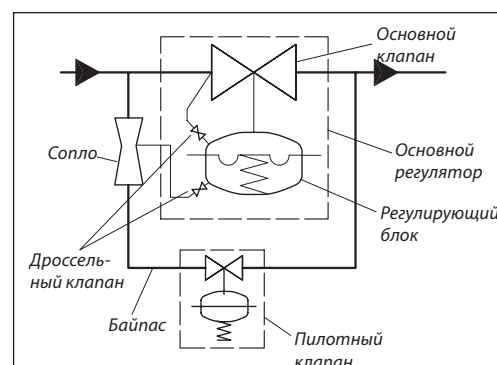
D_y , мм	Динамический диапазон регулирования
150	400 : 1
200	550 : 1
250	750 : 1

Принцип работы

Колебания давления на входном патрубке и на сопле передаются через импульсные трубки к основному регулирующему блоку и взаимодействуют с его мембраной.

В случае небольшого расхода основной клапан закрывается и регулирование осуществляется только пилотным клапаном.

При увеличении расхода в камере сопла образуется зона с отрицательным давлением. Это пониженное давление действует на мембрану регулирующего блока основного клапана и заставляет его открыться.


Технические характеристики

Для ознакомления с техническими характеристиками пилотных клапанов, пожалуйста, обратитесь к соответствующему техописанию

Основной клапан

Условный диаметр, D_v , мм		150	200	250
Пропускная способность K_{vs}	$m^3/ч$	320 (230) ¹⁾	450 (320) ¹⁾	630 (420) ¹⁾
Коэффициент начала кавитации Z по VDMA 24 422		0,3	0,2	0,2
Коэффициент протечки % от K_{vs}		≤ 0,05		
Условное давление P_y , бар		16, 25, 40		
Макс. перепад давления, бар		12	10	10
Мин. перепад давления, бар		0,5		
Мин. статическое давление, бар		1,5		
Регулируемая среда	VFG 2	вода/водо-гликолиевый раствор с концентрацией до 30 %		
	VFGS 2	вода/водо-гликолиевый раствор с концентрацией до 30 %, пар		
рН регулируемой среды		7 – 10		
Температура регулируемой среды, °C	VFG 2 P_y 16, 25	2...150(200)		
	VFGS 2 P_y 40	2...300		
Присоединение	Основной клапан	Фланцевое		
	Пилотный клапан	Фланцевое		
Вес, кг	P_y 16	120	193	337
	P_y 25, 40	147	264	347

Материалы

Корпус клапана	P_y 16	Серый чугун EN-GJL-250 (GG-25)	
	P_y 25, 40	Сталь EN-GP-240-GH (GS-C 25)	
Седло клапана		Нержавеющая сталь, мат. № 1.4021	Нержавеющая сталь, мат. № 1.4313
Конус клапана	VFG 2, VFGS 2	Нерж. сталь, мат. № 1.4021	
Уплотнения	VFG 2, VFGS 2	Металлическое	
Система разгрузки по давлению		Сильфон ²⁾	Сильфон ²⁾ (T_{max} 300 °C)

¹⁾ Клапаны для пара со встроенным сепаратором для снижения уровня шума.

²⁾ Нержавеющая сталь, мат. № 1.4571.

Технические характеристики

(Для ознакомления с техническими характеристиками пилотных клапанов, пожалуйста, обратитесь к соответствующему техописанию)

Регулирующий блок основного клапана

Для основного клапана, D _y , мм		150	200	250
Площадь мембраны, см ²		630		
Макс. рабочее давление		16, 25		
Перепад давления ΔP _b на дросселе ограничителя расхода, бар		0,2/0,5		
Диапазон настроек перепада давления		0,2-1,0 / 0,3-2,0 / 1-5 / 3-12		
Вес, кг		24		

Материалы

Корпус	Нержавеющая сталь, мат № 1.0338		
Регулирующая мембрана	EPDM		
Импульсная трубка	Трубка из нержавеющей стали ø10 x 0,8 мм		
Число дроссельных клапанов (установленных на импульсных трубках)	2		

Сопло

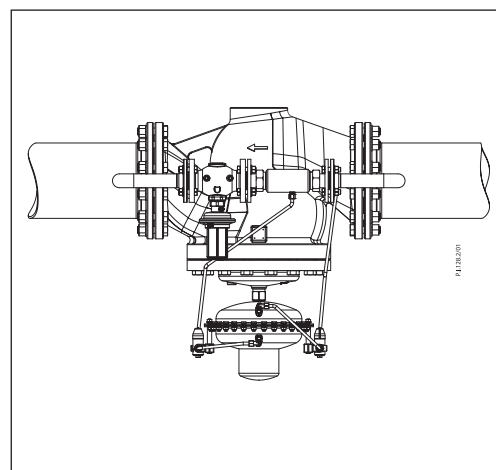
Для основного клапана, D _y , мм		150	200	250
Размер сопла, D _y , мм		40		
Присоединение	VFG 2, VFGS 2	Фланцевое		
Макс. рабочее давление, бар	VFG 2, VFGS 2	40		
Вес, кг	Раб. среда – вода	6,6		
	Раб. среда – пар	7,1		

Материалы

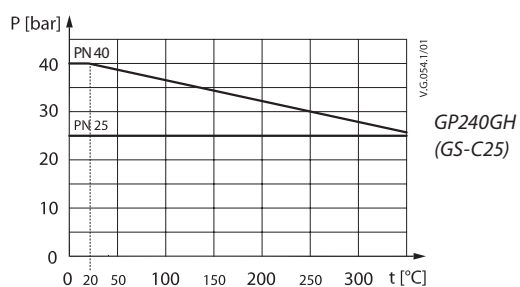
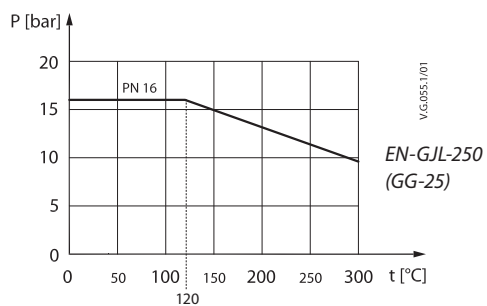
Материал корпуса	VFG 2	Красная бронза, мат. № 2.1090	
	VFGS 2	Сталь, мат. № 1.0305	
Импульсная трубка	Нержавеющая сталь ø10 x 0,8 мм		

Монтажные положения

Основной и пилотный клапаны должны быть установлены только на горизонтальных трубопроводах, регулирующим блоком вниз.

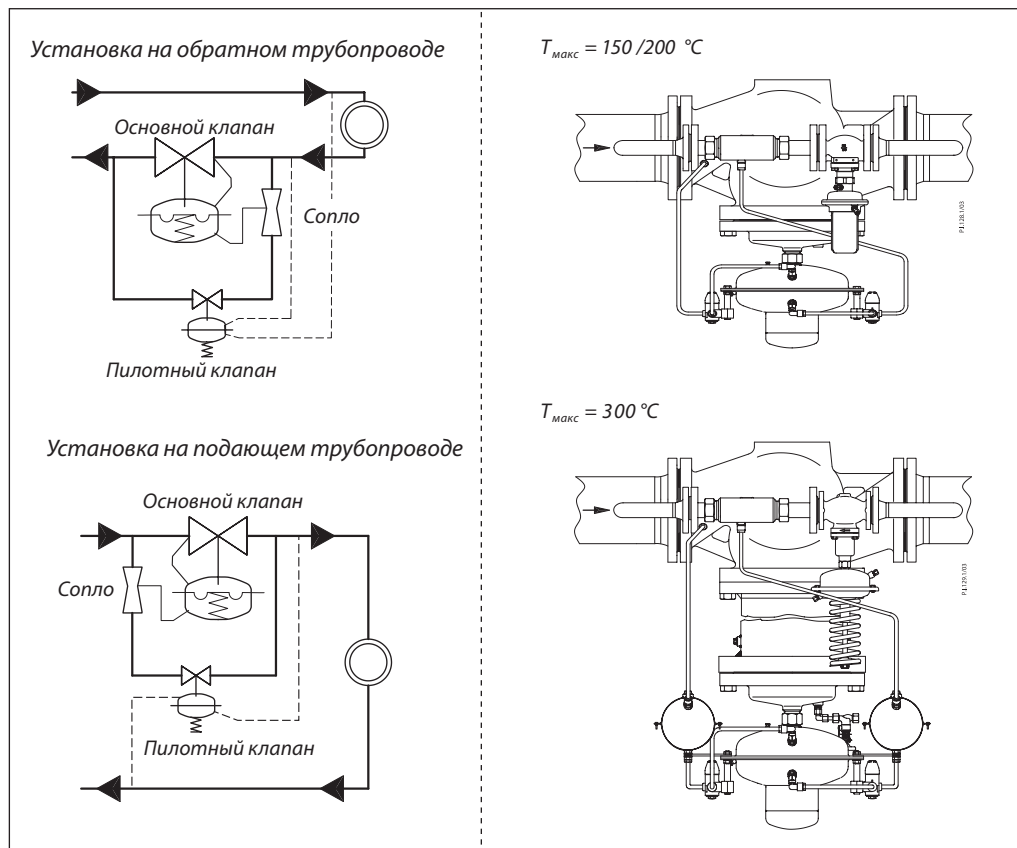


Условия применения



Зависимость рабочего давления от температуры для клапанов из различных материалов (в соответствии с EN 1092-1)

Регулятор перепада давления с пилотным регулированием PCVP ($P_y = 16, 25, 40 \text{ бар}$)



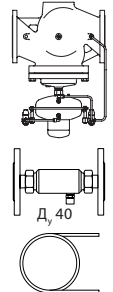
**Номенклатура
и кодовые номера
для заказа**

Пример 1:
Регулятор перепада давления
с пилотным регулированием,
 $D_y = 150$ мм, $K_{vs} = 320$ м³/ч,
 $P_y = 16$ бар, диапазон
настроек = 0,2-1,0 бар,
 $t_{\text{макс.}}$ = 150 °С, присоединение
фланцевое;

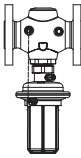
- 1х Комплектующие
для PCV-VFG $D_y = 150$ мм
Кодовый номер: **003G1505**
- 1х Пилотный клапан DPR
 $D_y = 40$ мм
Кодовый номер: **003H6109**
- 1х Монтажный комплект
для импульсной трубки
Кодовый номер: **003G1599**

 D_y 150-250

PCV-VFG 2 — Основной клапан, сопло, дроссельный клапан, импульсные трубки

	D_y , мм	K_{vs} , м ³ /ч	$t_{\text{макс.}}$, °С	P_y , бар	Присоединение	$D_{p\text{ макс.}}$, бар	Кодовый номер
	150	320	150	16		Фланцевое EN 1092-2	
200	450	10			003G1506		
250	630	10			003G1507		
150	320	150	25	Фланцевое EN 1092-2	12	003G1525	
200	450				10	003G1526	
250	630				10	003G1527	
Импульсная трубка			Медь		Ø 6 x 1 x 3000 мм		
			Нержавеющая сталь		Ø 10 x 1 x 1500 мм		
					Ø 10 x 0,8 x 1500 мм		

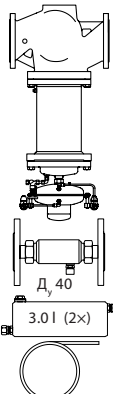
Пилотный клапан DPR

	D_y , мм	K_{vs} , м ³ /ч	$t_{\text{макс.}}$, °С	P_y , бар	Присоединение	Диапазон настройки, бар	$D_{p\text{ макс.}}$, бар	Кодовый номер
	40	20	150	25		Фланцевое EN 1092-2		
						0,3-2,0	003H6120	
						1-5	По запросу	
						3-12		
Монтажный комплект для импульсной трубки ¹⁾								003G1599

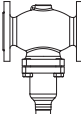
¹⁾ Содержит дополнительное оборудование для изменения способа установки импульсной трубки на пилотном клапане.

 D_y 150-250

PCV-VFGS 2 — Основной клапан, сопло, дроссельный клапан, охладители импульса, импульсные трубки

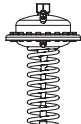
	D_y , мм	K_{vs} , м ³ /ч	$t_{\text{макс.}}$, °С	P_y , бар	Присоединение	$D_{p\text{ макс.}}$, бар	Кодовый номер
	150	320	300	40		Фланцевое EN 1092-2	
200	450	10			По запросу		
250	630	10			По запросу		
Импульсная трубка			Медь		Ø 10 x 1 x 1500 мм		
			Нержавеющая сталь		Ø 10 x 0,8 x 1500 мм		

Пилотный клапан VFG 2

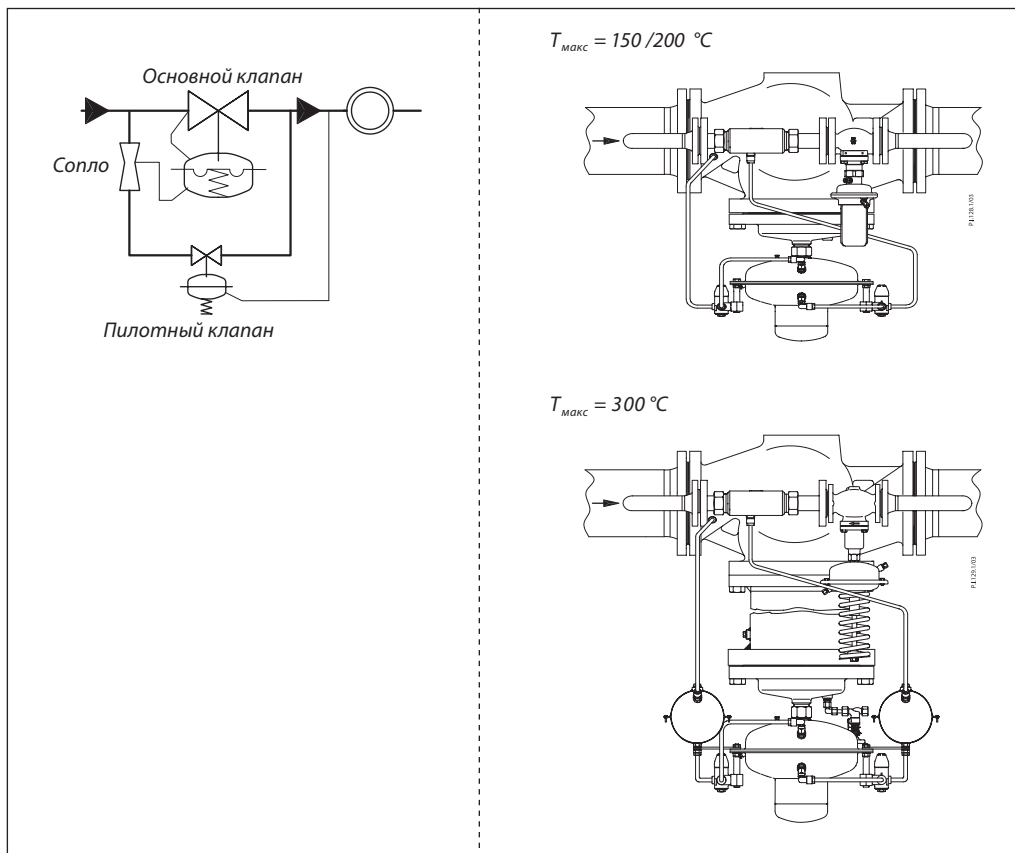
	D_y , мм	K_{vs} , м ³ /ч	$t_{\text{макс.}}$, °С	Присоединение	Кодовый номер		
					P_y 16	P_y 25	P_y 40
40	20	150	200 ¹⁾	Фланцевое EN 1092-1	065B2392	065B2405	065B2415

¹⁾ При температуре свыше 150 °С необходимо применять охладители импульса.

Регулирующий блок AFP для пилотного клапана

	Тип	Диапазон настройки, бар	Для клапана D_y	Кодовый номер
	AFP	0,15-1,5		
	0,1-0,7	003G1017		
	0,05-0,35	003G1018		

Регулятор давления «после себя» с пилотным регулированием PCVD ($P_y = 16, 25, 40 \text{ бар}$)



**Номенклатура
и кодовые номера
для заказа**
Пример 1:

Регулятор давления «после себя»
с пилотным регулированием,
 $D_y = 150$ мм, $K_{vs} = 320$ м³/ч,
 $P_y = 16$ бар, диапазон
настроек = 1-5 бар, $t_{\text{макс.}}$ = 150 °С,
присоединение фланцевое;

- 1х Комплектующие для PCV-VFG $D_y = 150$ мм
Кодовый номер: **003G1505**
- 1х Пилотный клапан AVD
 $D_y = 40$ мм
Кодовый номер: **003H6660**
- 1х Монтажный комплект для импульсной трубки
Кодовый номер: **003G1599**

Д_y 150-250

PCV-VFG 2 — Основной клапан, сопло, дроссельный клапан, импульсные трубки

	Д _y , мм	K _{vs} , м ³ /ч	t _{макс.} , °С	P _y , бар	Присоединение	Др _{макс.} , бар	Кодовый номер
	150	320	150	16		Фланцевое EN 1092-2	
200	450	10			003G1506		
250	630	10			003G1507		
	150	320	Медь	Импульсная трубка	Ø 6 x 1 x 3000 мм		
	200	450			Ø 10 x 1 x 1500 мм		
	250	630			Ø 10 x 0,8 x 1500 мм		
			Нержавеющая сталь		Ø 10 x 0,8 x 1500 мм		

Д_y 150-250

PCV-VFGS 2 — Основной клапан, сопло, дроссельный клапан, охладители импульса, импульсные трубки

	Д _y , мм	K _{vs} , м ³ /ч	t _{макс.} , °С	P _y , бар	Присоединение	Др _{макс.} , бар	Кодовый номер
	150	320	300	40		Фланцевое EN 1092-2	
200	450	10			По запросу		
250	630	10			По запросу		
	Импульсная трубка		Медь	Ø 10 x 1 x 1500 мм			
			Нержавеющая сталь	Ø 10 x 0,8 x 1500 мм			

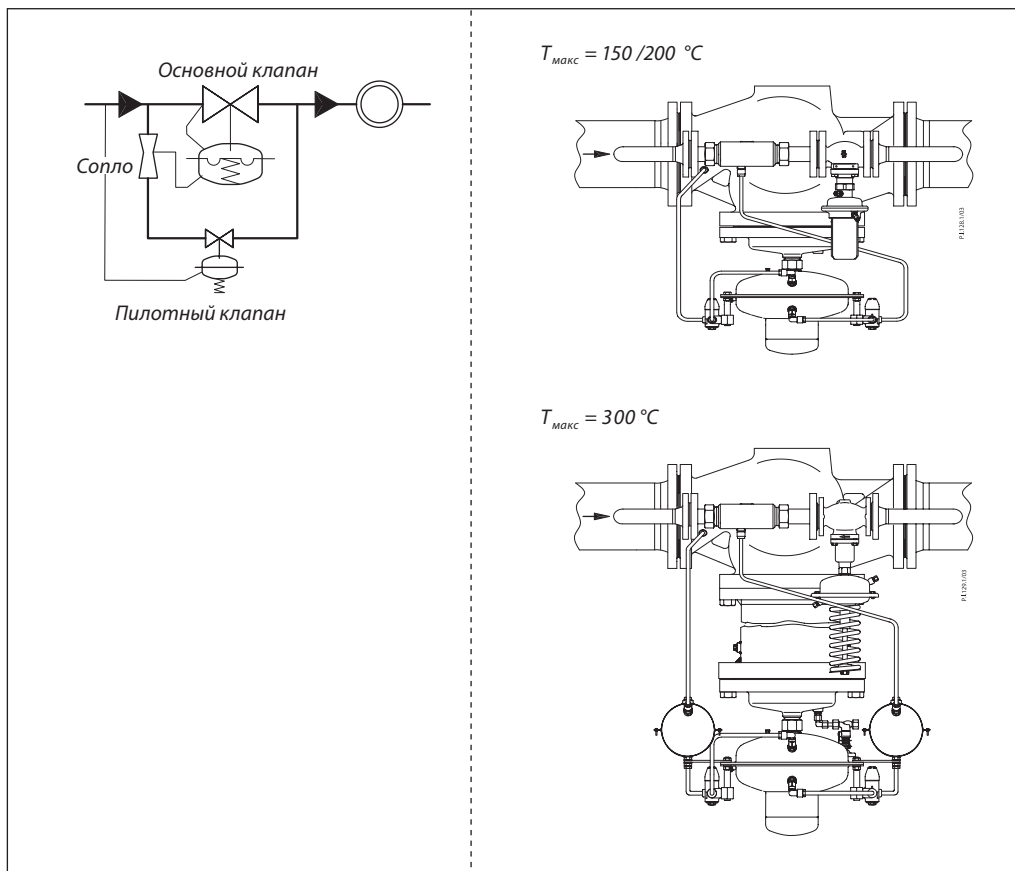
Пилотный клапан AVD¹⁾²⁾

	Д _y , мм	K _{vs} , м ³ /ч	t _{макс.} , °С	P _y , бар	Соединение	Диапазон настроек Др, бар	Др _{макс.} , бар	Кодовый номер	
	40	16	150	25		Фланцевое EN 1092-2			1-5
							3-12	003H6663	
							Монтажный комплект для импульсной трубки ³⁾		003G1599

¹⁾ В качестве пилотного клапана для P_y 40 необходимо использовать клапан AFD + VFG P_y 40, D_y 40 и охладитель импульса
²⁾ Для T_{макс.} = 150...200 °С необходимо использовать клапан AFD+VFG P_y 25, 40 с удлинителем штока ZF4 или ZF5 и охладителем импульса давления

³⁾ Содержит дополнительное оборудование для изменения способа установки импульсной трубки.

Регулятор давления «до себя» с пилотным регулированием PCVA ($P_y = 16, 25, 40 \text{ бар}$)



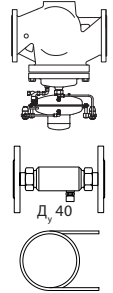
**Номенклатура
и кодовые номера
для заказа**

Пример 1:
Регулятор давления «до себя»
с пилотным регулированием,
 $D_y = 150$ мм, $K_{vs} = 320$ м³/ч,
 $P_y = 16$ бар, диапазон
настроек = 1-4,5 бар,
 $t_{\text{макс}}$ = 150 °С, присоединение
фланцевое;

- 1х Комплектующие
для PCV-VFG $D_y = 150$ мм
Кодовый номер: **003G1505**
- 1х Пилотный клапан AVA
 $D_y = 40$ мм
Кодовый номер: **003H6627**
- 1х Монтажный комплект
для импульсной трубки
Кодовый номер: **003G1599**

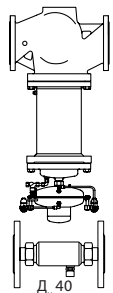
Д_y 150-250

PCV-VFG 2 — Основной клапан, сопло, дроссельный клапан, импульсные трубки

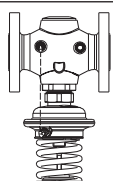
	Д _y , мм	K _{vs} , м ³ /ч	t _{макс} , °С	P _y , бар	Присоединение	Др _{макс} , бар	Кодовый номер
	150	320	150	16		Фланцевое EN 1092-2	
200	450	10			003G1506		
250	630				003G1507		
150	320	Медь	25	Фланцевое EN 1092-2	12	003G1525	
200	450				10	003G1526	
250	630				10	003G1527	
Импульсная трубка					Ø 6 x 1 x 3000 мм		
					Ø 10 x 1 x 1500 мм		
			Нержавеющая сталь		Ø 10 x 0,8 x 1500 мм		

Д_y 150-250

PCV-VFGS 2 — Основной клапан, сопло, дроссельный клапан, охладители импульса, импульсные трубки

	Д _y , мм	K _{vs} , м ³ /ч	t _{макс} , °С	P _y , бар	Присоединение	Др _{макс} , бар	Кодовый номер
	150	320	300	40		Фланцевое EN 1092-2	
200	450	10			По запросу		
250	630				По запросу		
Импульсная трубка			Медь		Ø 10 x 1 x 1500 мм		
			Нержавеющая сталь		Ø 10 x 0,8 x 1500 мм		

Пилотный клапан AVA¹⁾²⁾

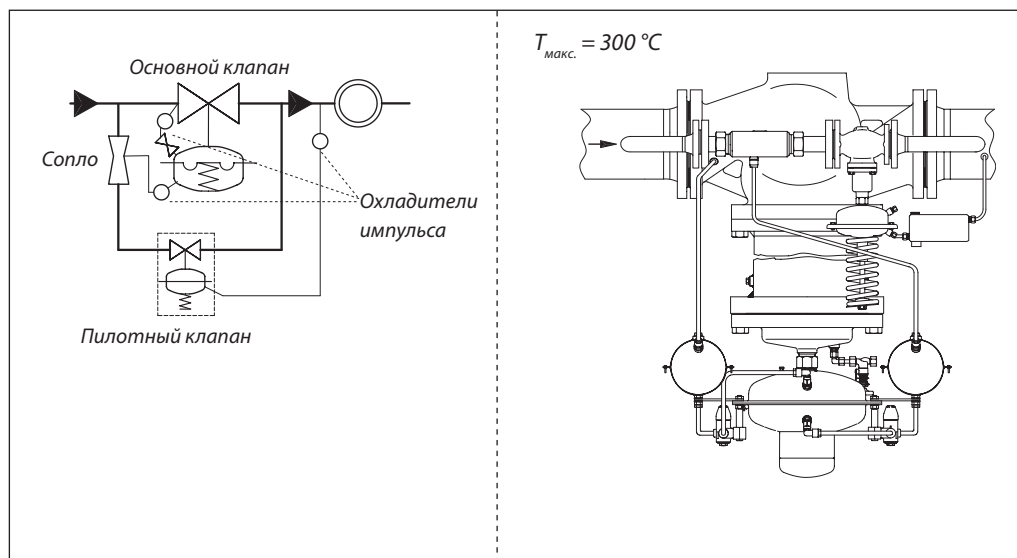
	Д _y , мм	K _{vs} , м ³ /ч	t _{макс} , °С	P _y , бар	Соединение	Диапазон настроек Др, бар	Др _{макс} , бар	Кодовый номер	
	40	16	150	25		Фланцевое EN 1092-2			1-4,5
							3-12	003H6630	
							Монтажный комплект для импульсной трубки ³⁾		003G1599

¹⁾ В качестве пилотного клапана для Ру40 необходимо использовать клапан AFV+VFG Ру40 Ду40 и охладитель импульса

²⁾ Для $t_{\text{макс}} = 150 \dots 200$ °С необходимо использовать клапан AFA+VFG Ру 25, 40 с удлинителем штока ZF4 или ZF5 и охладитель импульса давления

³⁾ Содержит дополнительное оборудование для изменения способа установки импульсной трубки.

Регулятор давления «после себя» для пара PCVDS ($P_y = 40$ бар)



Номенклатура и кодовые номера для заказа

Данные контроллеры необходимо заказывать по запросу. Во время заказа, пожалуйста, уточните следующие параметры: Регулируемая среда, D_y , K_{vs} , P_y , диапазон настроек, T_{max} , макс. перепад давления

D_y , мм	K_{vs} , м ³ /ч		P_y , бар	t_{max} теплоносителя = 300 °C	
				Диапазон настроек Δp , бар	Макс. перепад давления Δp_{max} , бар
150	320	230 ¹⁾	40	3-12	10
200	450	320 ¹⁾		8-16	
250	630	420 ¹⁾			

¹⁾Версия с встроенным сепаратором для снижения уровня шума

Дроссельный клапан


Дроссельный клапан является регулирующим и запорным устройством, устанавливаемым на импульсные трубки, подключенные к основному регулирующему блоку PCV. Количество используемых дроссельных клапанов можно узнать в таблице данных по основному регулирующему блоку в разделе технических характеристик.

Дроссельный клапан отвечает за регулирование скорости теплоносителя при прохождении через импульсную трубку и, соответственно, влияет на время реакции PCV. Влияние на время реакции не определено точно, в большой степени зависит от условий работы и может существенно отличаться для каждой системы.

Общие сведения:

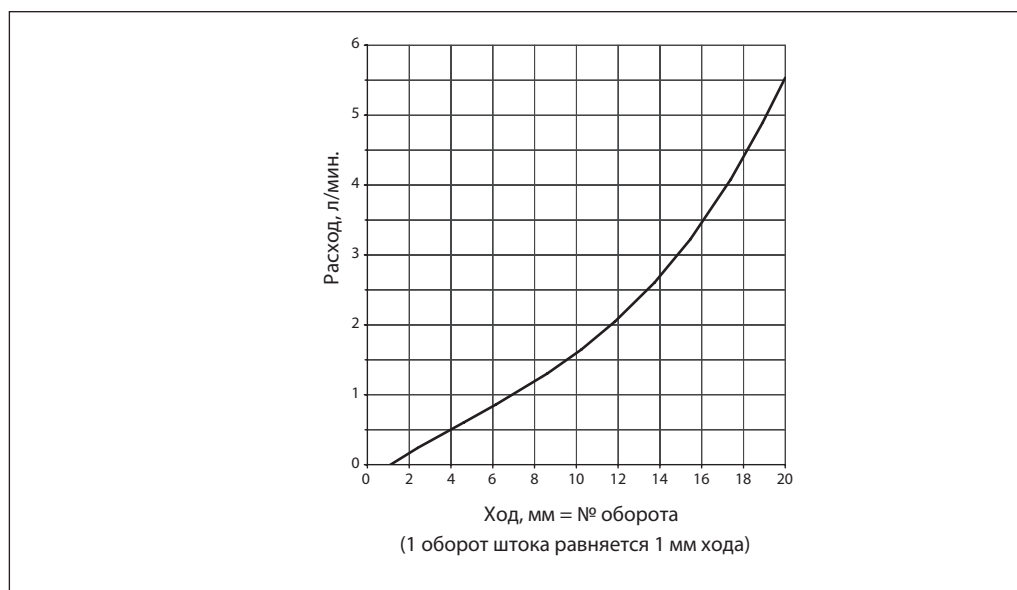
- При открытии клапана (вращение рукоятки по часовой стрелке) время реакции PCV увеличивается.
- При закрытии клапана (вращение рукоятки против часовой стрелки) время реакции PCV уменьшается.

В случае, если клапан полностью закрыт, он выполняет функции запорного клапана.

Дроссельный клапан поставляется с завода в полностью открытом положении.

Основные характеристики:

- $D_y = 4$ мм
- Используются импульсные трубки $\varnothing 10$ мм

Диаграмма расхода


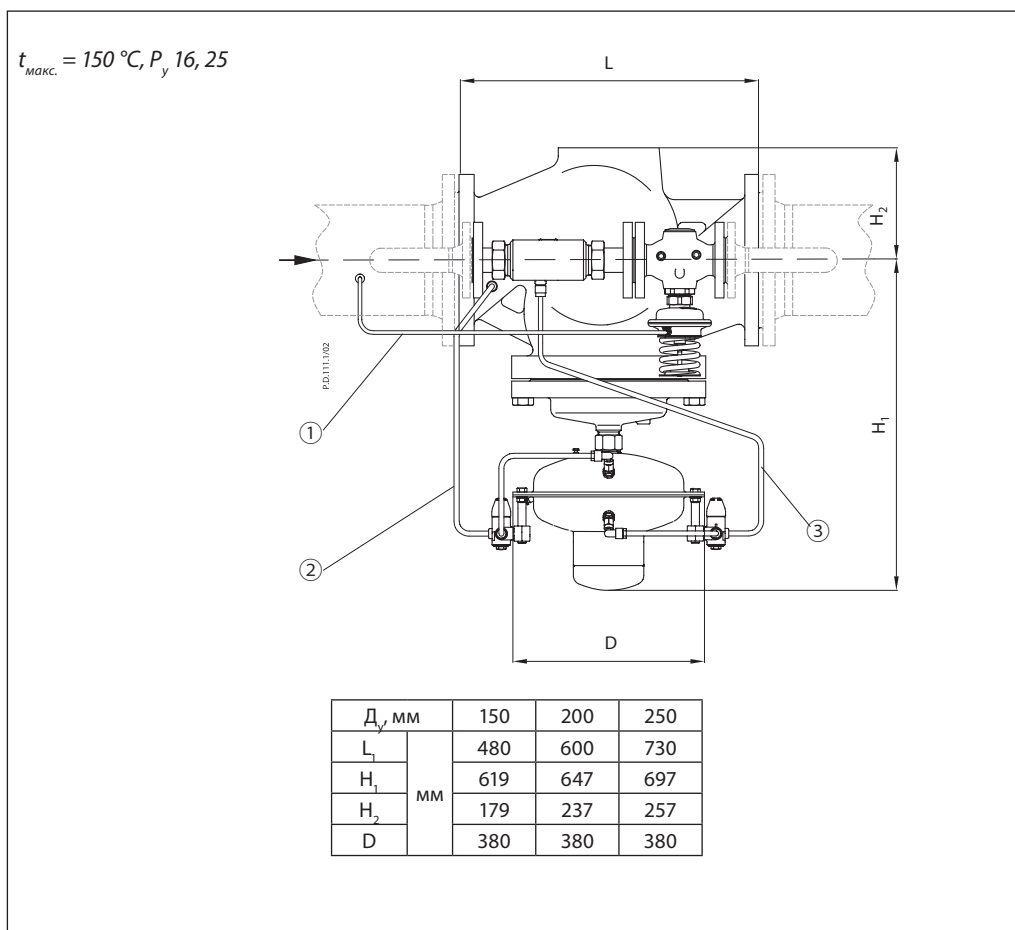
Габаритные размеры

Как основной, так и пилотный клапаны должны устанавливаться только на горизонтальные трубопроводы, а регулирующий блок должен быть направлен вниз.

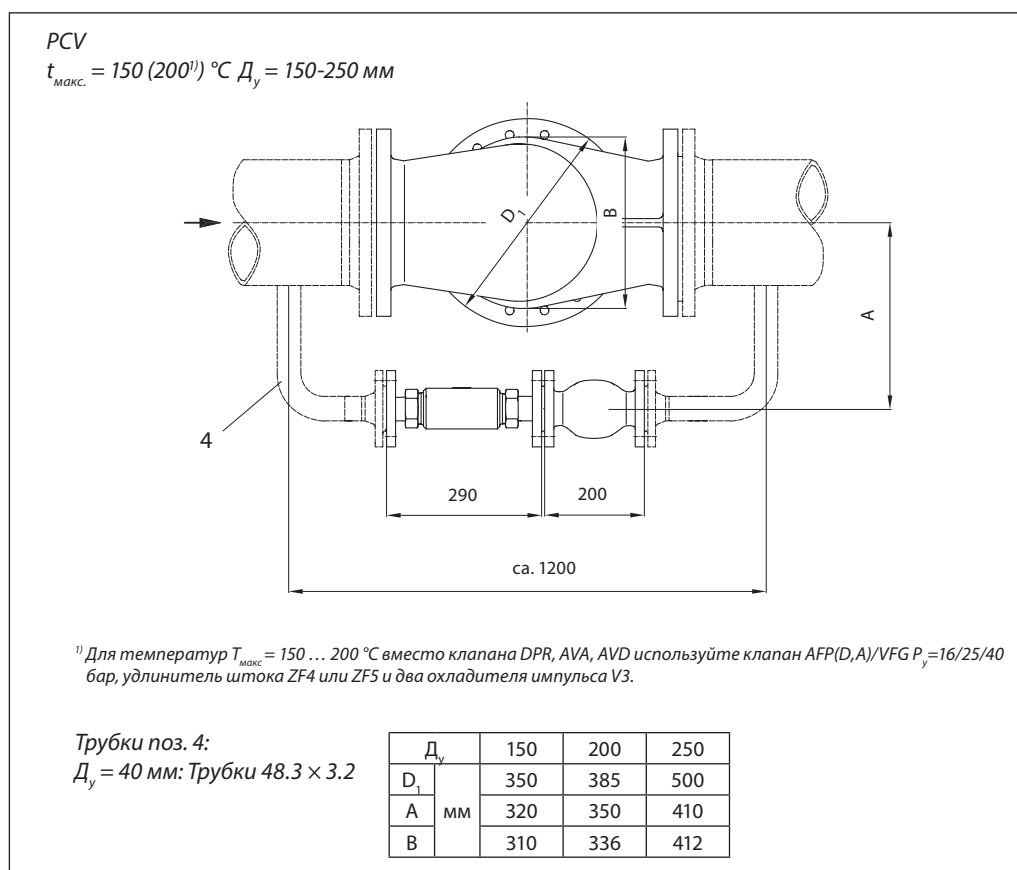
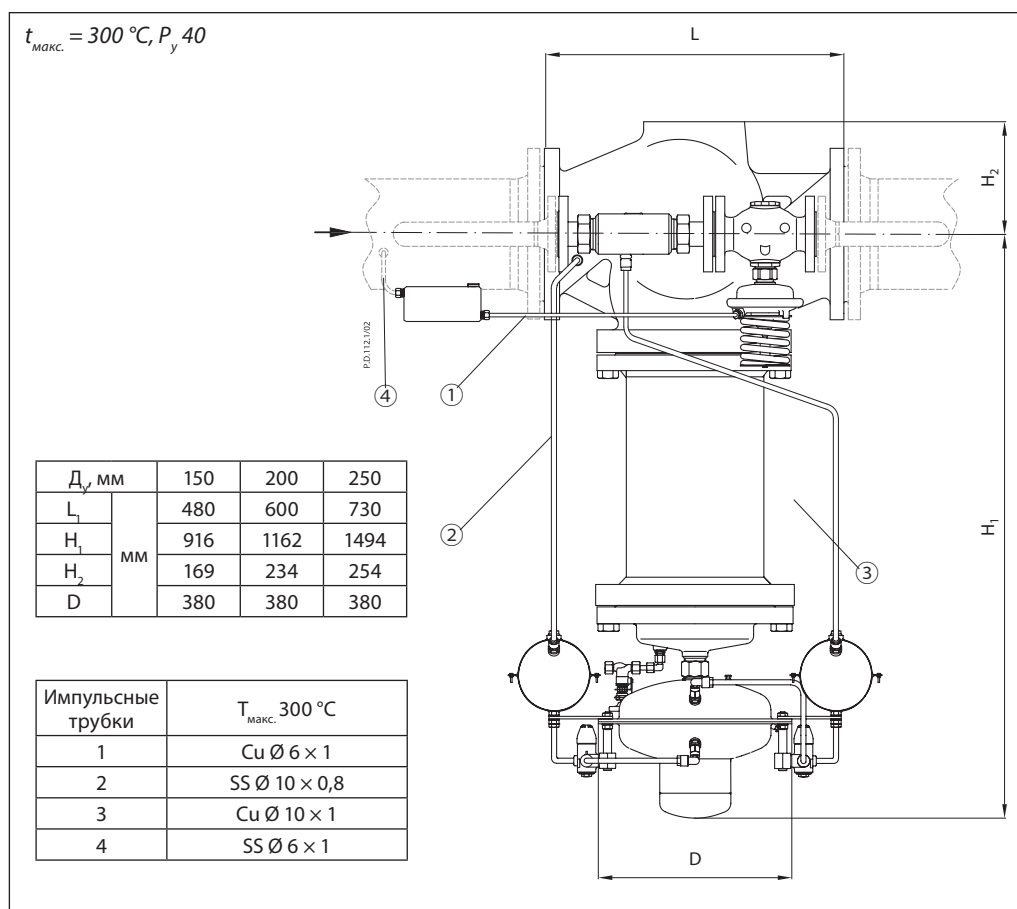
Импульсные трубки (поз. 1, 2, 3) являются частью комплекта поставки. Их форма зависит от типа регулятора. В случае высоких температур ($t_{\text{макс.}} > 150^\circ$) необходимо установить

охладители импульса. Для более детальной информации см. соответствующие инструкции.

Детали, отмеченные пунктирной линией, НЕ являются частью комплекта поставки. Трубопроводы должны быть приварены во время монтажа.



Габаритные размеры



Для заметок



Для заметок



Для заметок

A large grid of small squares, typical of graph paper, intended for taking notes. The grid consists of 20 columns and 30 rows of small squares.

Центральный офис • ООО «Данфосс»

Россия, 143581 Московская обл., Истринский р-н,
с./пос. Павло-Слободское, д. Лешково, 217.

Телефон: (495) 792-57-57. Факс: (495) 792-57-59.

E-mail: he@danfoss.ru

Региональные представительства

Владивосток	тел. (423) 265-00-67
Волгоград	тел. (8442) 99-80-31
Воронеж	тел. (473) 296-95-85
Екатеринбург	тел. (343) 379-44-53
Иркутск	тел. (3952) 70-22-42
Казань	тел. (843) 279-32-44
Краснодар	тел. (861) 275-27-39
Красноярск	тел. (3912) 78-85-05
Нижний Новгород	тел. (831) 278-61-86
Новосибирск	тел. (383) 230-04-60
Омск	тел. (3812) 35-60-62
Пермь	тел. (342) 257-17-92
Ростов-на-Дону	тел. (863) 204-03-57
Самара	тел. (846) 270-62-40
Санкт-Петербург	тел. (812) 320-20-99
Саратов	тел. (987) 800-73-62
Тюмень	тел. (3452) 49-44-67
Уфа	тел. (347) 241-51-88
Хабаровск	тел. (4212) 41-31-15
Челябинск	тел. (351) 211-30-14
Ярославль	тел. (4852) 67-96-56

www.heating.danfoss.ru